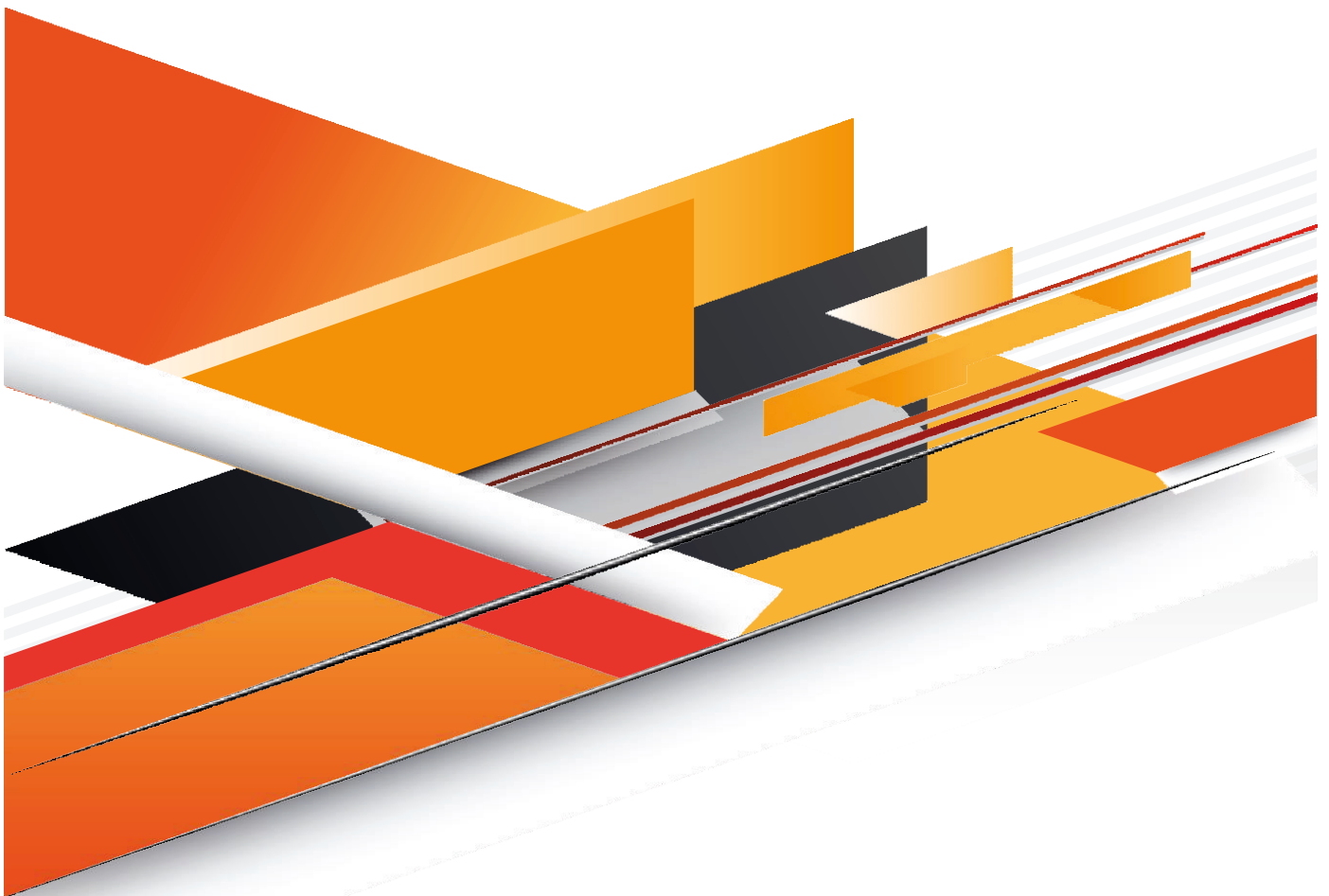




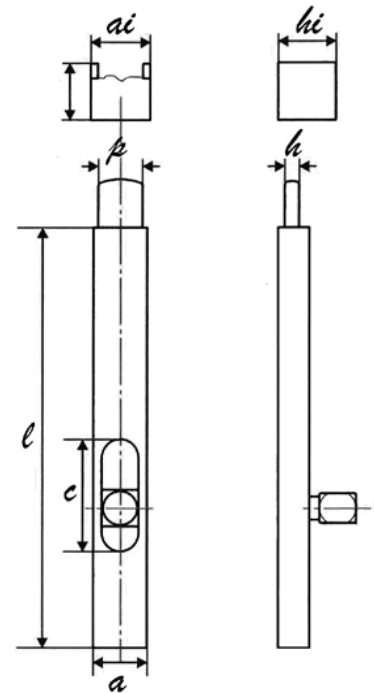
# CATENACCI BOLTS



I dati tecnici contenuti nel presente catalogo possono cambiare anche senza preavviso e non sono vincolanti per il costruttore.  
**Le dimensioni sono espresse in mm.**

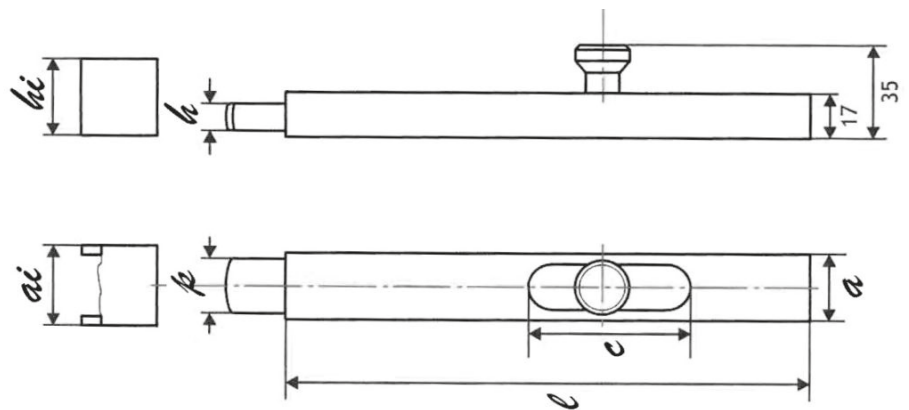
*The manufacturer reserves the right to make changes to the indicated specifications without notice. All the specifications in this catalog are not binding on the manufacturer.  
Sizes are expressed in mm.*

**CATENACCIO PESANTE VERTICALE ZINCATO A SALDARE**  
**HEAVY VERTICAL BOLT TO WELD ZINC PLATED WITH SUPPORT**

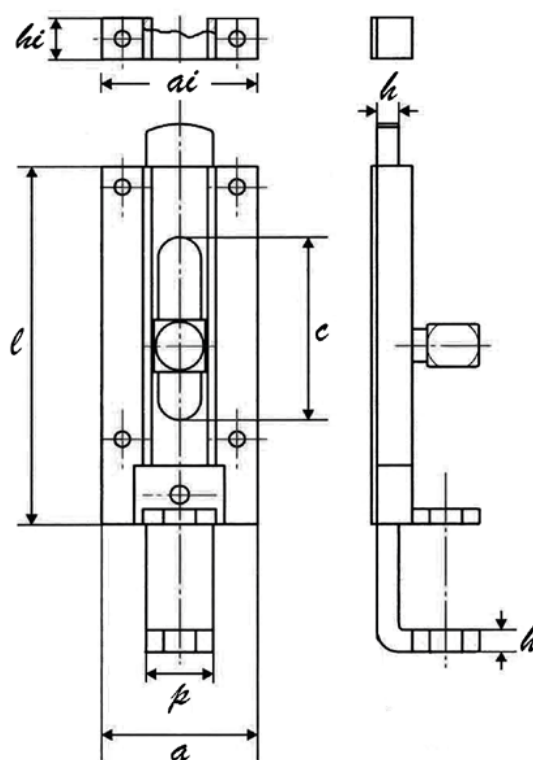


Codice Articolo Item Code	$l$	$a$	$c$	$p$	$h$	$hi$	$ai$	Pzz/conf. Pcs/Box	Conf./Box KG.
<b>64.0</b> zincato/zinc-plated	110	20	30	15	5	27	24	15	2,32
<b>64.1</b>	150	20	30	15	5	27	24	15	2,95
<b>64.2</b>	200	20	50	15	5	27	24	15	3,75
<b>64.3</b>	250	20	50	15	5	27	24	15	4,50
<b>64.4</b>	300	20	50	15	5	27	24	15	5,10
<b>64.5</b>	400	20	50	15	5	27	24	12	5,50
<b>64.6</b>	500	20	50	15	5	27	24	12	6,60
<b>64.7</b>	600	20	50	15	5	27	24	12	7,85
<b>64.8</b>	700	20	50	15	5	27	24	12	9,20
<b>64.9</b>	800	20	50	15	5	27	24	12	10,55

## CATENACCIO GIGANTE VERTICALE ZINCATO A SALDARE HEAVY DUTY VERTICAL BOLT TO WELD - ZINC PLATED WITH SUPPORT



Codice Articolo Item Code	<i>l</i>	<i>a</i>	<i>c</i>	<i>p</i>	<i>h</i>	<i>hi</i>	<i>ai</i>	Pzz/conf. Pcs/Box	Conf./Box KG.
<b>73.1</b> zincato/zinc-plated	200	25	50	20	10	30	32	6	3,20
<b>73.2</b>	250	25	50	20	10	30	32	6	4,00
<b>73.3</b>	300	25	50	20	10	30	32	6	4,40
<b>73.4</b>	400	25	50	20	10	30	32	6	5,45
<b>73.5</b>	500	25	50	20	10	30	32	6	7,10
<b>73.6</b>	600	25	50	20	10	30	32	6	8,80
<b>73.7</b>	700	25	50	20	10	30	32	6	10,00
<b>73.8</b>	800	25	50	20	10	30	32	6	11,40

**CATENACCIO PORTALUCCHETTO CON FORI - ZINCATO**  
**PADLOCK BOLT W/HOLES W/SUPPORT**


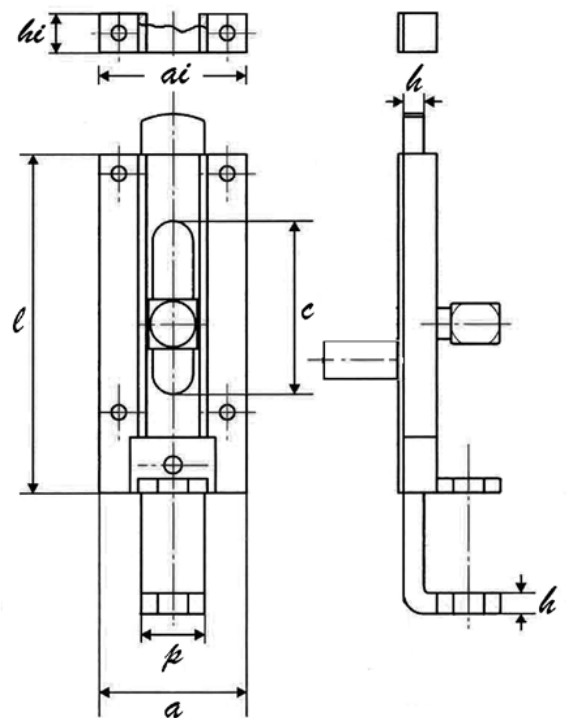
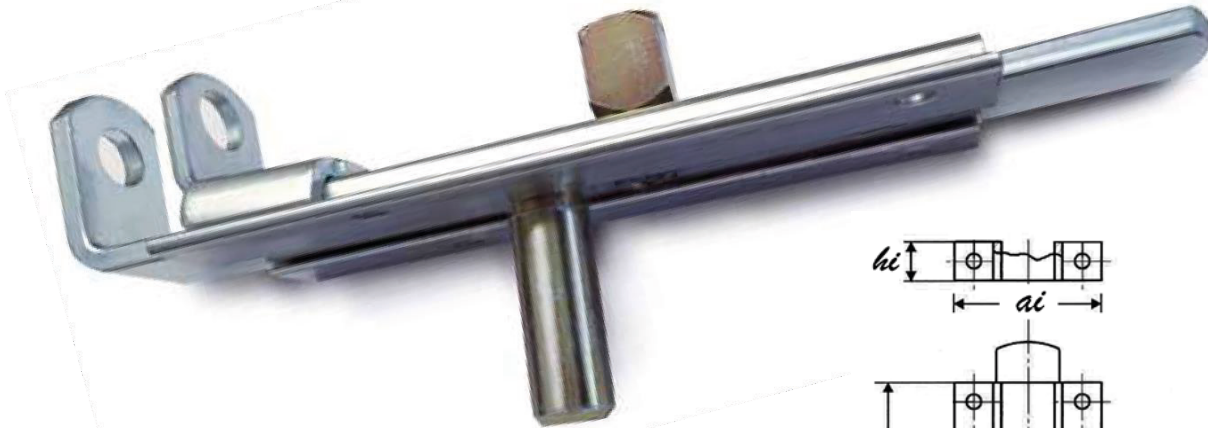
Codice Articolo Item Code	<i>l</i>	<i>a</i>	<i>c</i>	<i>p</i>	<i>h</i>	<i>hi</i>	<i>ai</i>	Pzz/conf. Pcs/Box	Conf./Box KG.
<b>74.1</b>	115	45	40	20	5	21	45	10	2,77
<b>74.2</b>	130	50	60	22	7	35	50	8	3,75
<b>74.3</b>	170	50	90	22	7	50	50	8	4,60

Questo articolo è inoltre disponibile: / This article is also available:

<b>AR</b>	arabesco / arabesque
<b>G</b>	acciaio puro / pure steel
<b>C</b>	plastificato nero / plastic coated-black
<b>R</b>	ramato / copper
<b>W</b>	bianco-RAL 9010 / White - RAL 9010
<b>A</b>	tropicalizzato / tropicalized
<b>B</b>	bronzato / bronzed
<b>M</b>	marrone / brown vernished
<b>N</b>	zincato nero / zinc-black

disponibile in versione a saldare / to welt version available



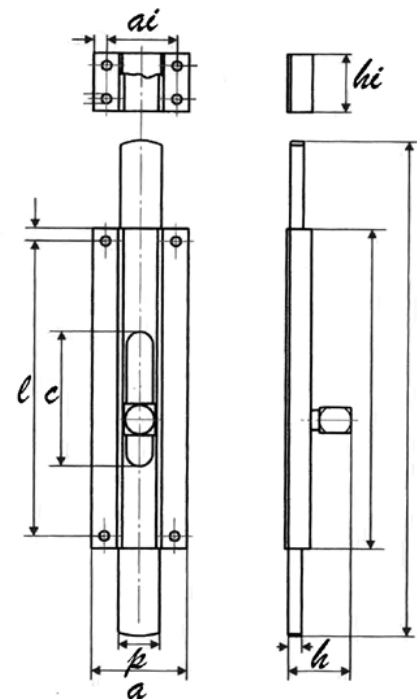
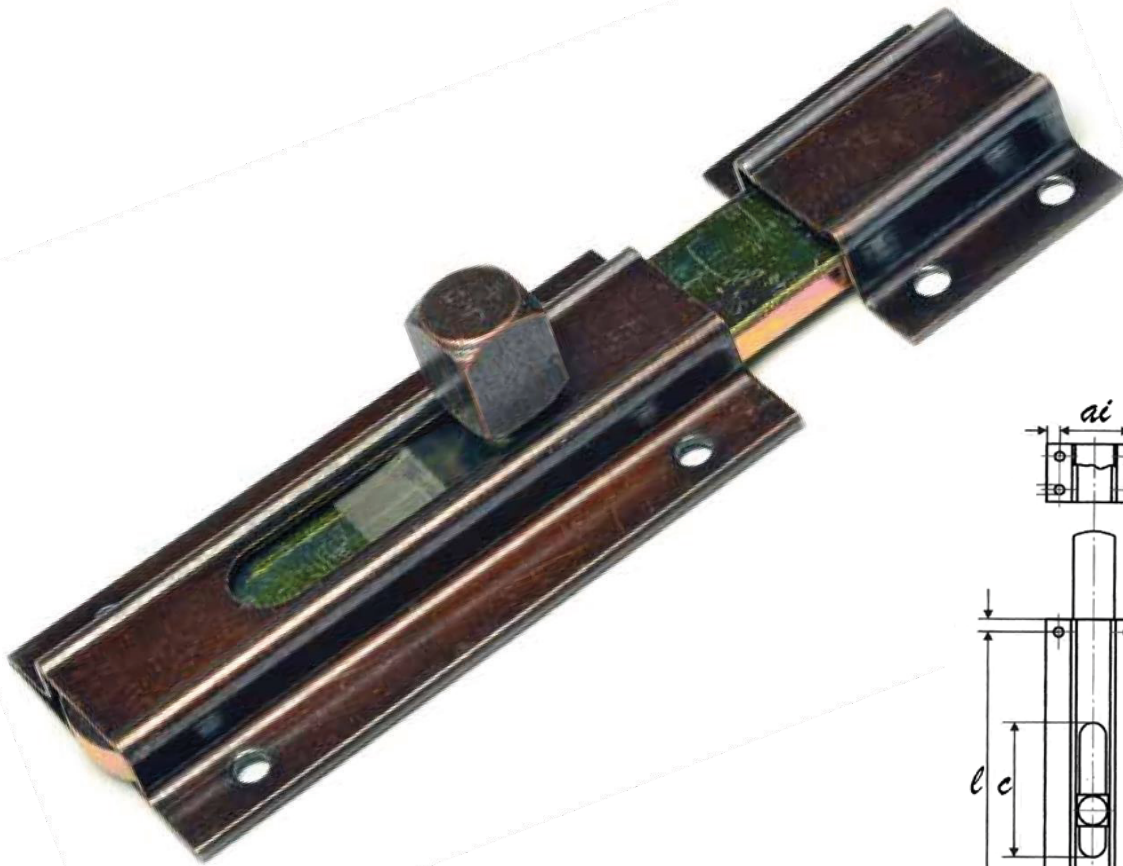

**CATENACCIO PORTALUCCHETTO ZINCATO CON DOPPIO POMOLO  
E MOLLA LAMINATA AL CROMO**
**ZINC PLATED PADLOCK HOLDER BOLT LATCH WITH DOUBLE KNOB AND STAINLESS STEEL  
LAMINATED SPRING, COMPLETE WITH ZINC PLATED STRIKER**


Codice Articolo Item Code	$l$	$a$	$c$	$p$	$h$	$hi$	$ai$	Pzz/conf. Pcs/Box	Conf./Box KG.
<b>74D.1</b>	115	45	40	20	5	21	45	10	2,77
<b>74D.2</b>	130	50	60	22	7	35	50	8	3,75
<b>74D.3</b>	170	50	90	22	7	50	50	8	4,60

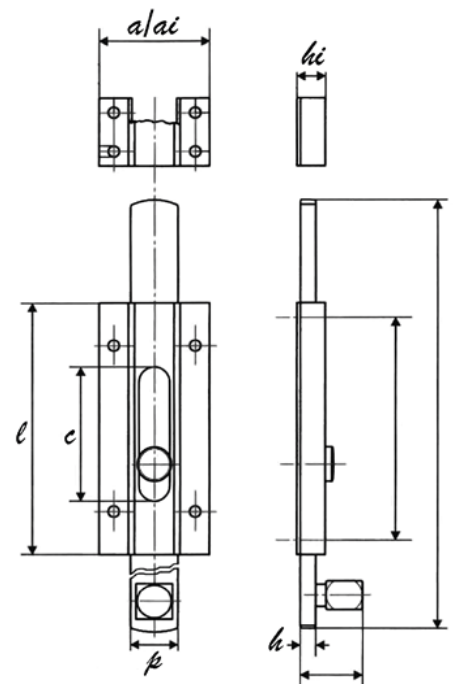
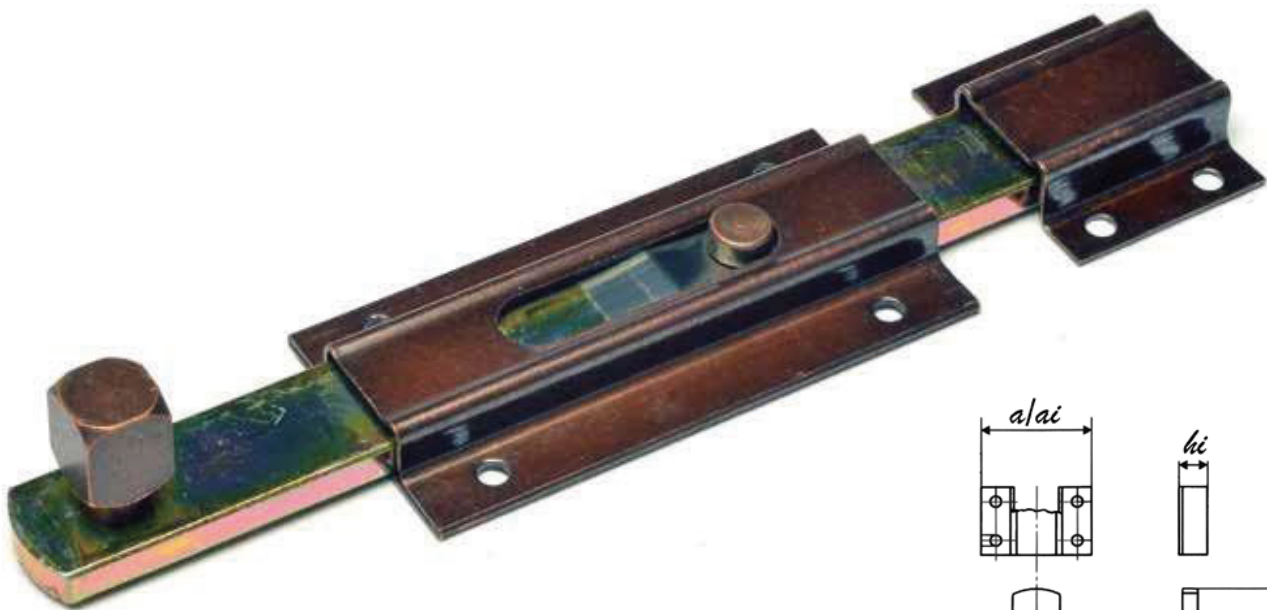
Questo articolo è inoltre disponibile: / This article is also available:

AR	arabesco / arabesque
G	acciaio puro / pure steel
C	plastificato nero / plastic coated-black
R	ramato / copper
W	bianco-RAL 9010 / White - RAL 9010
A	tropicalizzato / tropicalized
B	bronzato / bronzed
M	marrone / brown vernished
N	zincato nero / zinc-black

disponibile in versione a saldare / to welt version available

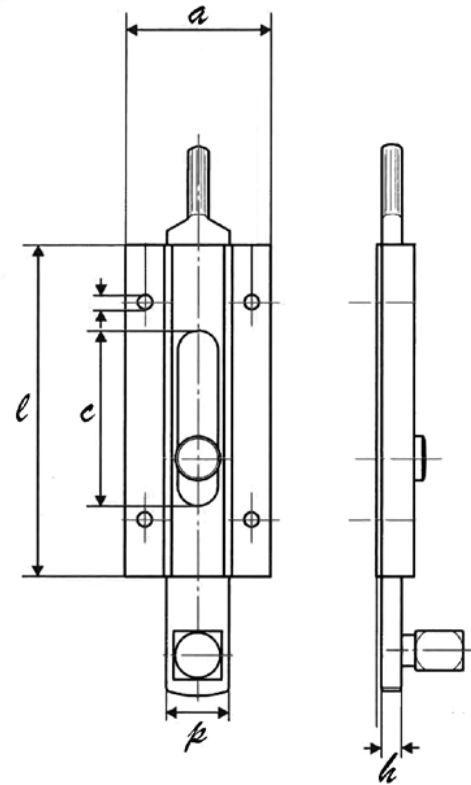
**CATENACCIO TRASVERSALE CON FORI**  
**TRASVERSAL BOLT W/HOLES AND SUPPORT**


Codice Articolo Item Code	$l$	$a$	$c$	$p$	$h$	$hi$	$ai$	Pzz/conf. Pcs/Box	Conf./Box KG.	
<b>76.1</b> zincato/zinc-plated	100	50	40	22	7	35	50	8	2,50	
<b>76.2</b>	130	50	60	22	7	50	50	8	3,20	
<b>76.3</b>	170	50	80	22	7	60	50	8	4,00	
Questo articolo è inoltre disponibile: / This article is also available:					disponibile in versione a saldare / to weld version available					
AR	arabesco / arabesque									
G	acciaio puro / pure steel									
C	plastificato nero / plastic coated-black									
R	ramato / copper									
W	bianco-RAL 9010 / White - RAL 9010									
A	tropicalizzato / tropicalized									
B	bronzato / bronzed									
M	marrone / brown varnished									
N	zincato nero / zinc-black									

**CATENACCIO A CODA VERTICALE CON FORI - BRONZATO**  
**VERTICAL TAIL BOLT W/HOLES AND SUPPORT - BRONZED**


Codice Articolo Item Code	$l$	$a$	$c$	$p$	$h$	$hi$	$ai$	Pzz/conf. Pcs/Box	Conf./Box KG.
<b>77.1</b> zincato/zinc-plated	100	50	40	22	7	35	50	6	2,30
<b>77.2</b>	100	50	40	22	7	35	50	6	2,80
<b>77.3</b>	100	50	40	22	7	35	50	6	3,15
<b>77.4</b>	100	50	40	22	7	35	50	6	4,00
<b>77.5</b>	100	50	40	22	7	35	50	6	4,80
Questo articolo è inoltre disponibile: / This article is also available:					disponibile in versione a saldare / to welt version available				
AR	arabesco / arabesque								
G	acciaio puro / pure steel								
C	plastificato nero / plastic coated-black								
R	ramato / copper								
W	bianco-RAL 9010 / White - RAL 9010								
A	tropicalizzato / tropicalized								
B	bronzato / bronzed								
M	marrone / brown vernished								
N	zincato nero / zinc-black								

**CATENACCIO A CODA VERTICALE CON PUNTA E FORI**  
**VERTICAL BOLT W/HOLES - ROUNDED END**



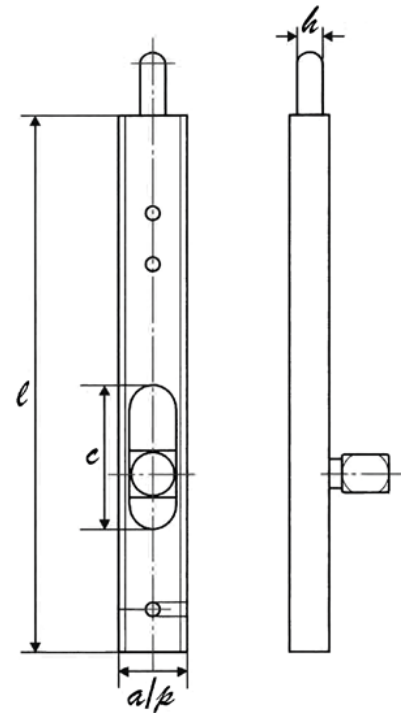
Codice Articolo Item Code	<i>l</i>	<i>a</i>	<i>c</i>	<i>p</i>	<i>h</i>	<i>hi</i>	Pzz/conf. Pcs/Box	Conf./Box KG.
<b>77P.1</b> zincato/zinc-plated	100	50	40	22	7	13	6	2,10
<b>77P.2</b>	130	50	40	22	7	13	6	2,50
<b>77P.3</b>	130	50	40	22	7	13	6	2,85
<b>77P.4</b>	130	50	40	22	7	13	6	3,60
<b>77P.5</b>	130	50	40	22	7	13	6	4,40

Questo articolo è inoltre disponibile: / This article is also available:

disponibile in versione a saldare / to welt version available

<b>AR</b>	arabesco / arabesque
<b>G</b>	acciaio puro / pure steel
<b>C</b>	plastificato nero / plastic coated-black
<b>R</b>	ramato / copper
<b>W</b>	bianco-RAL 9010 / White - RAL 9010
<b>A</b>	tropicalizzato / tropicalized
<b>B</b>	bronzato / bronzed
<b>M</b>	marrone / brown varnished
<b>N</b>	zincato nero / zinc-black

## CATENACCIO VERTICALE CON PUNTA E FORI VERTICAL BOLTROPUND TIPS W/HOLES



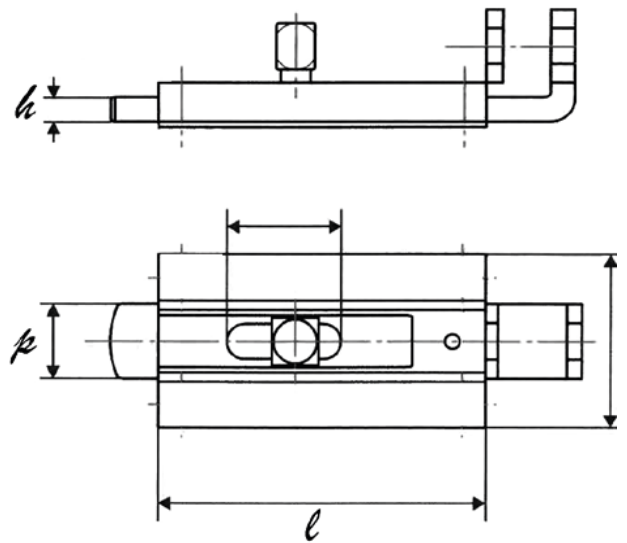
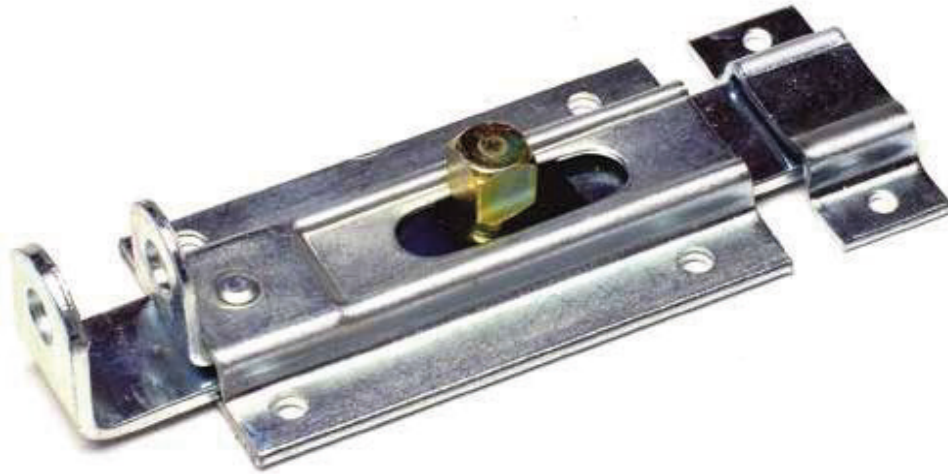
Codice Articolo Item Code	$l$	$a$	$c$	$p$	$h$	Pzz/conf. Pcs/Box	Conf./Box KG.
<b>80.1</b> zincato/zinc-plated	200	20	30	15	5	15	2,70
<b>80.2</b>	250	20	30	15	5	15	3,30
<b>80.3</b>	300	20	30	15	5	15	4,00
<b>80.4</b>	400	20	30	15	5	12	4,40
<b>80.5</b>	500	20	30	15	5	12	5,30
<b>80.6</b>	600	20	30	15	5	12	6,60
Questo articolo è inoltre disponibile: / This article is also available:							
AR							arabesco / arabesque
G							acciaio puro / pure steel
C							plastificato nero / plastic coated-black
R							ramato / copper
W							bianco-RAL 9010 / White - RAL 9010
A							tropicalizzato / tropicalized
B							bronzato / bronzed
M							marrone / brown varnished
N							zincato nero / zinc-black



**CATENACCIO TRASVERSALE MIGNON CON FORI**  
**SMALL CROSS BOLT W/HOLES AND SUPPORT**

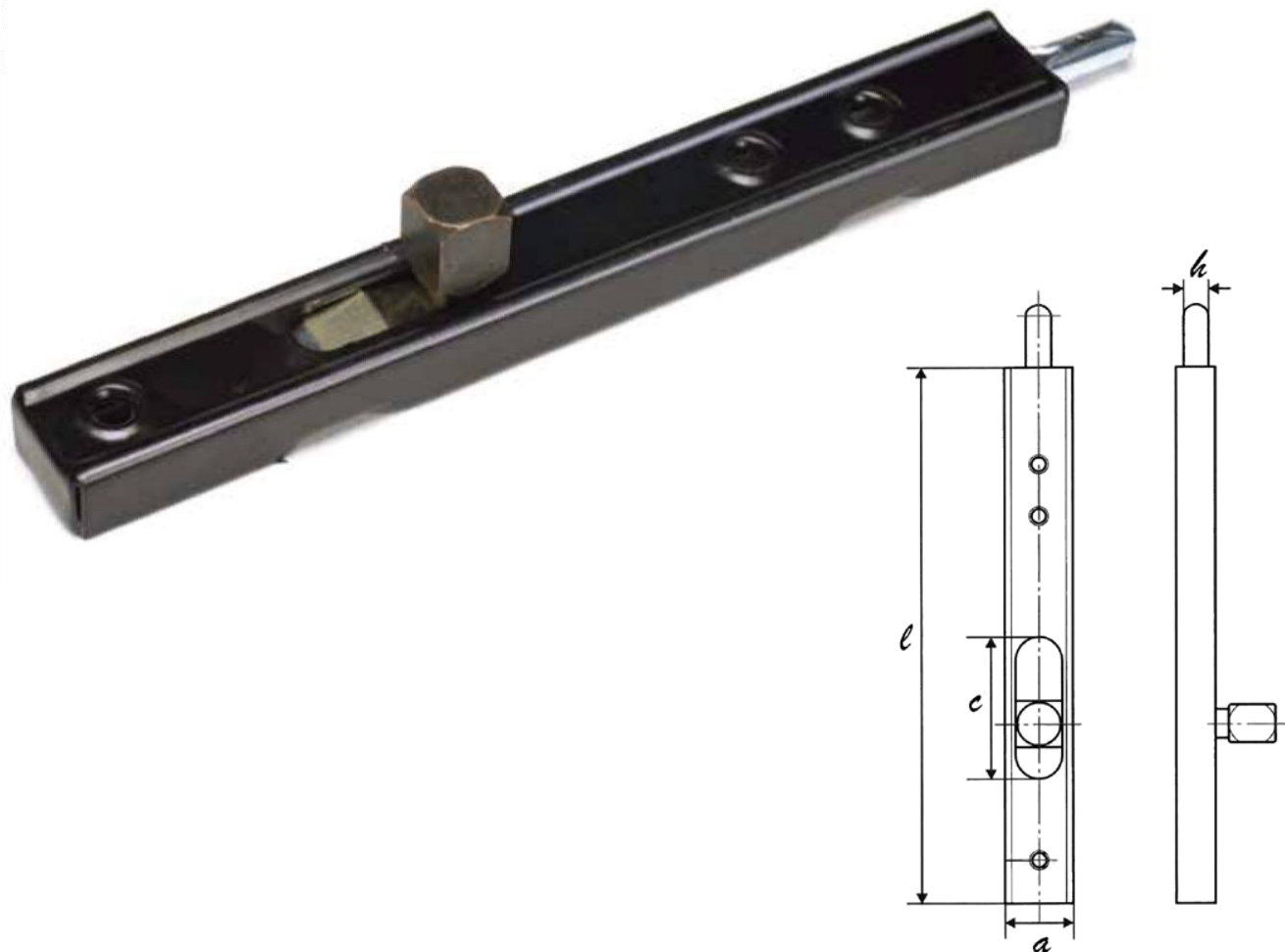

Codice Articolo Item Code	<i>l</i>	<i>a</i>	<i>c</i>	<i>p</i>	<i>h</i>	<i>hi</i>	<i>ai</i>	Pzz/conf. Pcs/Box	Conf./Box KG.
<b>82.1</b> zincato/zinc-plated	50	40	25	15	5	15	40	24	2,10
<b>82.2</b>	70	40	40	15	5	30	40	24	2,80
<b>82.3</b>	90	40	60	15	5	40	40	24	3,75
Questo articolo è inoltre disponibile: / This article is also available:									
AR									arabesco / arabesque
G									acciaio puro / pure steel
C									plastificato nero / plastic coated-black
R									ramato / copper
W									bianco-RAL 9010 / White - RAL 9010
A									tropicalizzato / tropicalized
B									bronzato / bronzed
M									marrone / brown varnished
N									zincato nero / zinc-black

**CATENACCIO PORTALUCCHETTO MIGNON CON FORI - ZINCATO**  
**SMALL PADLOCK BOLT W/HOLES AND SUPPORT - ZINC PLATED**



Codice Articolo Item Code	<i>l</i>	<i>a</i>	<i>c</i>	<i>p</i>	<i>h</i>	<i>hi</i>	<i>ai</i>	Pzz/conf. Pcs/Box	Conf./Box KG.
<b>87 zincato/zinc-plated</b>	70	40	20	17	2,3	15	40	20	2,05
Questo articolo è inoltre disponibile: / This article is also available:									
AR									arabesco / arabesque
G									acciaio puro / pure steel
C									plastificato nero / plastic coated-black
R									ramato / copper
W									bianco-RAL 9010 / White - RAL 9010
A									tropicalizzato / tropicalized
B									bronzato / bronzed
M									marrone / brown vernished
N									zincato nero / zinc-black
disponibile in versione a saldare / to welt version available									

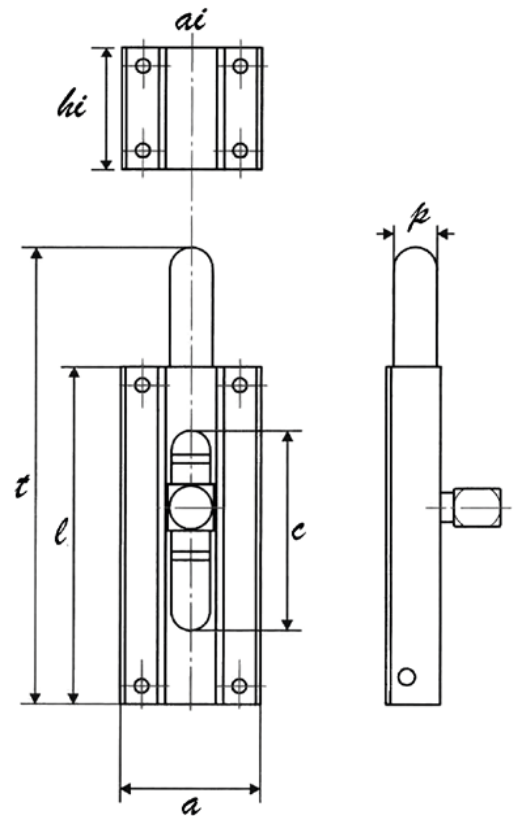


**CATENACCIO GIGANTE VERTICALE CON PUNTA E FORI**  
**HEAVY VERTICAL BOLT ROUND TIPS W/HOLES**


Codice Articolo Item Code	<i>l</i>	<i>a</i>	<i>c</i>	<i>p</i>	<i>h</i>	Pzz/ conf. Pcs/Box	Conf./ Box KG.
<b>93.1</b> zincato/zinc-plated	200	30	30	22	7	10	3,00
<b>93.2</b>	250	30	30	22	7	10	3,80
<b>93.3</b>	300	30	30	22	7	10	4,30
<b>93.4</b>	400	30	30	22	7	6	3,60
<b>93.5</b>	500	30	30	22	7	6	4,40
<b>93.6</b>	600	30	30	22	7	6	5,40

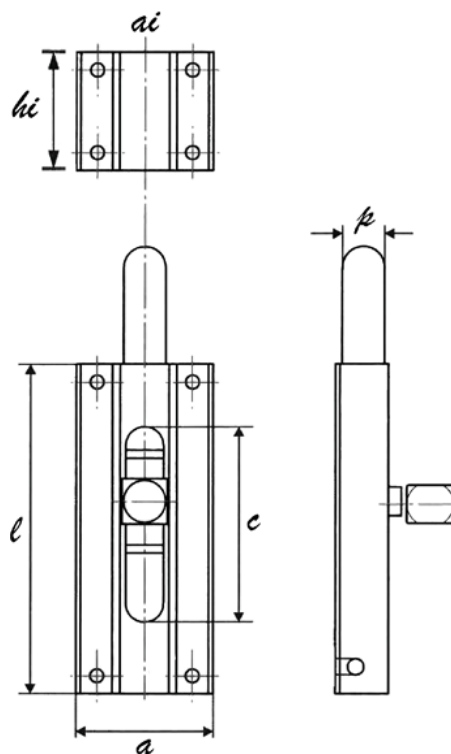
Questo articolo è inoltre disponibile: / This article is also available:

AR	arabesco / arabesque
G	acciaio puro / pure steel
C	plastificato nero / plastic coated-black
R	ramato / copper
W	bianco-RAL 9010 / White - RAL 9010
A	tropicalizzato / tropicalized
B	bronzato / bronzed
M	marrone / brown varnished
N	zincato nero / zinc-black


**CATENACCIO TRASVERSALE MIGNON ASTA TONDA CON FORI**  
**SMALL CROSS BOLT - ROUND ROD W/HOLES AND SUPPORT**


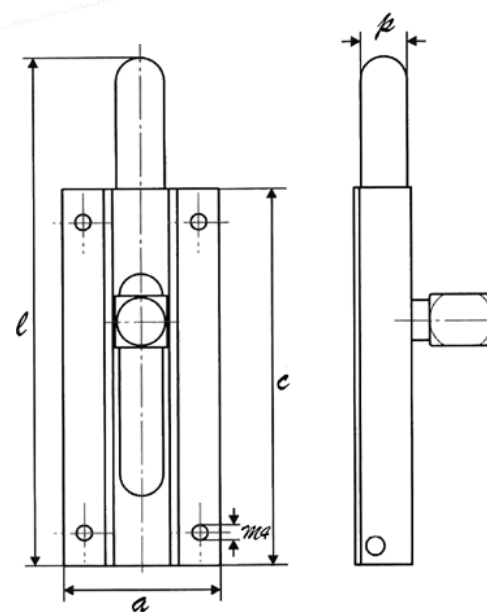
Codice Articolo Item Code	<i>l</i>	<i>a</i>	<i>c</i>	<i>p</i>	<i>hi</i>	<i>ai</i>	Pzz/conf. Pcs/Box	Conf./Box KG.	
<b>106.1</b> zincato/zinc-plated	50	30	15	ø9x50	15	30	24	1,55	
<b>106.2</b>	70	30	40	ø9x70	30	30	24	2,15	
<b>106.3</b>	90	30	60	ø9x95	40	30	24	2,85	
Questo articolo è inoltre disponibile: / This article is also available:					disponibile in versione a saldare / to welt version available				
AR	arabesco / arabesque								
G	acciaio puro / pure steel								
C	plastificato nero / plastic coated-black								
R	ramato / copper								
W	bianco-RAL 9010 / White - RAL 9010								
A	tropicalizzato / tropicalized								
B	bronzato / bronzed								
M	marrone / brown varnished								
N	zincato nero / zinc-black								

**CATENACCIO PORTALUCCHETTO MIGNON ASTA TONDA - CON FORI**  
**PADLOCK BOLT ROUND ROD - W/HOLES AND SUPPORT**

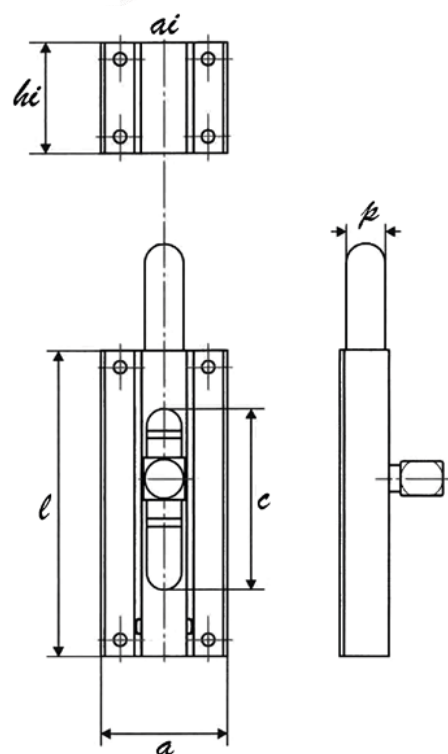


Codice Articolo Item Code	<i>l</i>	<i>a</i>	<i>c</i>	<i>p</i>	<i>hi</i>	<i>ai</i>	Pzz/conf. Pcs/Box	Conf./Box KG.	
<b>110.1</b> zincato/zinc-plated	50	30	15	ø9x50	15	30	24	1,55	
<b>110.2</b>	70	30	40	ø9x70	30	30	24	2,15	
<b>110.3</b>	90	30	60	ø9x95	40	30	24	2,85	
Questo articolo è inoltre disponibile: / This article is also available:				disponibile in versione a saldare / to welt version available					
<b>AR</b>	arabesco / arabesque								
<b>G</b>	acciaio puro / pure steel								
<b>C</b>	plastificato nero / plastic coated-black								
<b>R</b>	ramato / copper								
<b>W</b>	bianco-RAL 9010 / White - RAL 9010								
<b>A</b>	tropicalizzato / tropicalized								
<b>B</b>	bronzato / bronzed								
<b>M</b>	marrone / brown varnished								
<b>N</b>	zincato nero / zinc-black								

**KIT ANTIFURTO PER TAPPARELLE A SPORGERE CON VITI  
E BORCHIE IN OTTONE NICHELATO**  
**THIEF-PROOF KIT FOR ROLLER-SHUTTERS W/BRASS  
SCREWS AND STUDS NICKEL PLATED**



Codice Articolo Item Code	<i>l</i>	<i>a</i>	<i>c</i>	<i>p</i>	Pzz/conf. Pcs/Box	Conf./Box KG.
<b>115 zincato/zinc-plated</b>	70	30	60	ø9x105	cp. 10	2,30
Questo articolo è inoltre disponibile: / This article is also available:			disponibile in versione a saldare / to welt version available			
AR	arabesco / arabesque					
G	acciaio puro / pure steel					
C	plastificato nero / plastic coated-black					
R	ramato / copper					
W	bianco-RAL 9010 / White - RAL 9010					
A	tropicalizzato / tropicalized					
B	bronzato / bronzed					
M	marrone / brown vernished					
N	zincato nero / zinc-black					

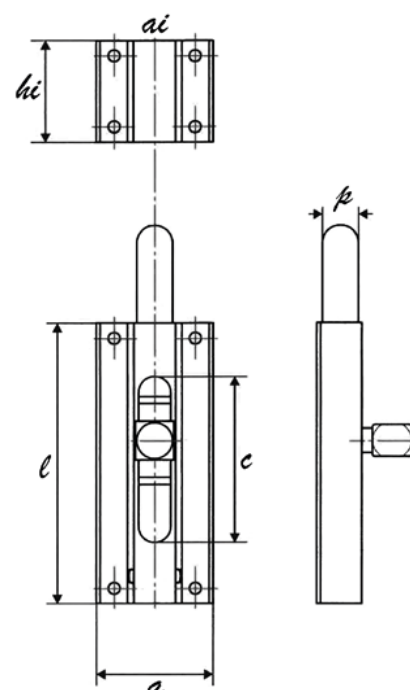
**CATENACCIO TRASVERSALE PORTALUCCHETTO A BAIONETTA CON FORI**  
**TRASVERSAL BAYONET PADLOCK BOLT W/HOLES**


Codice Articolo Item Code	<i>l</i>	<i>a</i>	<i>c</i>	<i>p</i>	<i>ai</i>	Pzz/conf Pcs/Box	Conf./Box KG.
<b>122.1</b> zincato/zinc-plated	100	40	70	ø12x150	30	10	2,70
<b>122.2</b>	130	40	85	ø12x198	30	10	3,40
Questo articolo è inoltre disponibile: / This article is also available:				disponibile in versione a saldare / to welt version available			
<b>AR</b>	arabesco / arabesque						
<b>G</b>	acciaio puro / pure steel						
<b>C</b>	plastificato nero / plastic coated-black						
<b>R</b>	ramato / copper						
<b>W</b>	bianco-RAL 9010 / White - RAL 9010						
<b>A</b>	tropicalizzato / tropicalized						
<b>B</b>	bronzato / bronzed						
<b>M</b>	marrone / brown varnished						
<b>N</b>	zincato nero / zinc-black						





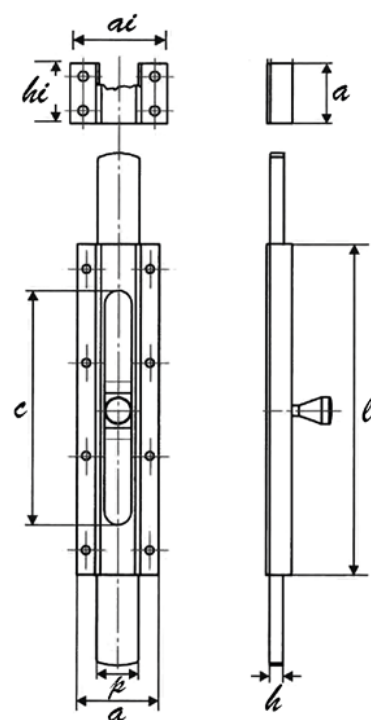
**CATENACCIO TRASVERSALE QUADRO PORTALUCCHETTO  
A BAIONETTA CON FORI**  
**TRASVERSAL SQUARED BAYONET PADLOCK BOLT W/HOLES**



Codice Articolo Item Code	<i>l</i>	<i>a</i>	<i>c</i>	<i>p</i>	<i>ai</i>	Pzz/conf Pcs/Box	Conf./Box KG.
<b>122.1</b> zincato/zinc-plated	100	40	70	ø12x150	30	10	2,70
<b>122.2</b>	130	40	85	ø12x198	30	10	3,40

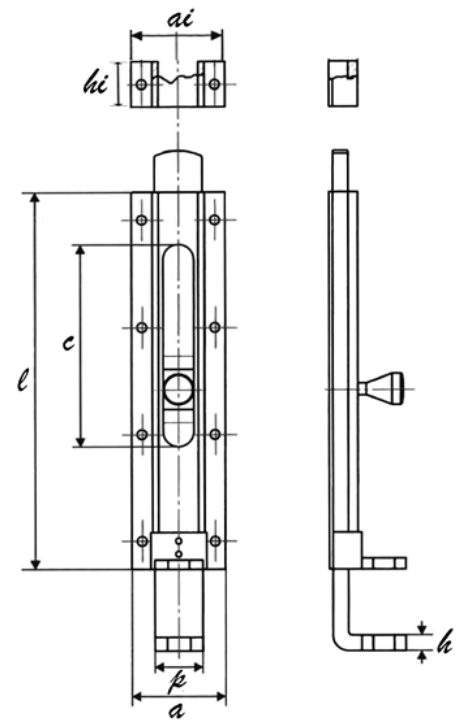
Questo articolo è inoltre disponibile: / This article is also available:

AR	arabesco / arabesque
G	acciaio puro / pure steel
C	plastificato nero / plastic coated-black
R	ramato / copper
W	bianco-RAL 9010 / White - RAL 9010
A	tropicalizzato / tropicalized
B	bronzato / bronzed
M	marrone / brown varnished
N	zincato nero / zinc-black

**CATENACCIO TRASVERSALE "TAURUS" CON FORI**  
**TRASVERSAL BOLT "TAURUS" W/HOLES AND SUPPORT**


Codice Articolo Item Code	<i>l</i>	<i>a</i>	<i>c</i>	<i>p</i>	<i>h</i>	<i>hi</i>	<i>ai</i>	Pzz/conf. Pcs/Box	Conf./Box KG.
<b>124.0</b> zincato/zinc-plated	190	56	90	25	10	85	56	4	4,00
<b>124.1</b>	245	56	120	25	10	85	56	4	4,40
<b>124.2</b>	305	56	160	25	10	120	56	4	5,60
<b>124.3</b>	380	56	200	25	10	150	56	4	7,30
Questo articolo è inoltre disponibile: / This article is also available:					disponibile in versione a saldare / to welt version available				
<b>AR</b>	arabesco / arabesque								
<b>G</b>	acciaio puro / pure steel								
<b>C</b>	plastificato nero / plastic coated-black								
<b>R</b>	ramato / copper								
<b>W</b>	bianco-RAL 9010 / White - RAL 9010								
<b>A</b>	tropicalizzato / tropicalized								
<b>B</b>	bronzato / bronzed								
<b>M</b>	marrone / brown varnished								
<b>N</b>	zincato nero / zinc-black								

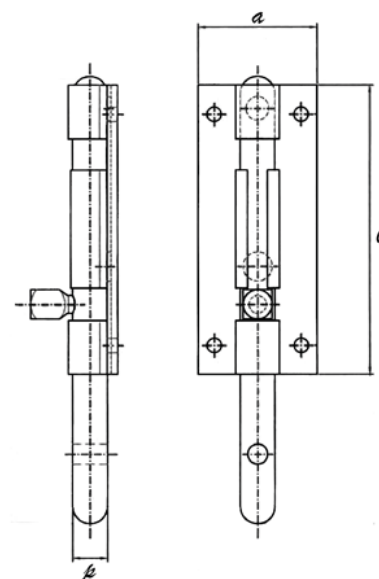
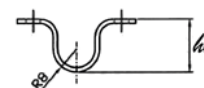
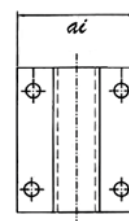


**CATENACCIO "TAURUS" CON PORTALUCCHETTO E FORI**  
**BOLT "TAURUS" W/PADLOCK - W/ HOLES AND SUPPORT**


Codice Articolo Item Code	$l$	$a$	$c$	$p$	$h$	$h_i$	$a_i$	Pzz/conf. Pcs/Box	Conf./Box KG.
<b>125.0</b> zincato/zinc-plated	190	56	90	25	10	85	56	4	4,00
<b>125.1</b>	245	56	120	25	10	85	56	4	4,40
<b>125.2</b>	305	56	160	25	10	120	56	4	5,60
<b>125.3</b>	380	56	200	25	10	150	56	4	7,30
Questo articolo è inoltre disponibile: / This article is also available:					disponibile in versione a saldare / to welt version available				
AR	arabesco / arabesque								
G	acciaio puro / pure steel								
C	plastificato nero / plastic coated-black								
R	ramato / copper								
W	bianco-RAL 9010 / White - RAL 9010								
A	tropicalizzato / tropicalized								
B	bronzato / bronzed								
M	marrone / brown varnished								
N	zincato nero / zinc-black								

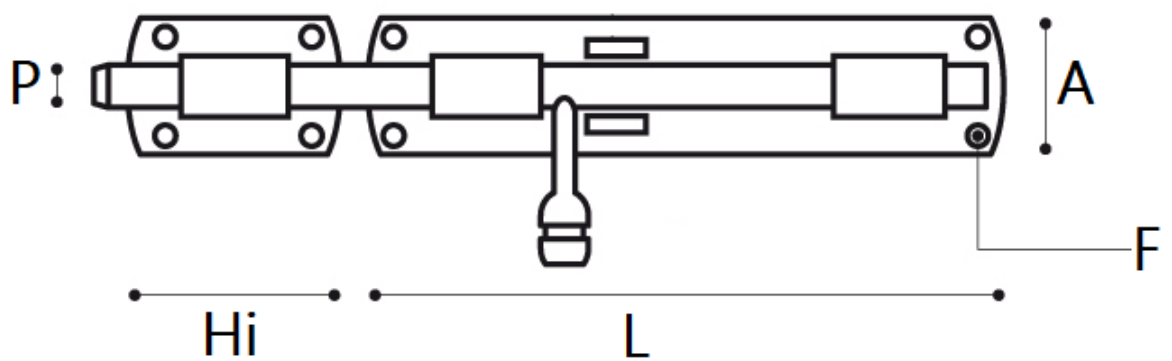
**CATENACCIO TRASVERSALE "A SPAGNOLETTA" PORTALUCCHETTO  
CON FORI E INCONTRO**

TRASVERSAL "ESPAGNOLETTA" PADLOCK-BOLT WITH HOLES AND SUPPORT



Codice Articolo Item Code	<i>l</i>	<i>a</i>	<i>c</i>	<i>p</i>	<i>hi</i>	<i>ai</i>	Pzz/conf. Pcs/Box	Conf./Box KG.
<b>137.1</b> zincato/zinc-plated	100	40	60	ø12	18	41	10	2,80
Questo articolo è inoltre disponibile: / This article is also available:				disponibile in versione a saldare / to welt version available				
<b>A</b>	tropicalizzato / tropicalized			•				
<b>N</b>	zincato nero / zinc-black			•				

**CATENACCIO TRASVERSALE INDUSTRIALE PORTALUCCHETTO CON FORI E INCONTRO ZINCATO**  
**GALVANIZED CROSS PADLOCK BOLT HEAVY DUTY TYPE WITH HOLES AND SUPPORT**



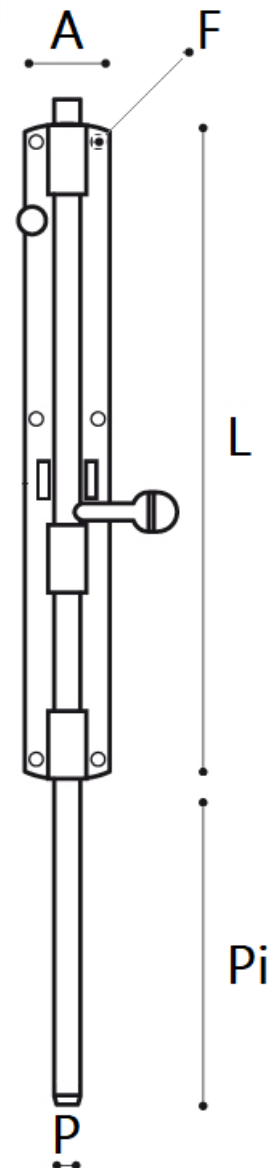
Codice	Inox	L	A	P	Hi	F	BOX
139.1	✓	100	35x3	Ø12x150	25	5,5	10
139.2	✓	155	35x3	Ø12x200	55	5,5	10
139.3	✓	180	35x3	Ø16x245	70	5,5	8
139.4	✓	245	50x3	Ø16x320	75	5,5	8
139.5		350	50x3	Ø16x560	150	5,5	6
139.6		480	50x4	Ø20x740	200	5,5	2

# Art. 140

CATENACCI - BOLTS



CATENACCIO VERTICALE INDUSTRIALE PORTALUCCHETTO CON FORI  
VERTICAL PADLOCKBOLT HEAVY DUTY TYPE WITH HOLES

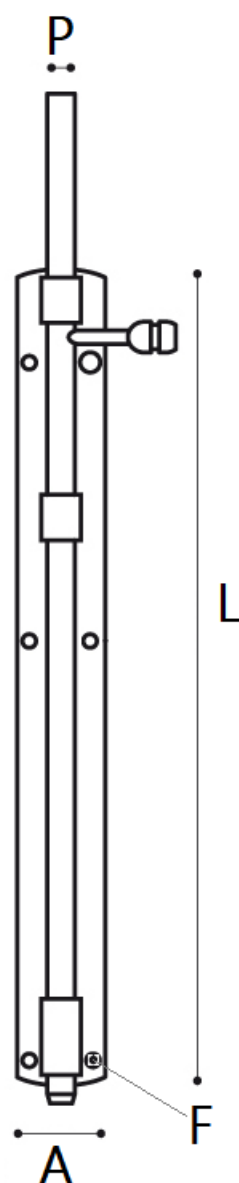


Codice	Inox	L	A	P	Pi	F	BOX
140.1	✓	155	35x3	Ø12x200	75	5,5	10
140.2	✓	180	35x3	Ø12x250	95	5,5	10
140.3	✓	245	50x3	Ø16x320	110	5,5	8
140.4		350	50x3	Ø16x560	200	5,5	6
140.5		480	50x4	Ø20x740	255	5,5	2

\*Disponibili con Incontri



## CATENACCIO VERTICALE INDUSTRIALE A CORSA CORTA CON FORI VERTICAL BOLT SHORT RANGE HEAVY DUTY TYPE WITH HOLES



Codice	L	A	P	F	BOX
141.1	140	50x3	Ø16x230	5,5	8
141.2	465	50x3	Ø16x560	5,5	6
141.3	630	50x4	Ø20x740	5,5	2

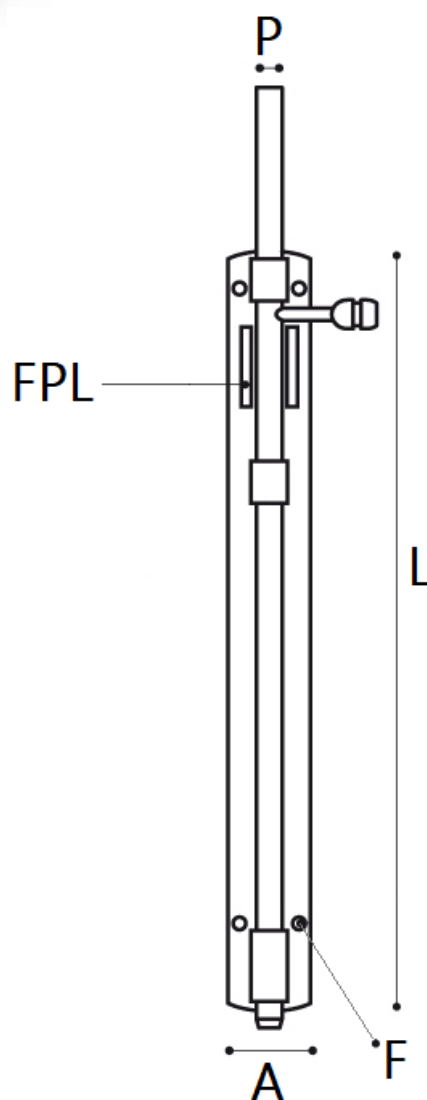
\*Disponibili con Incontri

# Art. 141PL

CATENACCI - BOLTS

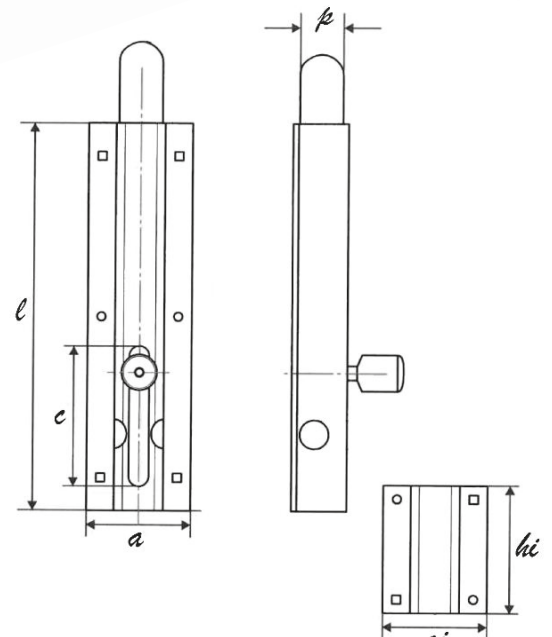


CATENACCIO VERTICALE INDUSTRIALE A CORSA CORTA CON PORTALUCCHETTO CON FORI  
VERTICAL PADLOCKBOLT SHORT RANGE HEAVY DUTY TYPE WITH HOLES



Codice	Inox	L	A	P	F	FPL	BOX
141PL.1	✓	385	35x3	Ø12x420	5,5	10,5	6
141PL.2		385	35x3	Ø16x420	5,5	10,5	6
141PL.3	✓	465	50x3	Ø16x560	5,5	10,5	6
141PL.4		465	50x4	Ø20x560	5,5	12	4

\*Disponibili con Incontri

**CATENACCIO VERTICALE INDUSTRIALE ASTA TONDA CON FORI EINCONTRO**  
**INDUSTRIAL VERTICAL BOLT - ROUND ROD WITH HOLES AND SUPPORT**


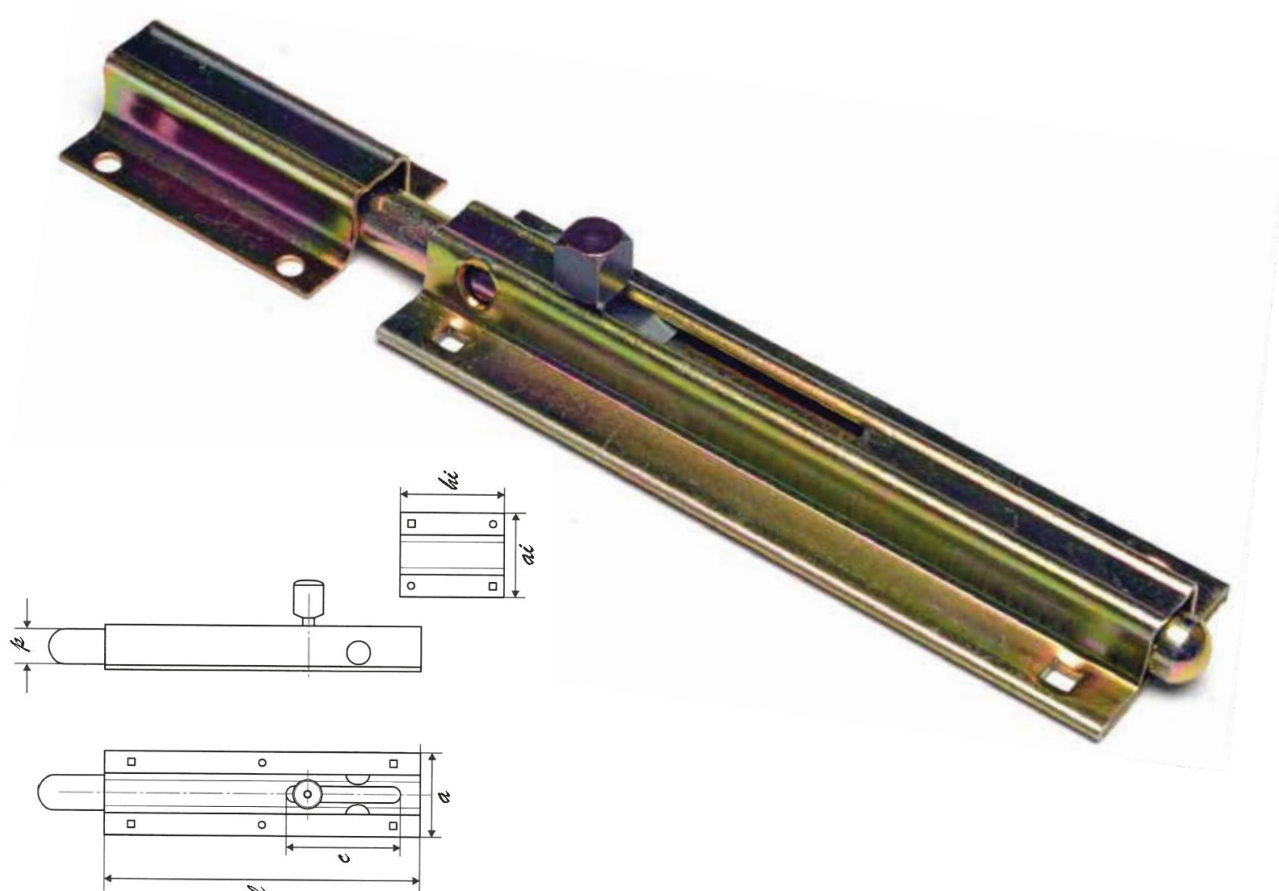
Codice Articolo Item Code	<i>l</i>	<i>a</i>	<i>c</i>	<i>p</i>	<i>hi</i>	<i>ai</i>	Pzz/conf Pcs/Box	Conf./Box KG.
<b>142.1 zincato/zinc-plated</b>	150	40	60	ø12x200	5	40	8	3,00
<b>142.2</b>	200	40	60	ø12x250	5	40	8	4,00
<b>142.3</b>	250	40	60	ø12x300	5	40	8	5,20
<b>142.4</b>	300	40	60	ø12x400	5	40	8	6,00
<b>142.5</b>	400	40	60	ø12x500	5	40	5	4,30
<b>142.6</b>	500	40	60	ø12x600	5	40	5	5,30
<b>142.7</b>	600	40	60	ø12x700	5	40	5	6,50

Questo articolo è inoltre disponibile: / This article is also available:

AR	arabesco / arabesque
G	acciaio puro / pure steel
C	plastificato nero / plastic coated-black
R	ramato / copper
W	bianco-RAL 9010 / White - RAL 9010
A	tropicalizzato / tropicalized
B	bronzato / bronzed
M	marrone / brown varnished
N	zincato nero / zinc-black



**CATENACCIO VERTICALE QUADRO INDUSTRIALE ASTA TONDA  
CON FORI E INCONTRO**  
INDUSTRIAL VERTICAL SQUARED BOLT - ROUND ROD WITH HOLES AND

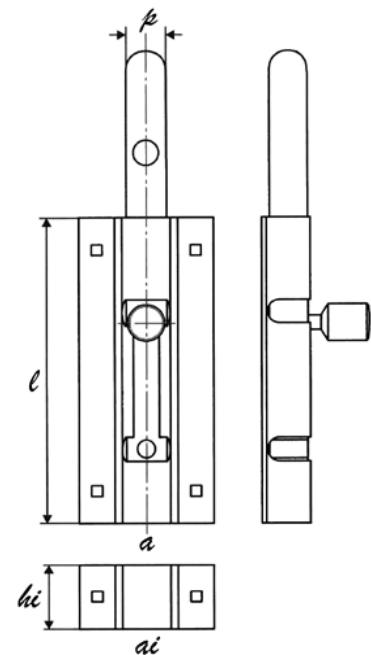


Codice Articolo Item Code	<i>l</i>	<i>a</i>	<i>c</i>	<i>p</i>	<i>hi</i>	<i>ai</i>	Pzz/conf Pcs/Box	Conf./Box KG.
<b>142Q.1 zincato/zinc-plated</b>	150	40	60	ø12x200	5	40	8	3,00
<b>14Q2.2</b>	200	40	60	ø12x250	5	40	8	4,00
<b>142Q.3</b>	250	40	60	ø12x300	5	40	8	5,20
<b>142Q.4</b>	300	40	60	ø12x400	5	40	8	6,00
<b>142Q.5</b>	400	40	60	ø12x500	5	40	5	4,30
<b>142Q.6</b>	500	40	60	ø12x600	5	40	5	5,30
<b>142Q.7</b>	600	40	60	ø12x700	5	40	5	6,50

Questo articolo è inoltre disponibile: / This article is also available:

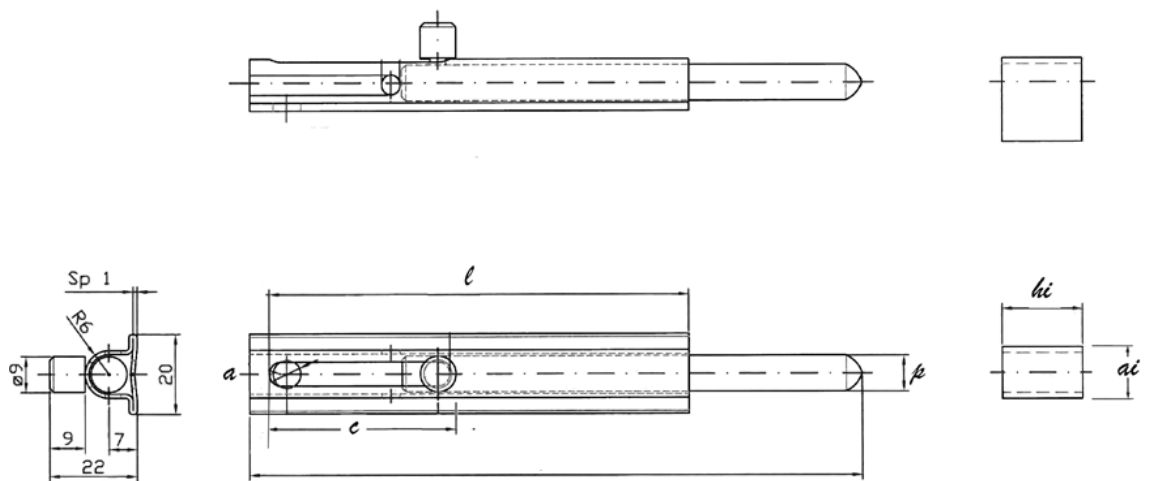
AR	arabesco / arabesque
G	acciaio puro / pure steel
C	plastificato nero / plastic coated-black
R	ramato / copper
W	bianco-RAL 9010 / White - RAL 9010
A	tropicalizzato / tropicalized
B	bronzato / bronzed
M	marrone / brown vernished
N	zincato nero / zinc-black

## CATENACCIO INDUSTRIALE CON FORI E INCONTRO STRONG PADLOCK-BOLT WITH HOLES AND SUPPORT



Codice Articolo Item Code	<i>l</i>	<i>a</i>	<i>c</i>	<i>p</i>	<i>hi</i>	<i>ai</i>	Pzz/conf. Pcs/Box	Conf./Box KG.	
<b>144.1</b> zincato/zinc-plated	150	45	60	ø15x200	25	45	6	3,10	
<b>144.2</b>	200	45	95	ø15x288	65	48	6	4,60	
<b>144.3</b>	300	45	170	ø15x456	100	48	6	7,00	
Questo articolo è inoltre disponibile: / This article is also available:									
R								ramato / copper	
A								tropicalizzato / tropicalized	
B								bronzato / bronzed	
N								zincato nero / zinc-black	

**CATENACCIO VERTICALE, ASTA TONDA, A SALDARE CON INCONTRO**  
**VERTICAL BOLT, ROUND ROD, TO WED WITH SUPPORT**



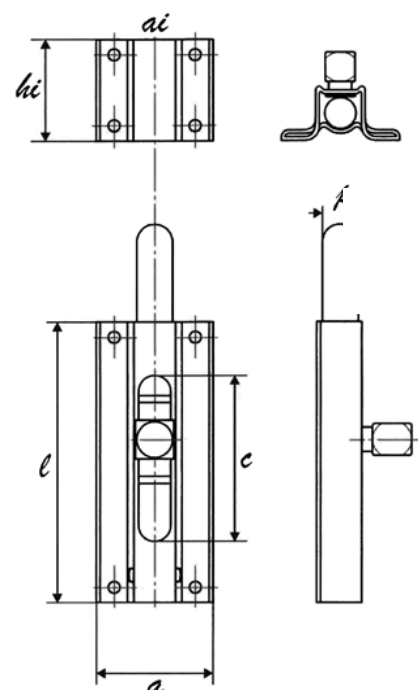
Codice Articolo Item Code	$l$	$a$	$c$	$p$	$hi$	$ai$	Pzz/conf. Pcs/Box	Conf./Box KG.
<b>145.1</b> zincato/zinc-plated	100	20	40	$\varnothing 12 \times 105$	20	20	15	2,60
<b>145.2</b>	150	20	55	$\varnothing 12 \times 155$	35	20	15	3,80
<b>145.3</b>	200	20	70	$\varnothing 12 \times 205$	35	20	15	4,90

Questo articolo è inoltre disponibile: / This article is also available:

R	ramato / copper
A	tropicalizzato / tropicalized
B	bronzato / bronzed
N	zincato nero / zinc-black



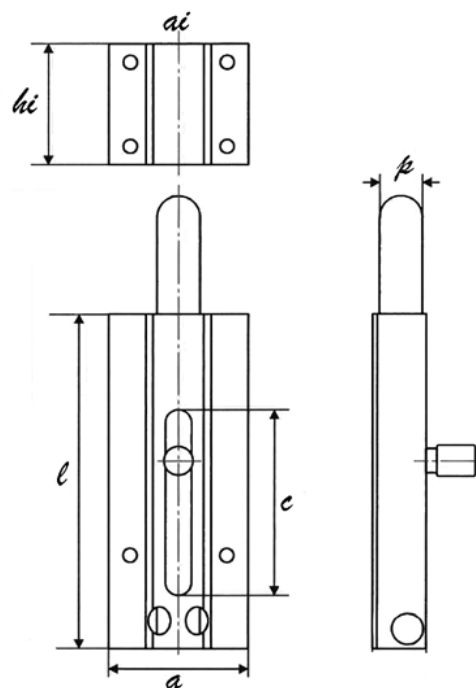
**CATENACCIO TRASVERSALE PORTALUCCHETTO A BAIONETTA CON FORI**  
**TRASVERSAL BAYONET PADLOCK BOLT W/HOLES**



Codice Articolo Item Code	<i>l</i>	<i>a</i>	<i>c</i>	<i>p</i>	<i>hi</i>	<i>ai</i>	Pzz/conf. Pcs/Box	Conf./Box KG.
<b>145Q.1</b> zincato/zinc-plated	80	40	50	ø10x95	40	35	15	2,70
<b>145Q.2</b>	100	40	70	ø10x105	40	35	15	3,40

Questo articolo è inoltre disponibile: / This article is also available:

AR	arabesco / arabesque
G	acciaio puro / pure steel
C	plastificato nero / plastic coated-black
R	ramato / copper
W	bianco-RAL 9010 / White - RAL 9010
A	tropicalizzato / tropicalized
B	bronzato / bronzed
M	marrone / brown vernished
N	zincato nero / zinc-black

**CATENACCIO "MICHELANGELO", VERTICALE, CON FORI E INCONTRO, ZINCATO**  
**VERTICAL BOLT "MICHELANGELO", WITH HOLES AND SUPPORT ZINC PLATED**


Codice Articolo Item Code	$l$	$a$	$c$	$p$	$hi$	$ai$	Pzz/conf. Pcs/Box	Conf./Box KG.
<b>146.1</b> zincato/zinc-plated	80	40	45	$\varnothing 10 \times 115$	35	35	15	2,40
<b>146.2</b>	110	40	45	$\varnothing 10 \times 135$	50	35	15	3,90

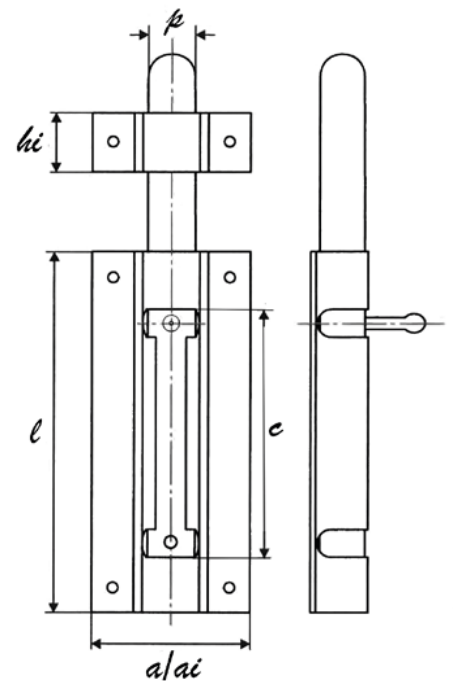
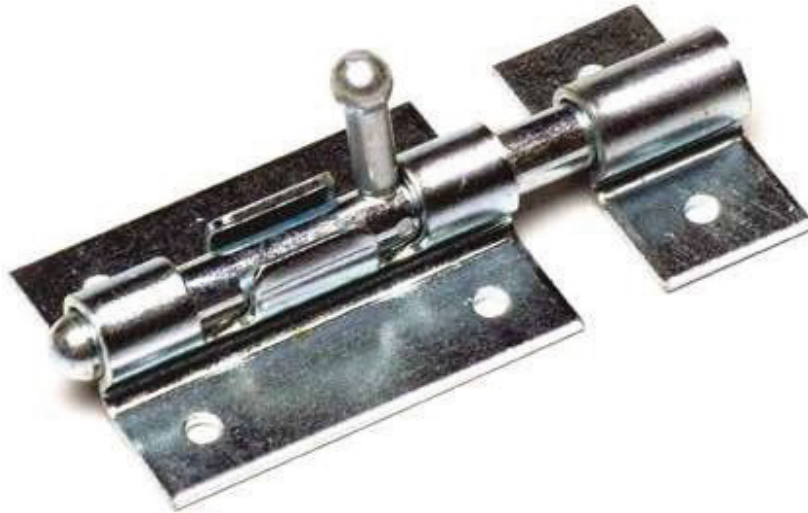
Questo articolo è inoltre disponibile: / This article is also available:

AR	arabesco / arabesque
G	acciaio puro / pure steel
C	plastificato nero / plastic coated-black
R	ramato / copper
W	bianco-RAL 9010 / White - RAL 9010
A	tropicalizzato / tropicalized
B	bronzato / bronzed
M	marrone / brown varnished
N	zincato nero / zinc-black





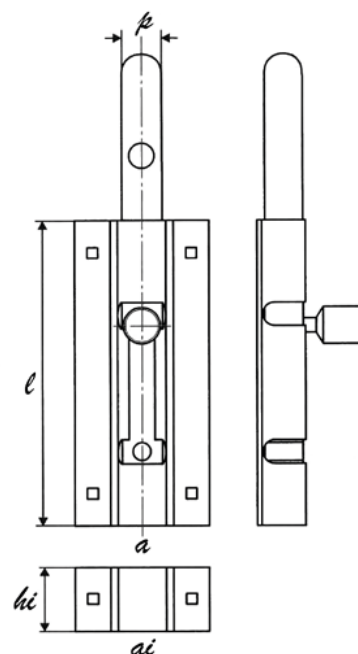
**CATENACCIO EXTRA-MIGNON CON FORI E INCONTRO - ZINCATO**  
**EXTRA SMALL PADLOCK-BOLT WITH HOLES AND SUPPORT, ZINC-PLATED**



Codice Articolo Item Code	<i>l</i>	<i>a</i>	<i>c</i>	<i>p</i>	<i>hi</i>	<i>ai</i>	Pzz/conf. Pcs/Box	Conf./Box KG.	
<b>147.1</b> zincato/zinc-plated	400	30	20	ø6x65	15	30	50	1,90	
<b>147.2</b>	600	30	35	ø6x99	15	30	30	1,70	
<b>147.3</b>	800	30	45	ø6x133	15	30	30	2,20	
Questo articolo è inoltre disponibile: / This article is also available:									
R								ramato / copper	
A								tropicalizzato / tropicalized	
B								bronzato / bronzed	
N								zincato nero / zinc-black	

**CATENACCIO PORTALUCCHETTO INDUSTRIALE PESANTE A GIRARE RAMATO CON TONDO E POMOLO RAMATI COMPLETO DI INCONTRO RAMATO**

HEAVY-DUTY PADLOCK AUBURN GALVANIZED HOLDER BOLT LATCH, AUBURN GALVANIZED ROUND AND KNOT, COMPLETE WITH AUBURN GALVANIZED STRIKER

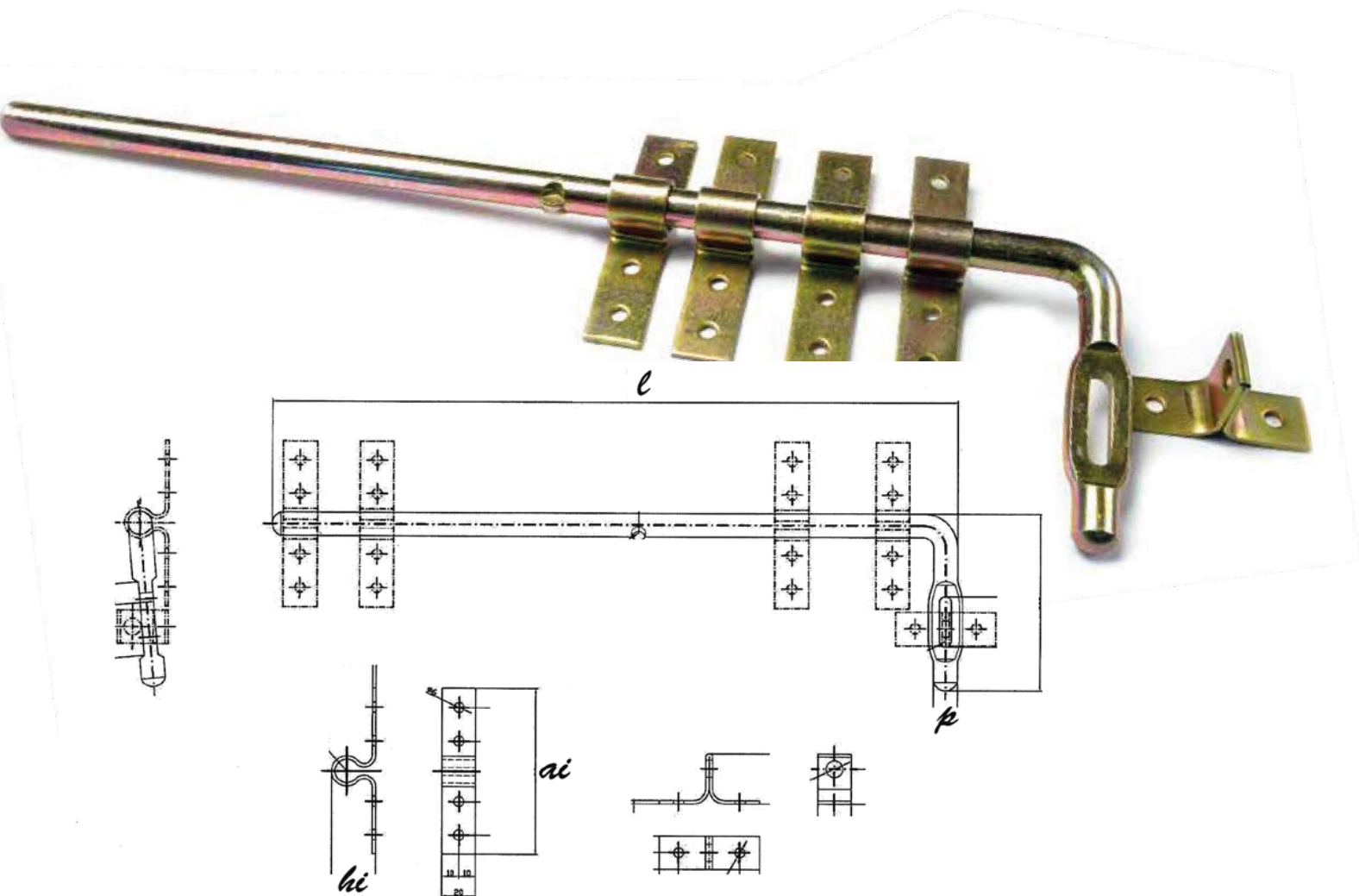


Codice Articolo Item Code	<i>l</i>	<i>a</i>	<i>c</i>	<i>p</i>	<i>hi</i>	<i>ai</i>	Pzz/conf. Pcs/Box	Conf./Box KG.	
<b>148.1</b> zincato/zinc-plated	140	50	40	ø15x185	45	50	5	2,30	
<b>148.2</b>	190	50	60	ø15x250	45	50	5	3,38	
Questo articolo è inoltre disponibile: / This article is also available:									
R								ramato / copper	
A								tropicalizzato / tropicalized	
B								bronzato / bronzed	
N								zincato nero / zinc-black	



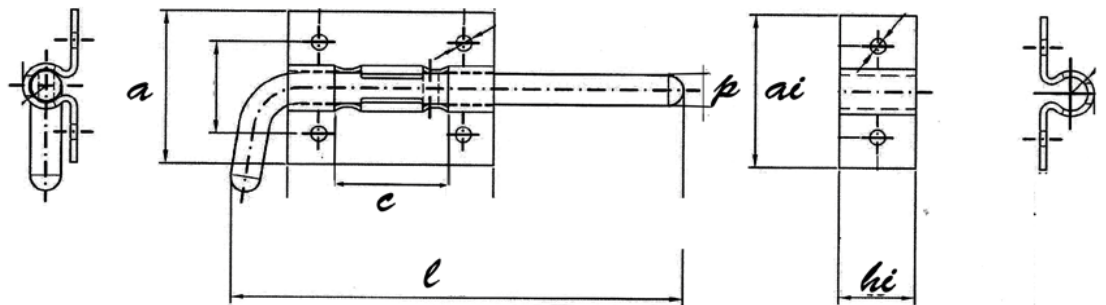
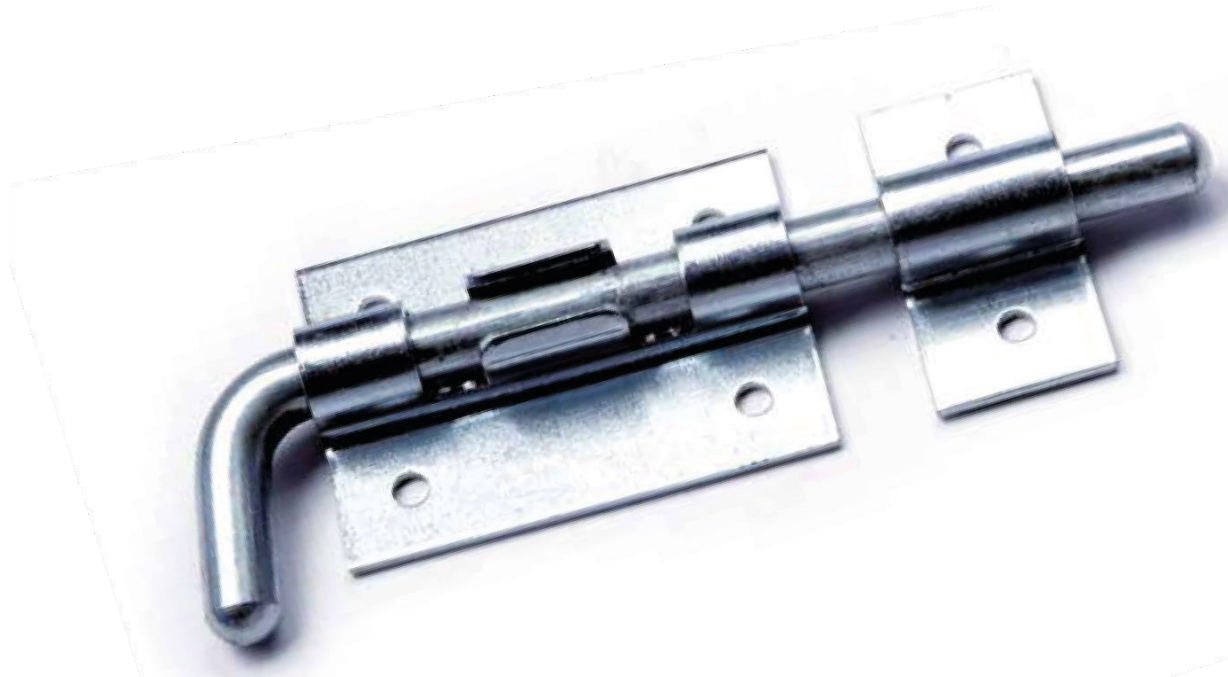


## CATENACCIO "RUSTICO" CON PORTALUCCHETTO "RUSTIC" PADLOCK-BOLT TROPICALIZED



Codice Articolo Item Code		<i>l</i>	<i>p</i>	<i>hi</i>	<i>ai</i>	Pzz/conf. Pcs/Box	Conf./Box KG.
<b>150.1</b>	zincato/zinc-plated completo di 3 incontri	245	ø 11,5	24	60	5	-
<b>150.2</b>	completo di 4 incontri	300	ø 13,5	26	100	5	-
<b>150.3</b>	completo di 4 incontri	415	ø 13,5	26	100	5	7,8
Questo articolo è inoltre disponibile: / This article is also available:							
AR							arabesco / arabesque
G							acciaio puro / pure steel
C							plastificato nero / plastic coated-black
R							ramato / copper
W							bianco-RAL 9010 / White - RAL 9010
A							tropicalizzato / tropicalized
B							bronzato / bronzed
M							marrone / brown varnished
N							zincato nero / zinc-black

**CATENACCIO "EFESTO-MIGNON" CON FORI E INCONTRO - ZINCATO**  
**PADLOCK-BOLT "EFESTO-MIGNON" WITH HOLES AND SUPPORT, ZINC-PLATED**



Codice Articolo Item Code	<i>l</i>	<i>a</i>	<i>c</i>	<i>p</i>	<i>hi</i>	<i>ai</i>	Pzz/conf. Pcs/Box	Conf./Box KG.
<b>151.1</b> zincato/zinc-plated	40	25	22	ø 6	10	25	30	1,40
<b>151.2</b>	60	30	36	ø 6	10	30	15	-
<b>151.3</b>	80	35	46	ø 6	10	35	15	-
Questo articolo è inoltre disponibile: / This article is also available:								
<b>R</b>	ramato / copper							
<b>A</b>	tropicalizzato / tropicalized							
<b>B</b>	bronzato / bronzed							
<b>N</b>	zincato nero / zinc-black							