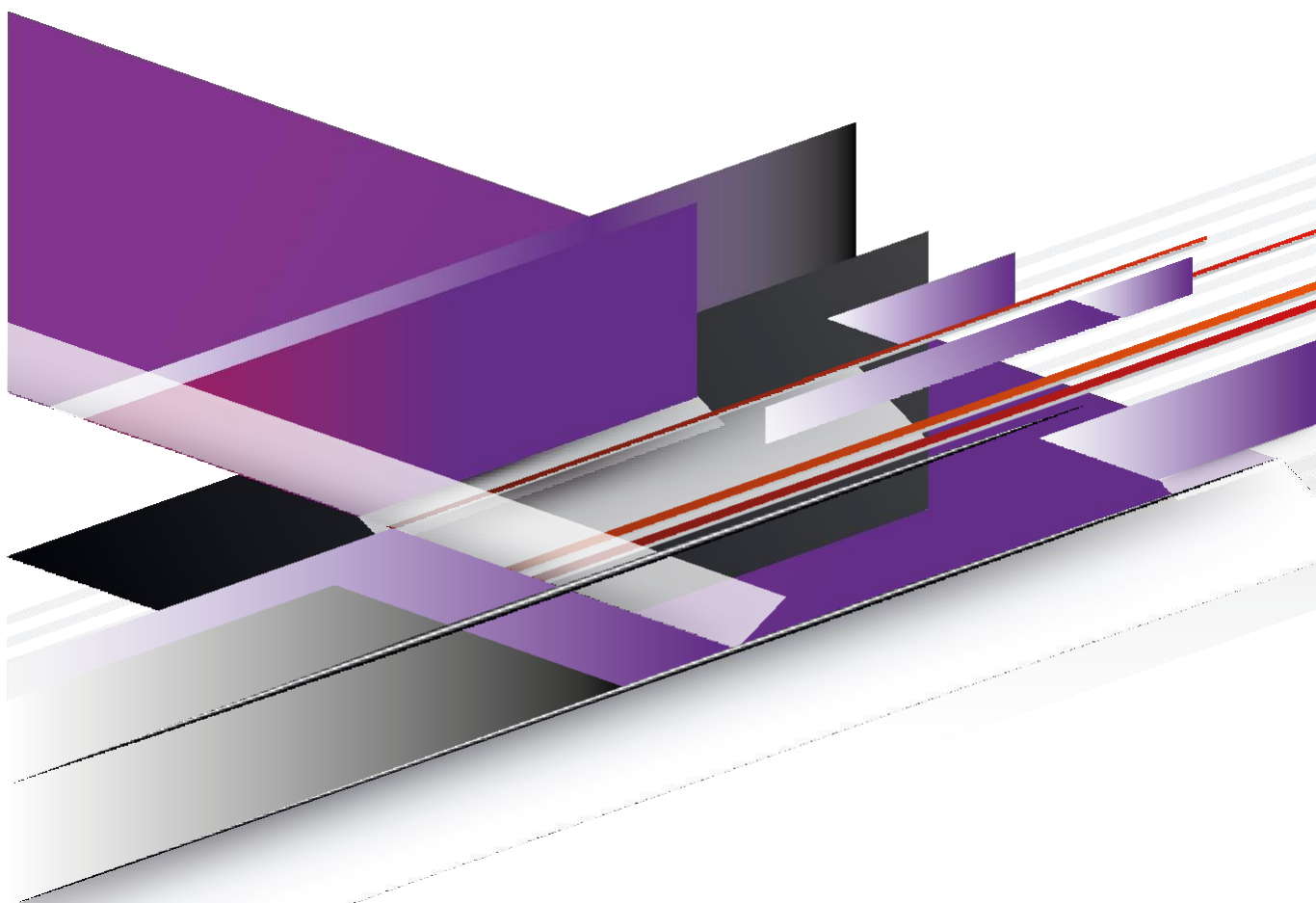




CANCELLI A BATTENTE

SWING GATES



I dati tecnici contenuti nel presente catalogo possono cambiare anche senza preavviso e non sono vincolanti per il costruttore.
Le dimensioni sono espresse in mm.

Art. 104

ACCESSORI PER CANCELLI



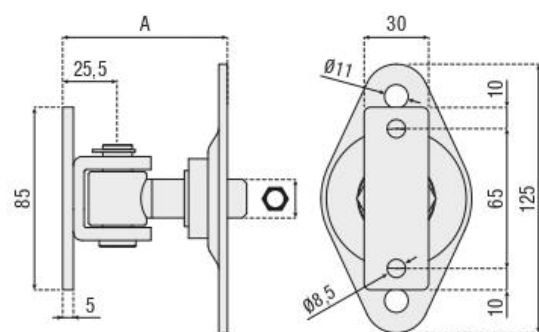
COPRIPILASTRI GREZZI E ZINCATI



Codice Articolo	Finitura	☐	BOX
G104.30	Lucido	30	40
G104.35	Lucido	35	30
G140.40	Lucido	40	50
G104.50	Lucido	50	40
G104.60	Lucido	60	50
G104.80	Lucido	80	50
G104.100	Lucido	100	50
G104.120	Lucido	120	20
G104.150	Lucido	150	25
G104.200	Lucido	200	10
104.30	Zincato	30	40
104.35	Zincato	35	30
104.40	Zincato	40	50
104.50	Zincato	50	40
104.60	Zincato	60	50
104.80	Zincato	80	50
104.100	Zincato	100	50
104.120	Zincato	120	20
104.150	Zincato	150	25
104.200	Zincato	200	10



CARDINE SUPERIORE REGOLABILE CON CAVALLOTTO E PIASTRA DI FISSAGGIO A 2 FORI



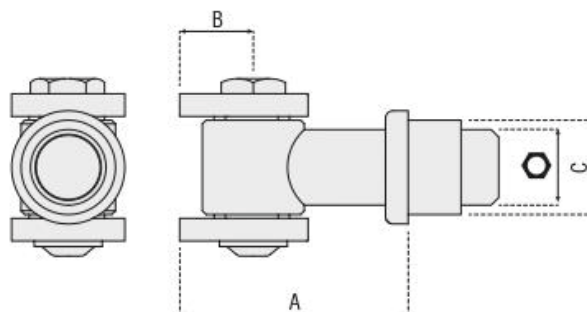
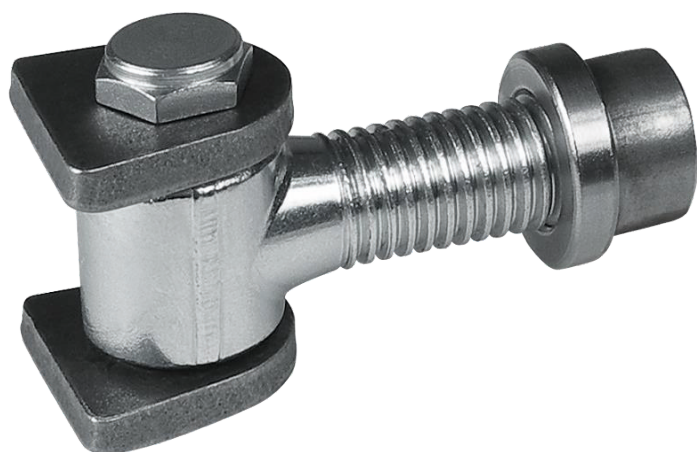
Codice	A	M	BOX
Art. 2000.1	60 – 80	M16	8
Art. 2000.2	60 – 85	M18	8
Art. 2000.3	60 – 90	M20	8

ART. 2001

ACCESSORI PER CANCELLI



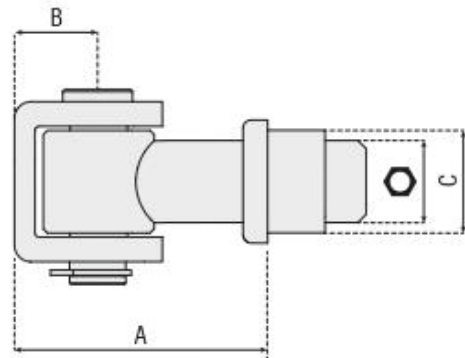
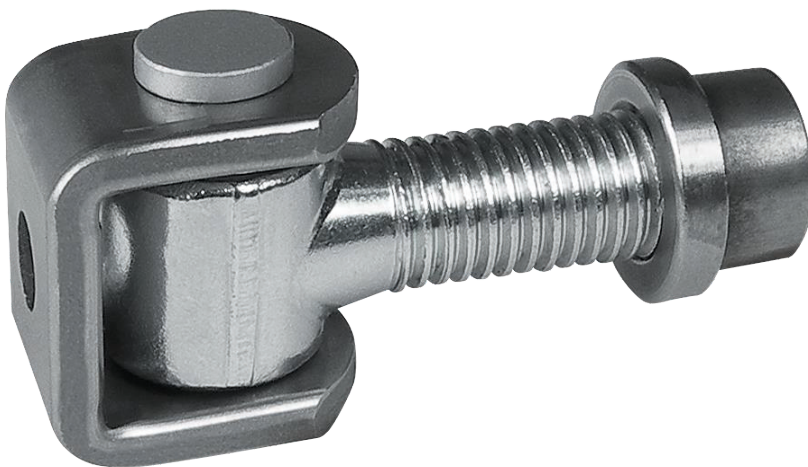
CARDINE SUPERIORE CON PIASTRINE A SALDARE



Codice	A	B	C	M	BOX
Art. 2001.1	42 - 63	19,5	21	M16	12
Art. 2001.2	42 - 68	19,5	23	M18	12
Art. 2001.3	42 - 70	19,5	25	M20	12
Art. 2001.4	50 - 78	22	28	M22	8
Art. 2001.5	50 - 78	22	30,5	M24	8
Art. 2001.6	55 - 85	24,5	35	M27	8



CARDINE SUPERIORE CON CAVALLOTTO A SALDARE E SEEGER



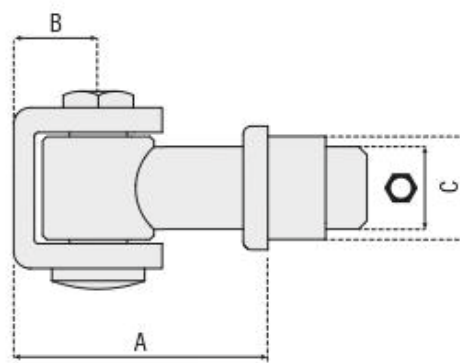
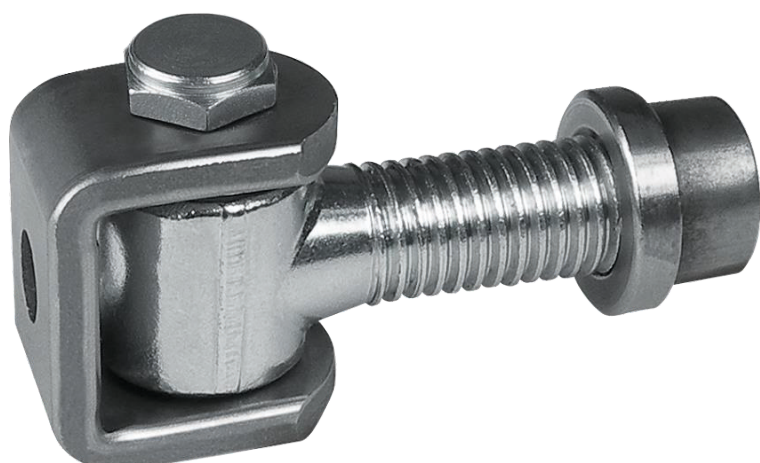
Codice	A	B	C	M	BOX
Art. 2002.1	43 - 63	21	16	M16	12
Art. 2002.2	43 - 68	23	18	M18	12
Art. 2002.3	43 - 73	20,5	25	M20	12
Art. 2002.4	55 - 82	27,5	28	M22	8
Art. 2002.5	55 - 82	27,5	30,5	M24	8
Art. 2002.6	60 - 92	31	35	M27	8

ART. 2003

ACCESSORI PER CANCELLI



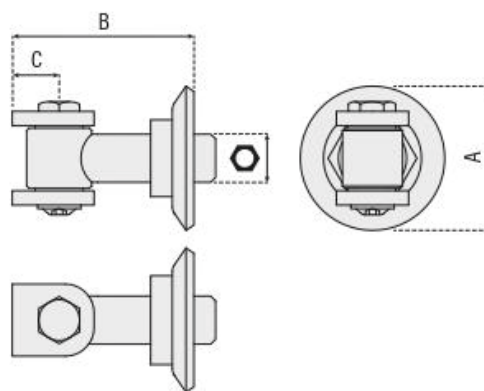
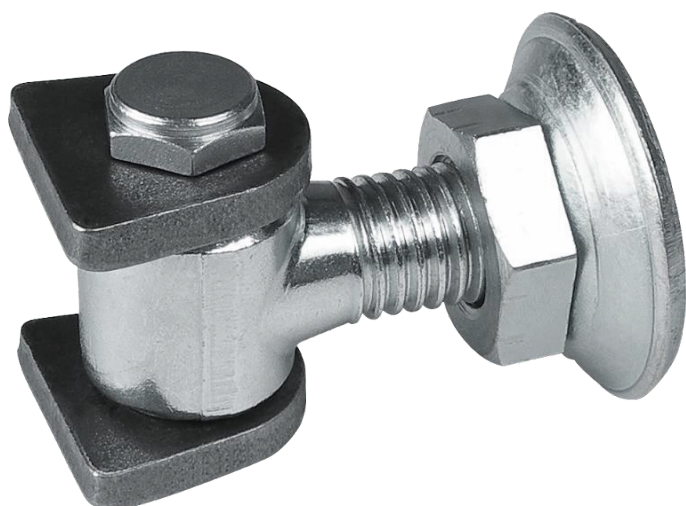
CARDINE SUPERIORE CON CAVALLOTTO A SALDARE E VITE



Codice	A	B	C	M	BOX
Art. 2003.1	43 - 63	21	16	M16	12
Art. 2003.2	43 - 68	23	18	M18	12
Art. 2003.3	43 - 73	20,5	25	M20	12
Art. 2003.4	55 - 82	27,5	28	M22	8
Art. 2003.5	55 - 82	27,5	30,5	M24	8
Art. 2003.6	60 - 92	31	35	M27	8



CARDINE SUPERIORE REGOLABILE CON PIASTRINE E RONDELLA A SALDARE



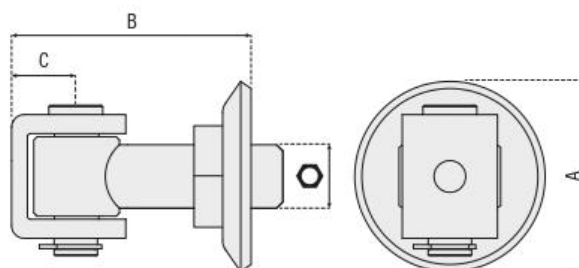
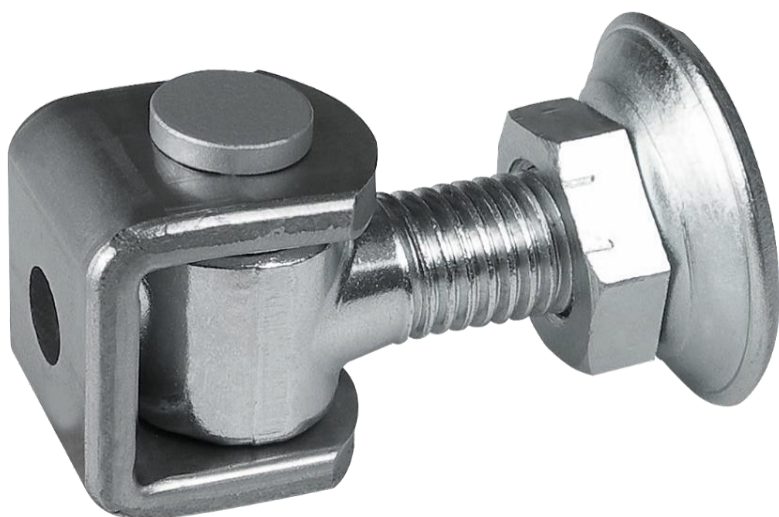
Codice	A	B	C	M	BOX
Art. 2004.1	60	55 – 75	19,5	M16	12
Art. 2004.2	60	55 – 80	19,5	M18	12
Art. 2004.3	60	55 – 85	19,5	M20	12
Art. 2004.4	42	62 – 92	22	M22	8
Art. 2004.5	53	62 – 97	22	M24	8
Art. 2004.6	53	62 - 102	24,5	M27	6

ART. 2005

ACCESSORI PER CANCELLI



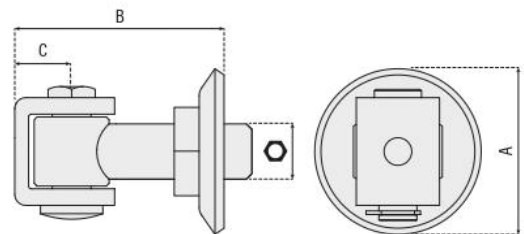
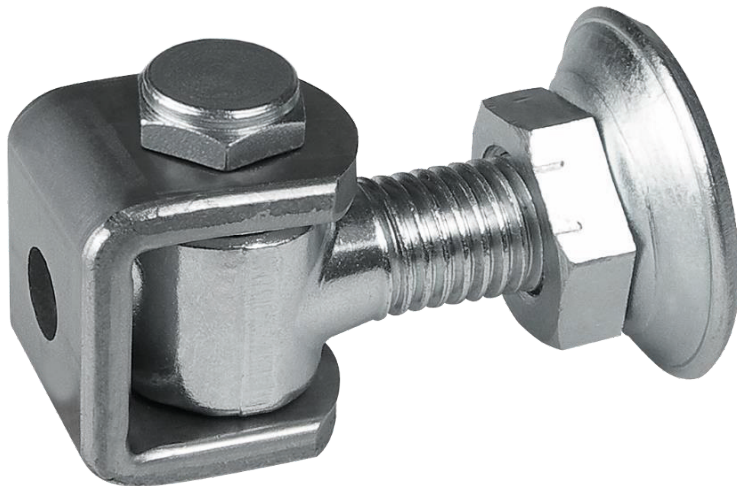
CARDINE SUPERIORE REGOLABILE CON CAVALLOTTO, RONDELLA A SALDARE E SEEGER



Codice	A	B	C	M	BOX
Art. 2005.1	60	55 – 75	20,5	M16	12
Art. 2005.2	60	55 – 80	20,5	M18	12
Art. 2005.3	60	60 – 85	20,5	M20	12
Art. 2005.4	42	70 – 100	27,5	M22	8
Art. 2005.5	53	70 – 105	27,5	M24	8
Art. 2005.6	53	78 - 110	31	M27	6



CARDINE SUPERIORE REGOLABILE CON CAVALLOTTO, RONDELLA A SALDARE E VITE



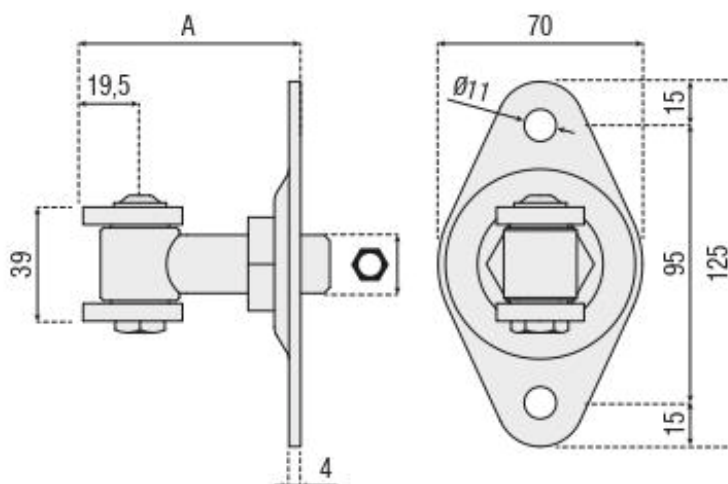
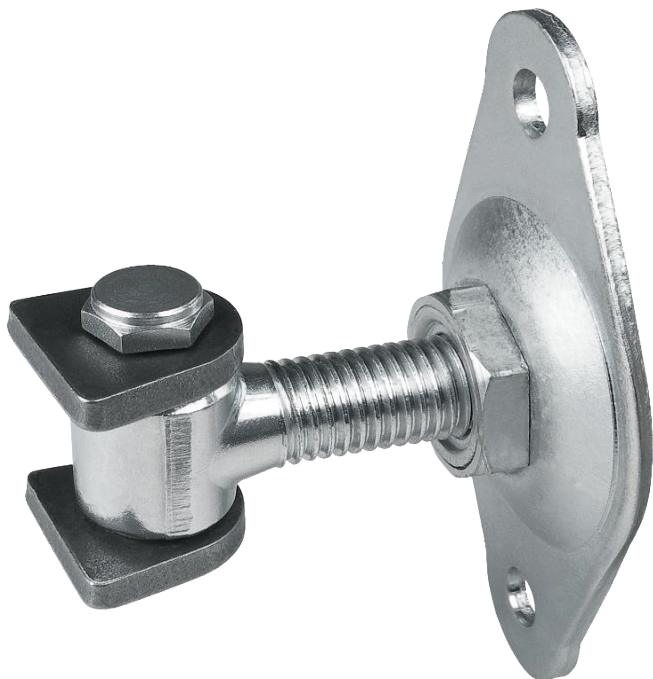
Codice	A	B	C	M	BOX
Art. 2006.1	60	55 – 75	20,5	M16	12
Art. 2006.2	60	55 – 80	20,5	M18	12
Art. 200.3	60	60 – 85	20,5	M20	12
Art. 2006.4	42	70 – 100	27,5	M22	8
Art. 2006.5	53	70 – 105	27,5	M24	8
Art. 2006.6	53	78 - 110	31	M27	6

ART. 2007

ACCESSORI PER CANCELLI



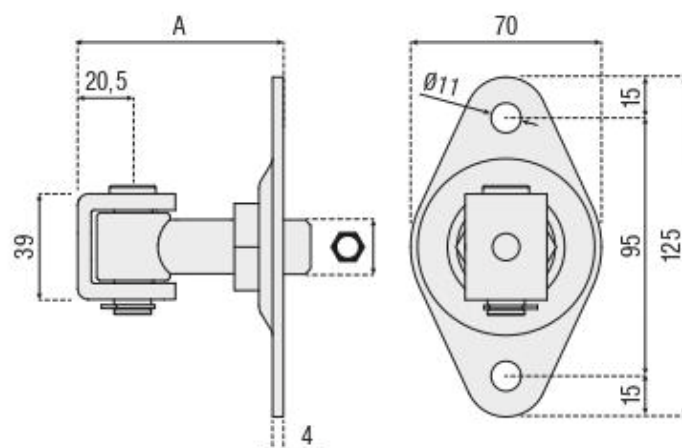
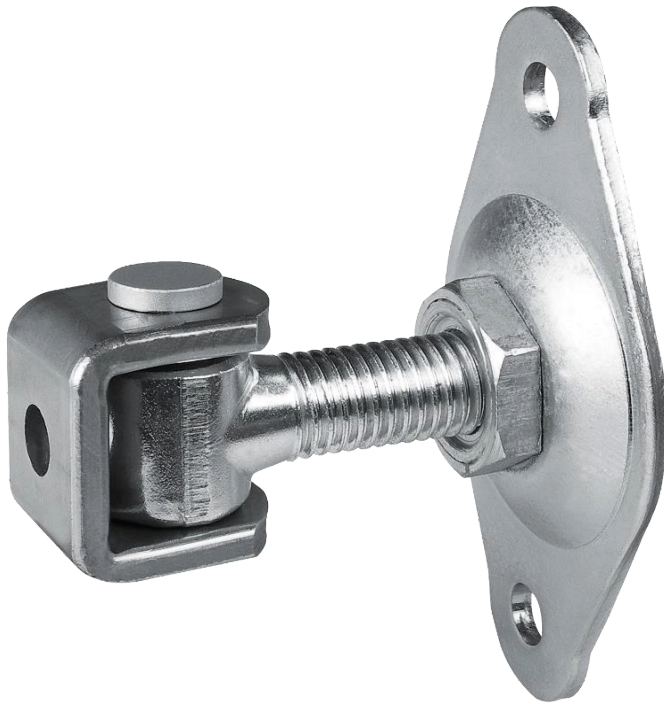
CARDINE SUPERIORE REGOLABILE CON PIASTRINE E PIASTRA DI FISSAGGIO
CON 2 FORI



Codice	A	M	BOX
Art. 2007.1	55 – 75	M16	8
Art. 2007.2	55 – 80	M18	8
rt. 2007.3	55 - 85	M20	8



CARDINE SUPERIORE REGOLABILE CON CAVALLOTTO, PIASTRA DI FISSAGGIO CON DUE FORI E SEEGER



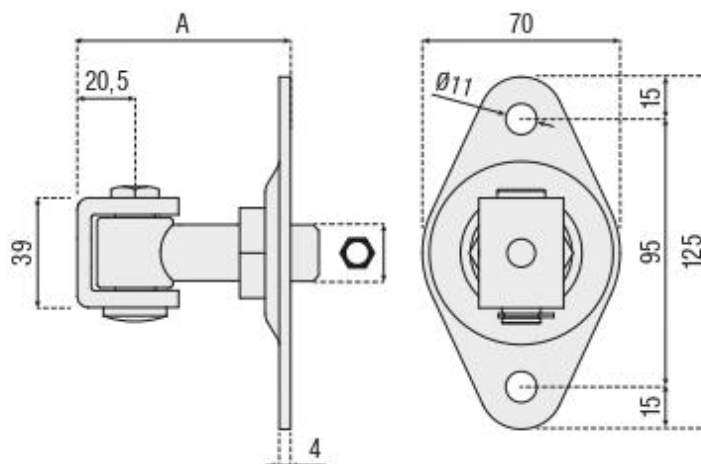
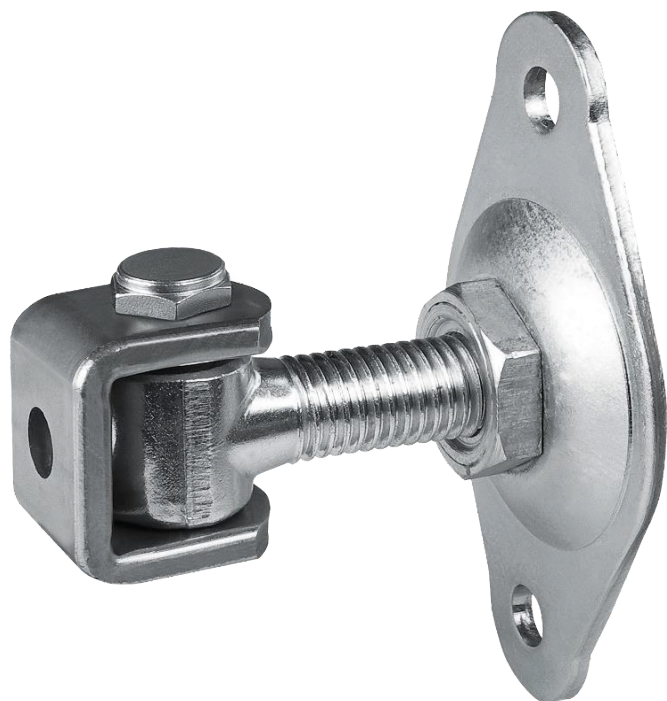
Codice	A	M	BOX
Art. 2008.1	55 - 75	M16	8
Art. 2008.2	55 - 80	M18	8
Art. 2008.3	55 - 85	M20	8

ART. 2009

ACCESSORI PER CANCELLI



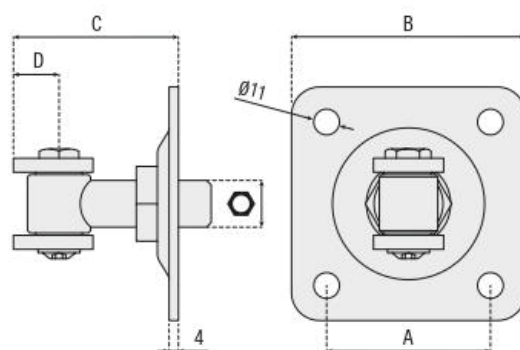
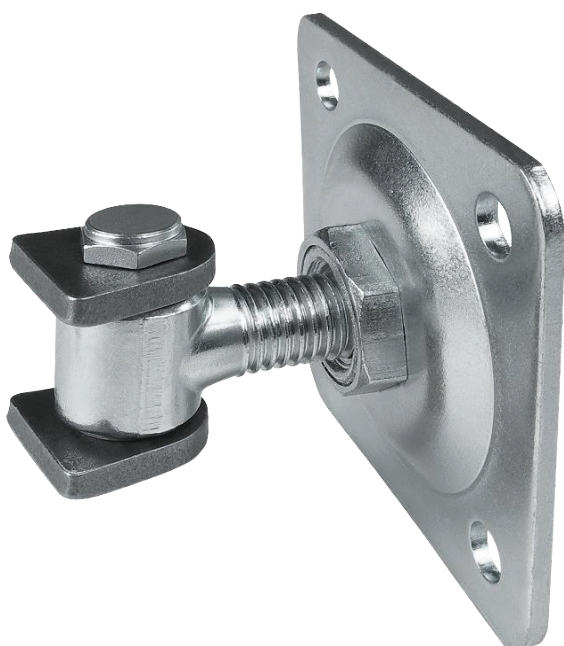
CARDINE SUPERIORE REGOLABILE CON CAVALLOTTO, PIASTRA DI FISSAGGIO CON DUE FORI E VITE



Codice	A	M	BOX
Art. 2009.1	55 – 75	M16	8
Art. 2009.2	55 – 80	M18	8
Art. 2009.3	55 - 85	M20	8

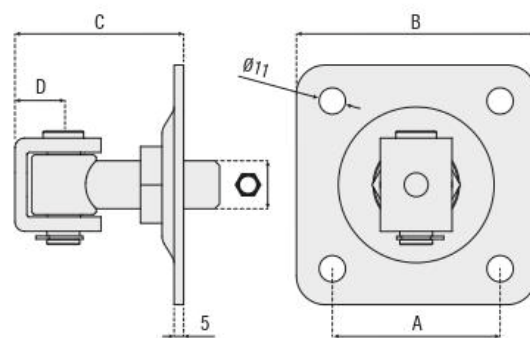
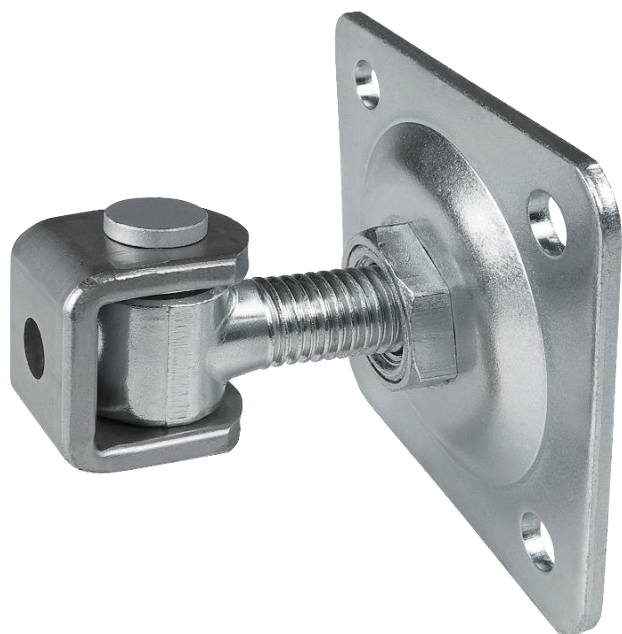


CARDINE SUPERIORE REGOLABILE CON PIASTRINE E PIASTRA DI FISSAGGIO CON QUATTRO FORI



Codice	A	B	C	D	M	BOX
Art. 2010.1	67	100	55 – 75	19,5	M16	8
Art. 2010.2	67	100	55 – 80	19,5	M18	8
Art. 2010.3	67	100	55 – 85	19,5	M20	8
Art. 2010.4	90	120	65 – 95	27,5	M22	6
Art. 2010.5	90	120	65 – 100	27,5	M24	6
Art. 2010.6	90	120	75 – 105	31	M27	4

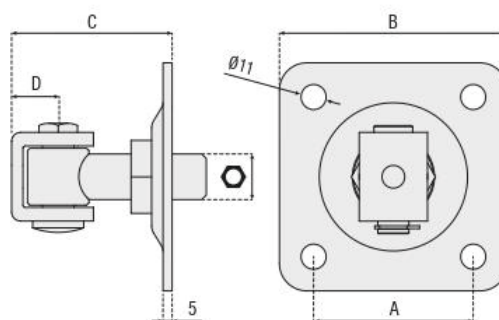
CARDINE SUPERIORE REGOLABILE CON CAVALLOTTO PIASTRA DI FISSAGGIO CON QUATTRO FORI E SEEGER



Codice	A	B	C	D	M	BOX
Art. 2011.1	67	100	55 – 75	20,5	M16	8
Art. 2011.2	67	100	55 – 80	20,5	M18	8
Art. 2011.3	67	100	55 – 85	20,5	M20	8
Art. 2011.4	90	120	70 – 100	27,5	M22	6
Art. 2011.5	90	120	70 – 105	27,5	M24	6
Art. 2011.6	90	120	80 – 100	31	M27	4



CARDINE SUPERIORE REGOLABILE CON CAVALLOTTO E PIASTRA DI FISSAGGIO CON QUATTRO FORI E VITE



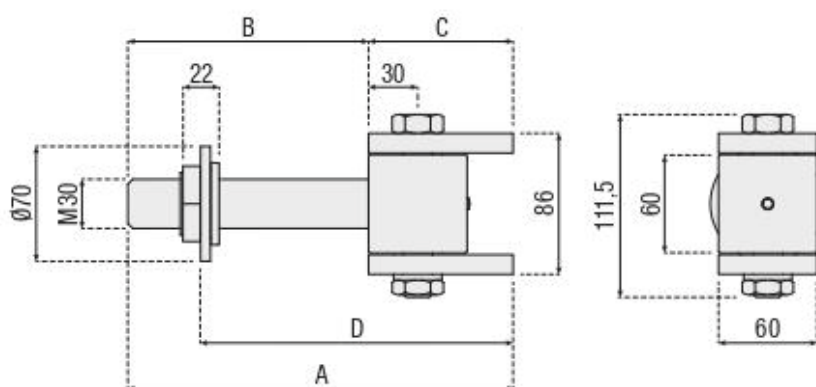
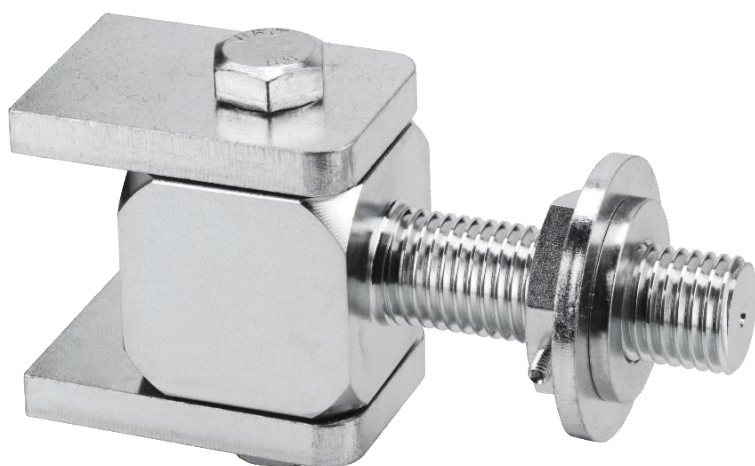
Codice	A	B	C	D	M	BOX
Art. 2012.1	67	100	55 – 75	20,5	M16	8
Art. 2012.2	67	100	55 – 80	20,5	M18	8
Art. 2012.3	67	100	55 – 85	20,5	M20	8
Art. 2012.4	90	120	70 – 100	27,5	M22	6
Art. 2012.5	90	120	70 – 105	27,5	M24	6
Art. 2012.6	90	120	80 – 100	31	M27	4

ART. 2013

ACCESSORI PER CANCELLI



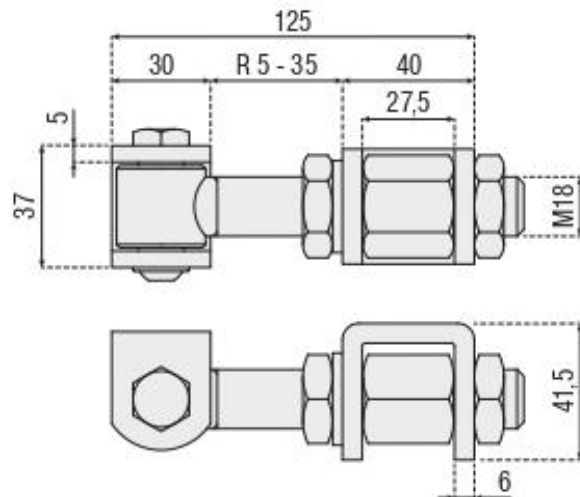
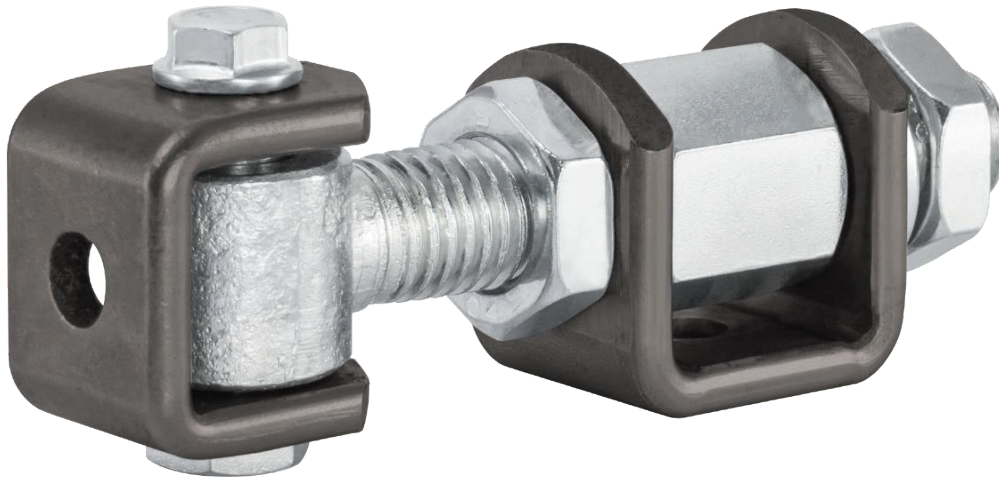
CARDINE SUPERIORE CON DUE CUSCINETTI E BOCCOLA REGOLABILE



Codice	A	B	C	D	BOX
Art. 2013.1	178	90	88	132 - 60	2
Art. 2013.2	238	150	88	132 - 220	2



CARDINE SUPERIORE REGOLABILE PER APERTURE A 180°

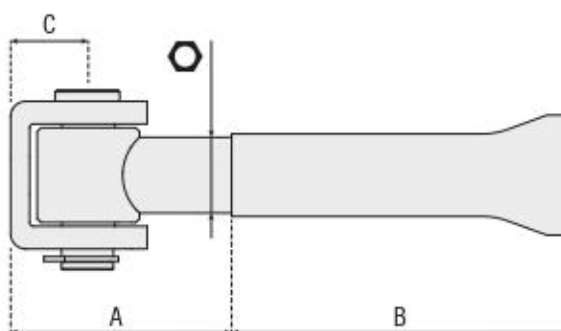
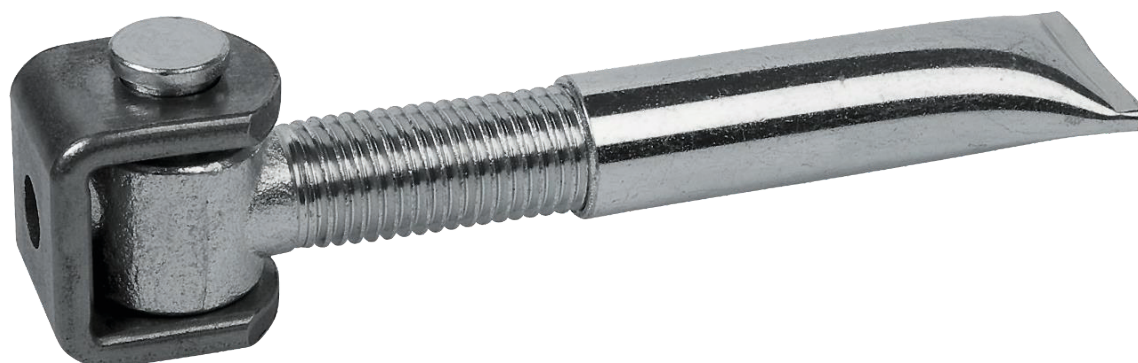


Codice	BOX
Art. 2014	10

ART. 2015

ACCESSORI PER CANCELLI

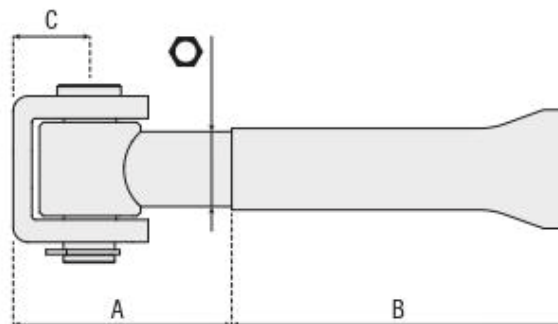
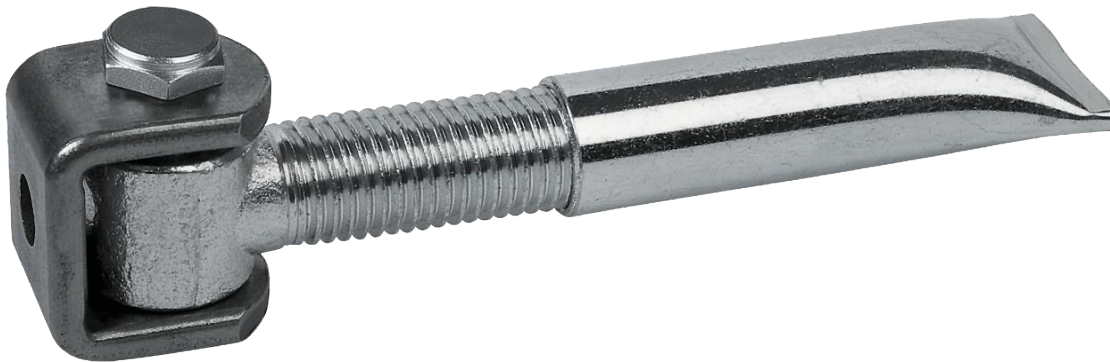
CARDINE SUPERIORE CON CAVALLOTTO, MANICOTTO A CEMENTARE E SEEGER



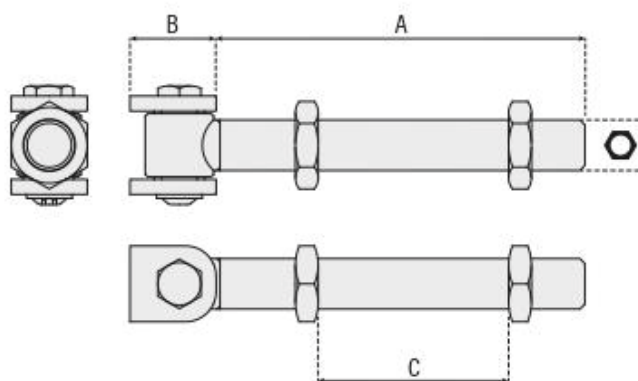
Codice	A	B	C	M	BOX
Art. 2015.1	40 - 62	75	20,5	M18	10
Art. 2015.2	40 - 67	90	20,5	M20	10
Art. 2015.3	50 - 80	100	27,5	M24	8



CARDINE SUPERIORE CON CAVALLOTTO, MANICOTTO A CEMENTARE E VITE



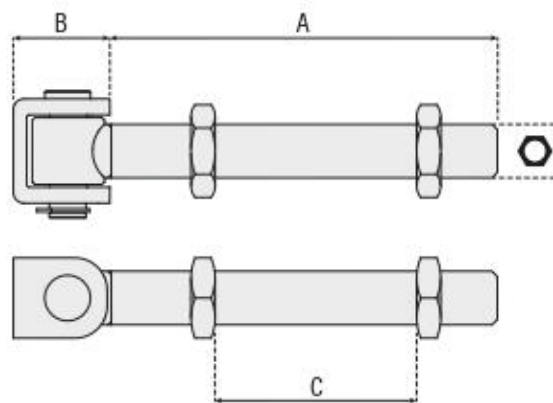
Codice	A	B	C	M	BOX
Art. 2016.1	40 - 62	75	20,5	M18	10
Art. 2016.2	40 - 67	90	20,5	M20	10
Art. 2016.3	50 - 80	100	27,5	M24	8



Codice	A	B	C	M	BOX
Art. 2017.1	160	19,5	125	M20	10
Art. 2017.2	180	22	140	M24	10

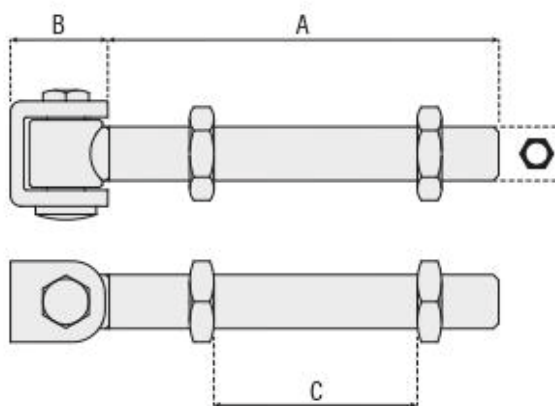
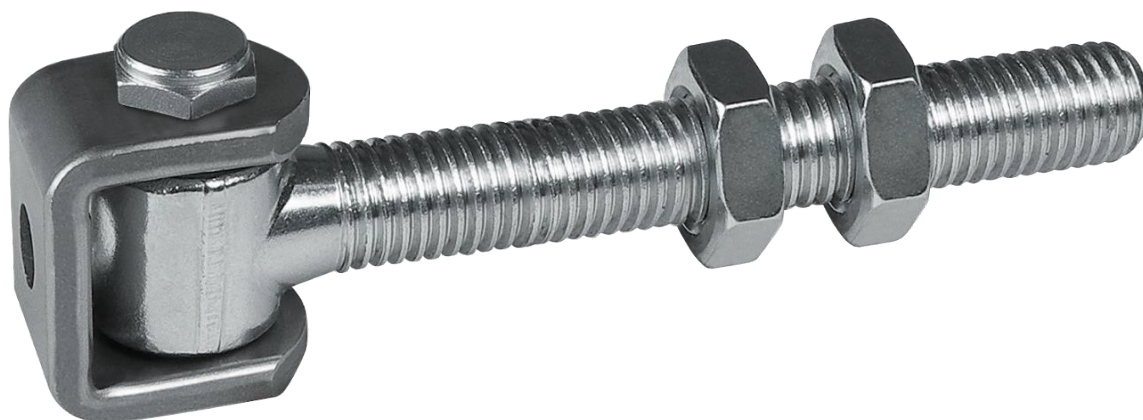


CARDINE A VITE LUNGA CON CAVALLOTTO E SEEGER



Codice	A	B	C	M	BOX
Art. 2018.1	160	20,5	125	M20	10
Art. 2018.2	180	24	140	M24	10

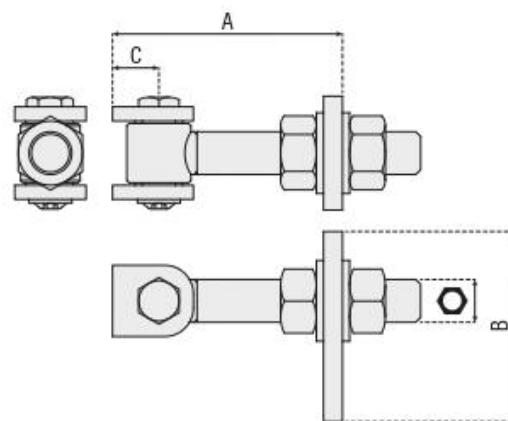
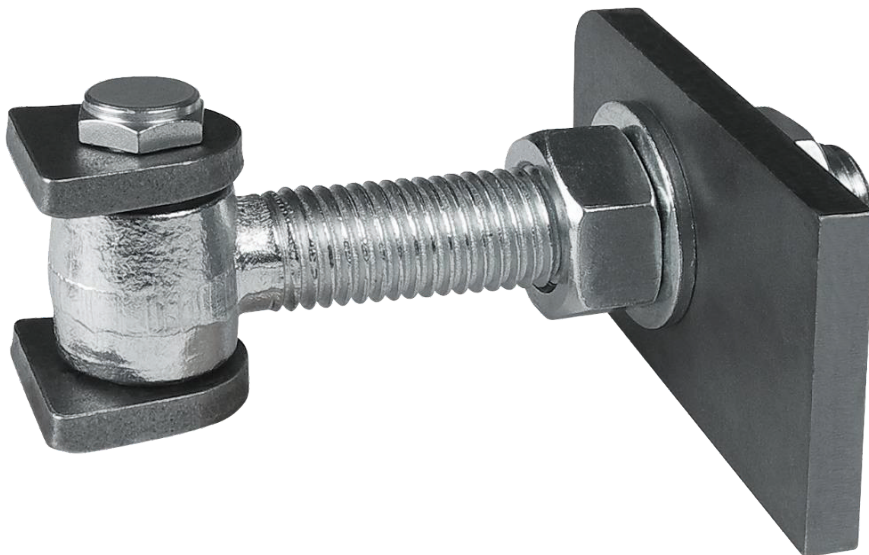
CARDINE A VITE LUNGA CON CAVALLOTTO E VITE



Codice	A	B	C	M	BOX
Art. 2019.1	160	20,5	125	M20	10
Art. 2019.2	180	24	140	M24	10



CARDINE A DOPPIA REGOLAZIONE CON PIASTRINE A SALDARE



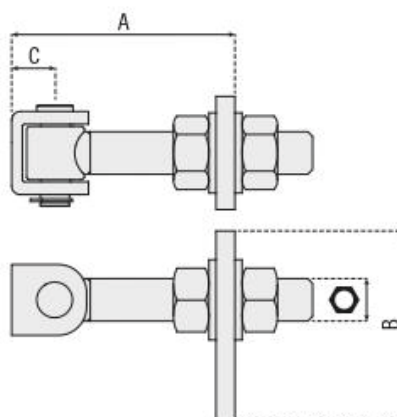
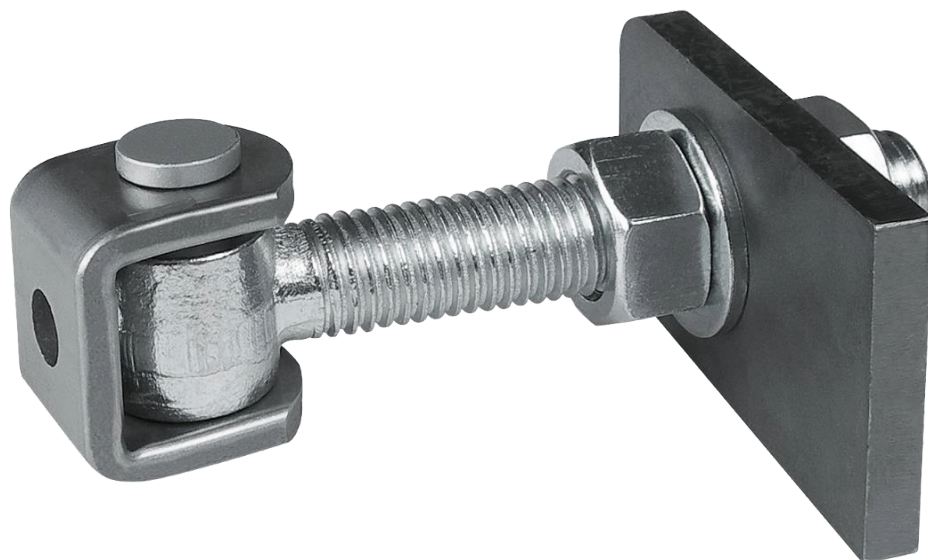
Codice	A	B	C	M	BOX
Art. 2020.1	56 - 115	80	19,5	M18	6
Art. 2020.2	65 - 140	105	22	M22	6

ART. 2021

ACCESSORI PER CANCELLI

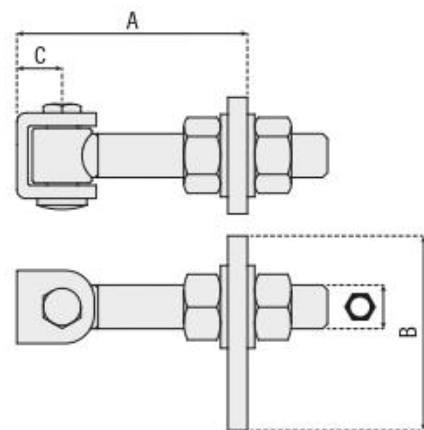
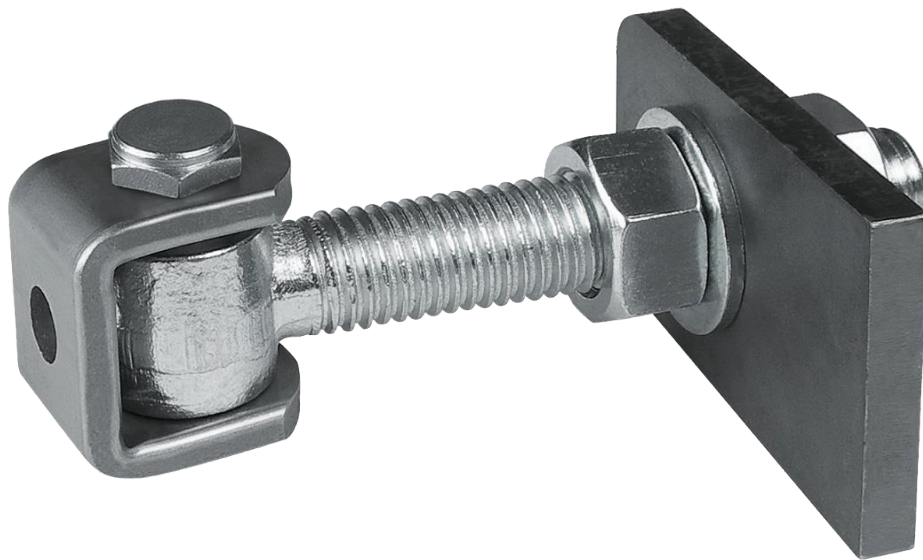


CARDINE A DOPPIA REGOLAZIONE CON CAVALLOTTO E SEEGER



Codice	A	B	C	M	BOX
Art. 2021.1	56 – 116	80	20,5	M18	6
Art. 2021.2	65 - 140	105	24	M22	6

CARDINE A DOPPIA REGOLAZIONE CON CAVALLOTTO E VITE



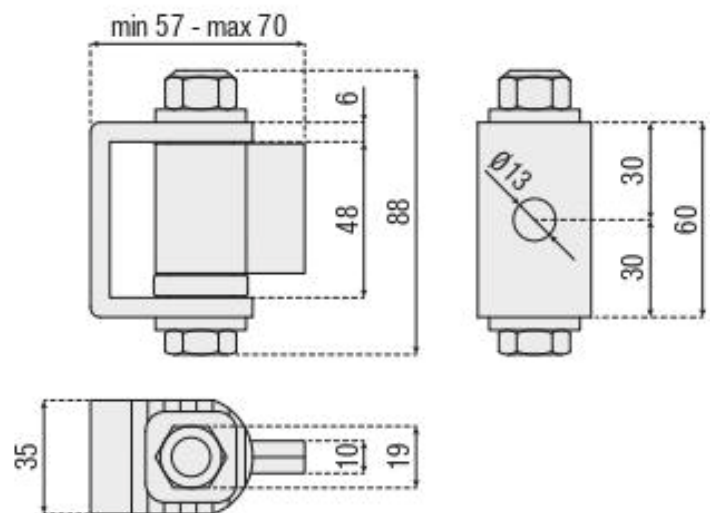
Codice	A	B	C	M	BOX
Art. 2022.1	56 - 116	80	20,5	M18	6
Art. 2022.2	65 - 140	105	24	M22	6

ART. 2023

ACCESSORI PER CANCELLI



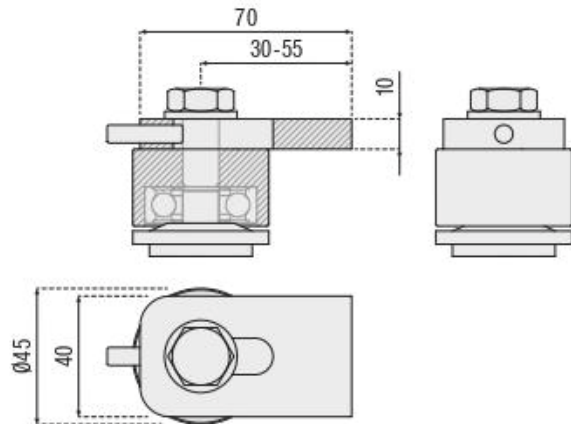
CARDINE REGOLABILE CON CUSCINETTO



Codice	KG	BOX
Art. 2023	200	10



CARDINE SUPERIORE REGOLABILE CON CUSCINETTO E STAFFA A SALDARE



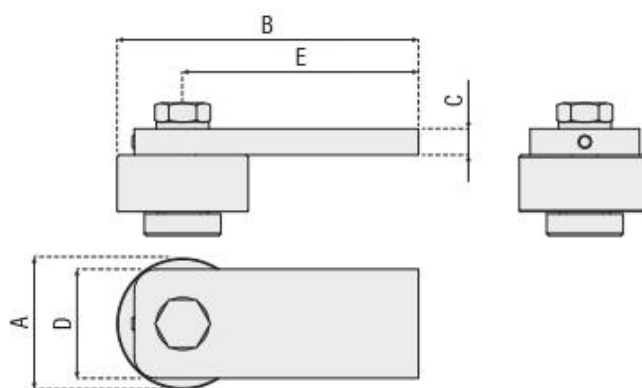
Codice	BOX
Art. 2024	10

ART. 2025

ACCESSORI PER CANCELLI



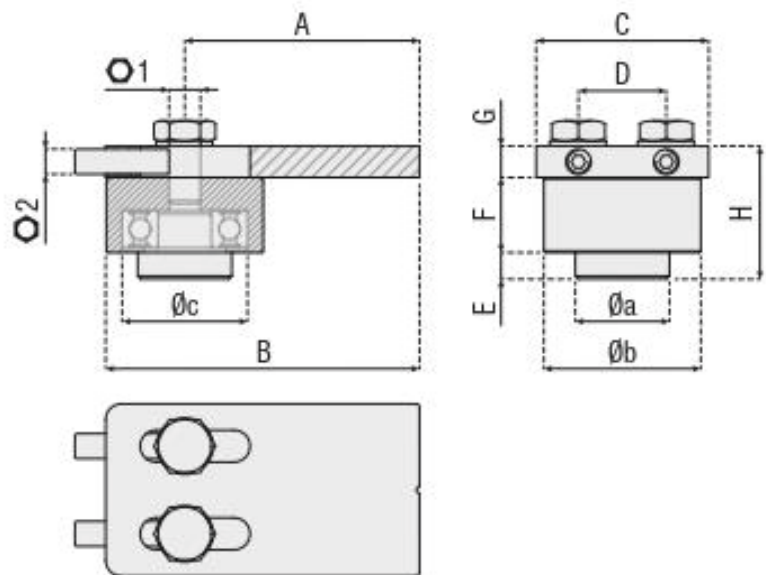
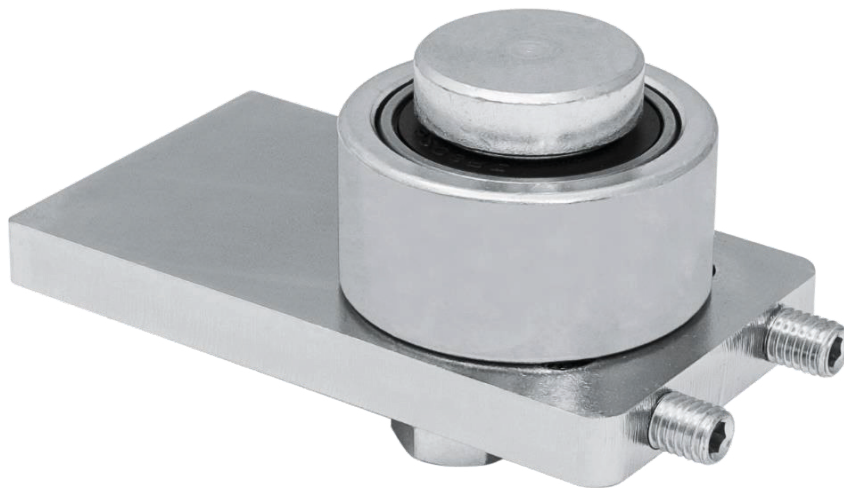
CARDINE SUPERIORE REGOLABILE CON CUSCINETTO E STAFFA LUNGA A SALDARE



Codice	A	B	C	D	E	BOX
Art. 2025.1	50	100	10	40	75 - 85	10
Art. 2025.2	70	130	12	50	103 - 115	6



CARDINE SUPERIORE REGOLABILE CON CUSCINETTO E STAFFA A SALDARE



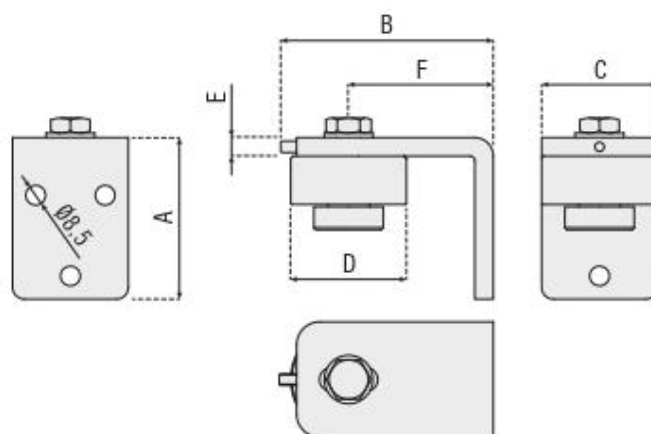
Cod	A	B	C	D	E	F	G	H	øa	øb	øc	O1	O2	Box
Art. 2026.1	59 - 85	100	55	28	8,5	24	10	42,5	30	50	40	M10	M8	10
Art. 2026.2	77 - 107	130	70	35	9	31	10	50	35	70	52	M14	M8	6

ART. 2027

ACCESSORI PER CANCELLI



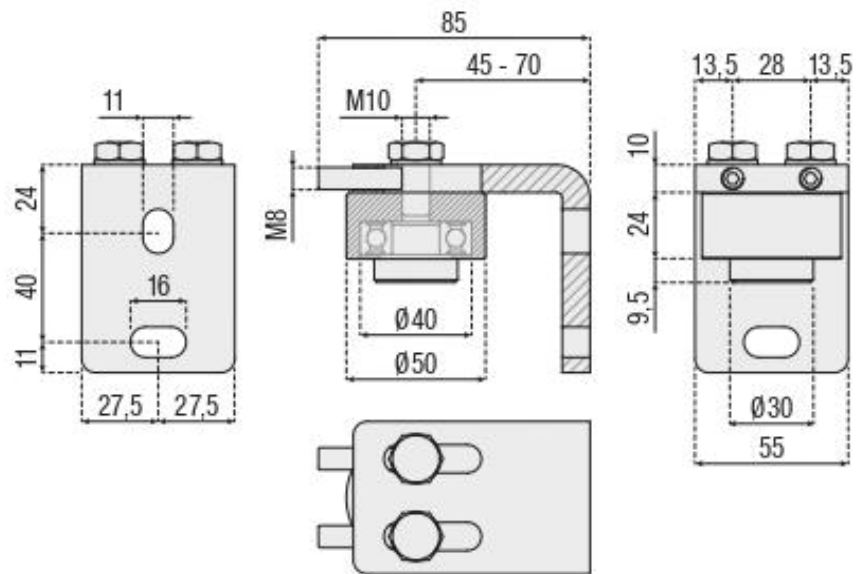
CARDINE SUPERIORE REGOLABILE CON CUSCINETTO E STAFFA PIEGATA AD AVVITARE



Codice	A	B	C	D	E	F	BOX
Art. 2027.1	70	100	40	50	10	55 – 70	10
Art. 2027.2	80	130	50	70	12	103 – 113	4



CARDINE SUPERIORE REGOLABILE CON CUSCINETTO E STAFFA LUNGA PIEGATA AD AVVITARE



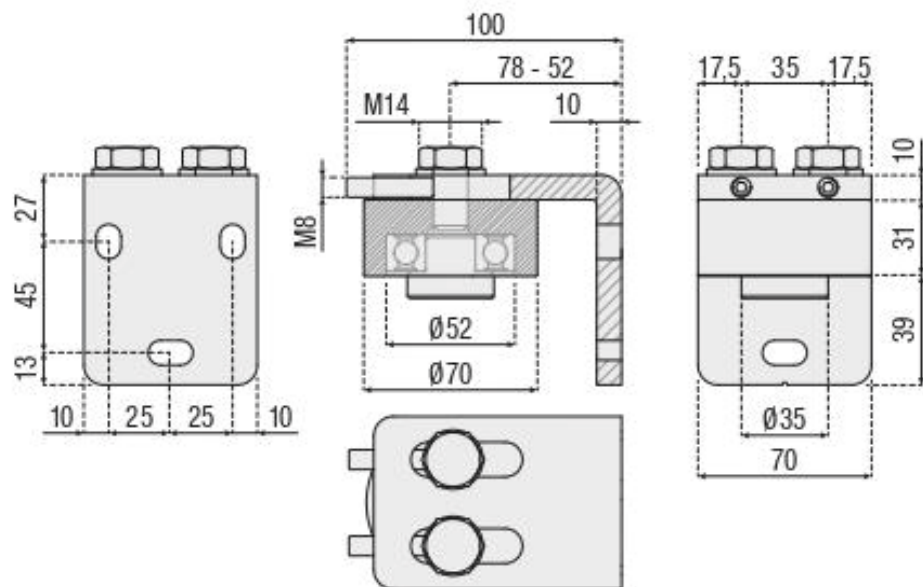
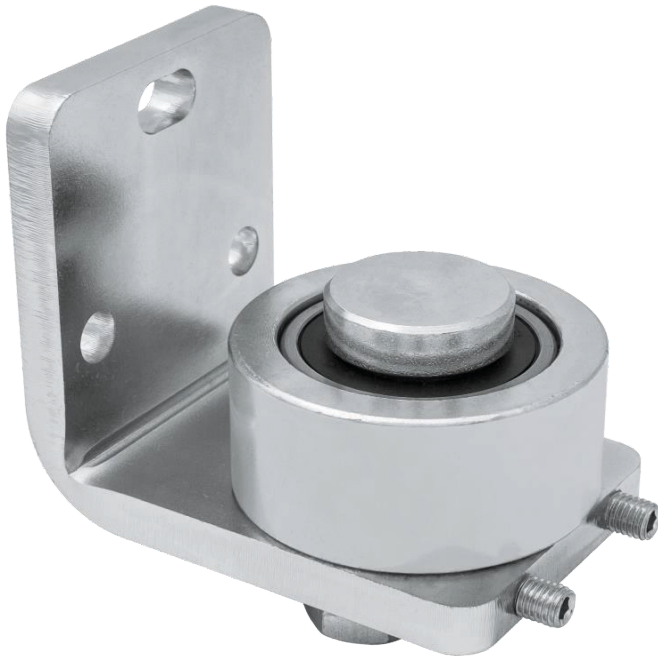
Codice	BOX
Art. 2028	8

ART. 2029

ACCESSORI PER CANCELLI



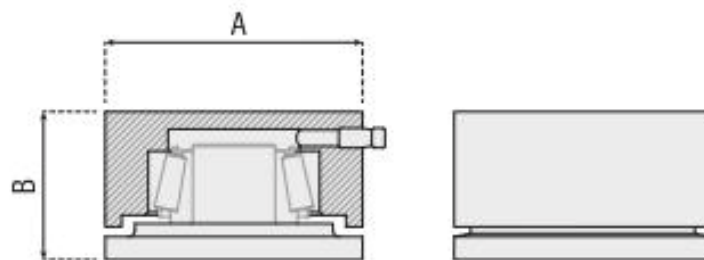
CARDINE SUPERIORE REGOLABILE CON CUSCINETTO E STAFFA PIEGATA AD AVVITARE



Codice	BOX
Art. 2029	4



CARDINE CON CUSCINETTO INFERIORE A SALDARE CON INGRASSATORE



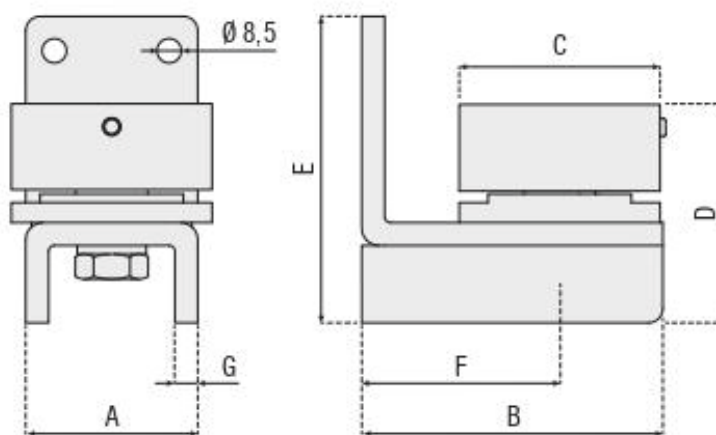
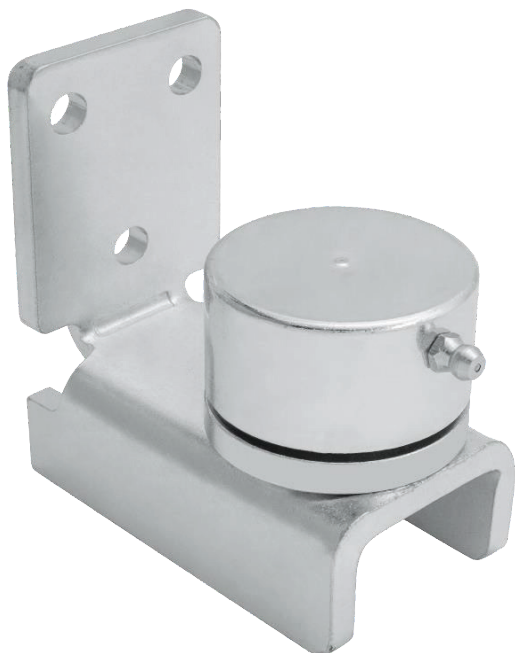
Codice	A	B	CARICO S. (Kg.)	BOX
Art. 2030.1	45	35	800	10
Art. 2030.2	50	35	800	10
Art. 2030.3	70	35	1800	6
Art. 2030.4	80	45	3000	6

ART. 2031

ACCESSORI PER CANCELLI



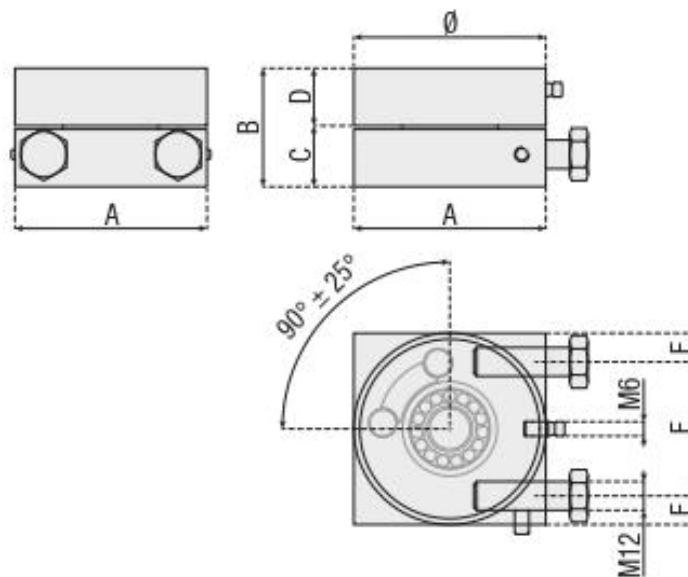
CARDINE CON CUSCINETTO INFERIORE A VITE LUNGA CON PIASTRINA



Cod	A	B	C	D	E	F	G	CARICO S. (Kg.)	Box
Art. 2031.1	50	85	50	63	94	55 - 70	6	400	4
Art. 2031.2	60	100	70	66	107	55 - 80	8	800	2



CARDINE INFERIORE CON CUSICNETTO CON FERMI MECCANICI



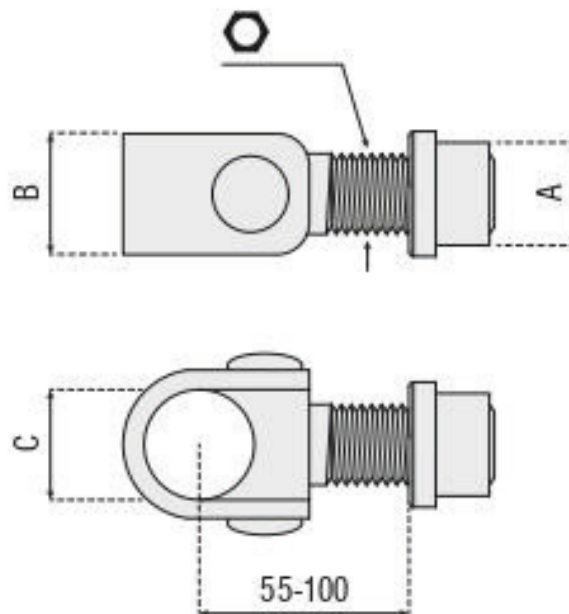
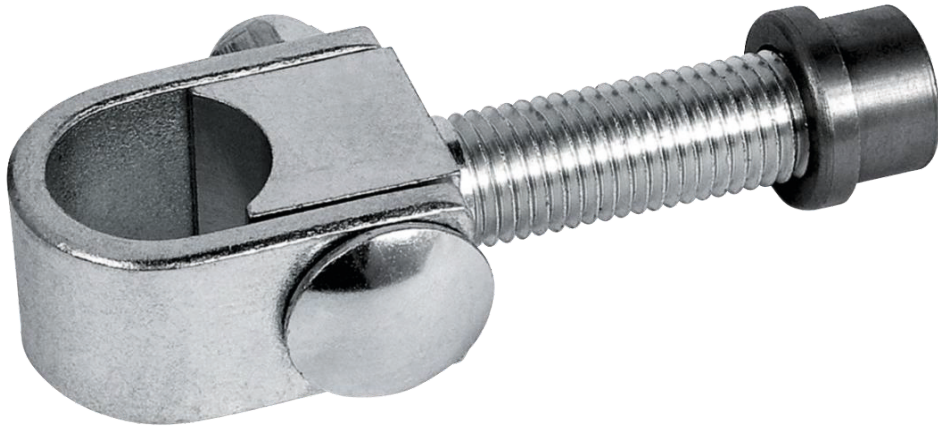
Cod	A	B	C	D	E	F	ø	CARICO S. (Kg.)	Box
Art. 2032.1	80	49,5	25,5	24	56	12	80	800	1
Art. 2032.2	100	60	23,4	36,6	70	15	98	1000	1

ART. 2033

ACCESSORI PER CANCELLI



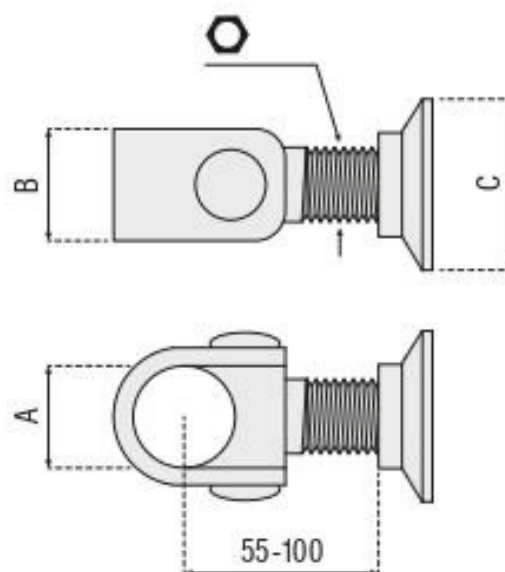
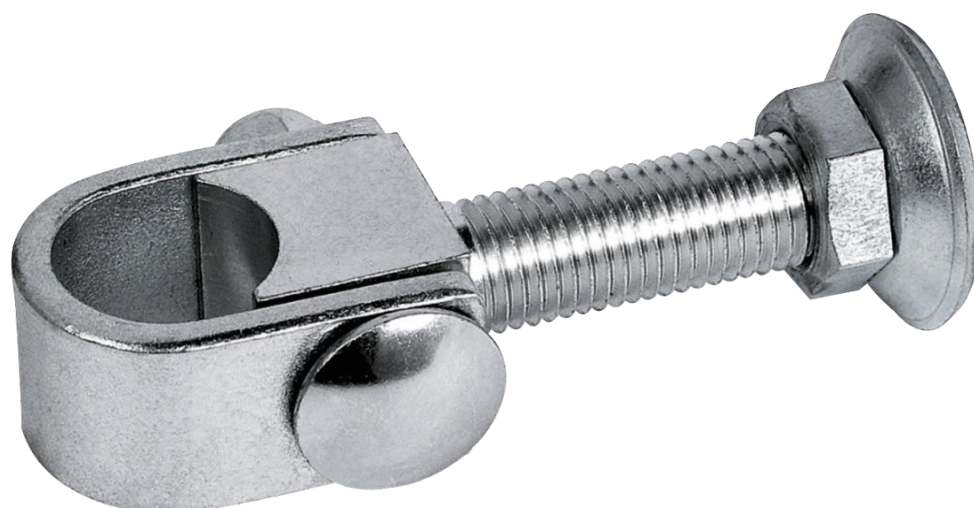
CARDINE A COLLARE LISCIO CON BOCCOLA A SALDARE ED INGRASSATORE



Cod	A	B	C	M	Box
Art. 2033.1	23	30	30	M18	8
Art. 2033.2	25	30	30	M20	8
Art. 2033.3	28	40	35	M22	6
Art. 2033.4	30,5	40	35	M24	6
Art. 2033.5	35	40	40	M27	4



CARDINE A COLLARE LISCIO CON BOCCOLA REGOLABILE ED INGRASATORE



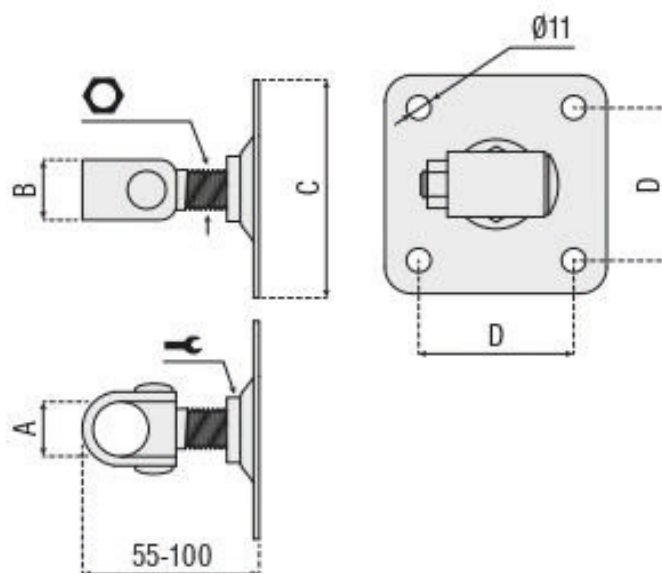
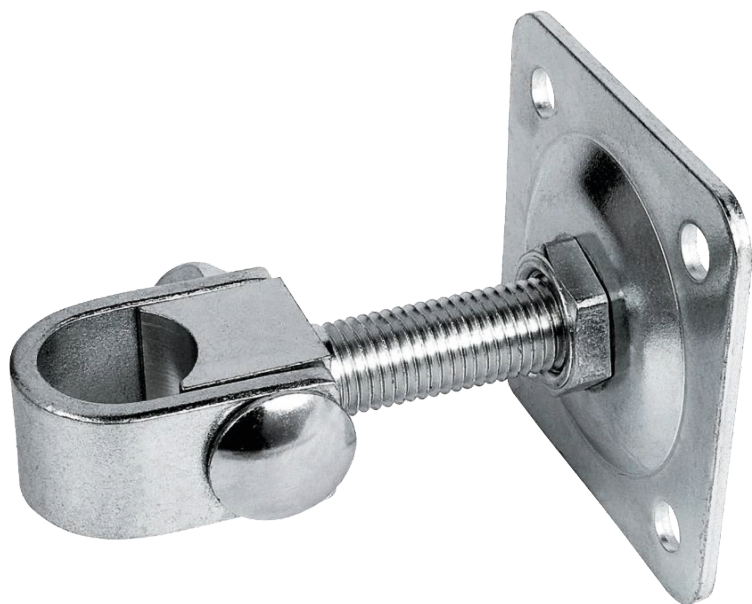
Cod	A	B	C	M	Box
Art. 2034.1	30	30	50	M18	8
Art. 2034.2	30	30	50	M20	8
Art. 2034.3	35	40	65	M22	6
Art. 2034.4	35	40	65	M24	6
Art. 2034.5	40	40	65	M27	4

ART. 2035

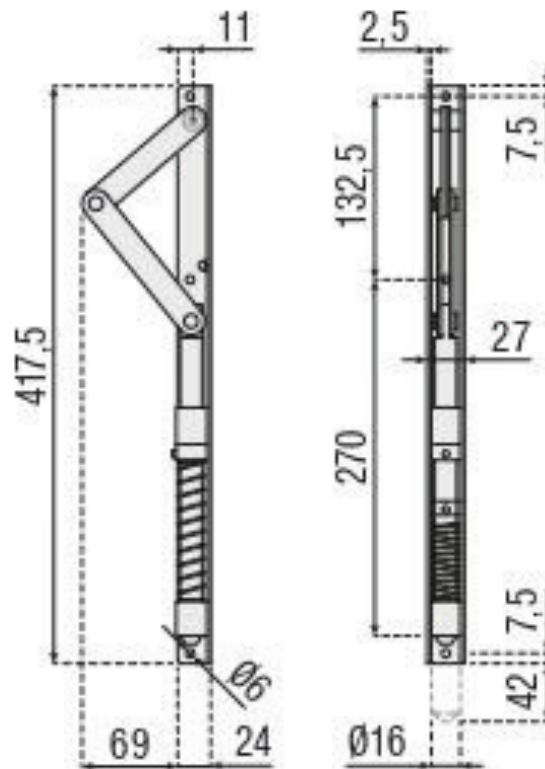
ACCESSORI PER CANCELLI



CARDINE A COLLARE LISCIO CON PIASTRA DI FISSAGGIO A 4 FORI ED INGRASSATORE



Cod	A	B	C	M	Box
Art. 2035.1	30	30	100	M18	6
Art. 2035.2	30	30	100	M20	6
Art. 2035.3	35	40	120	M22	4
Art. 2035.4	35	40	120	M24	4
Art. 2035.5	40	40	120	M27	4



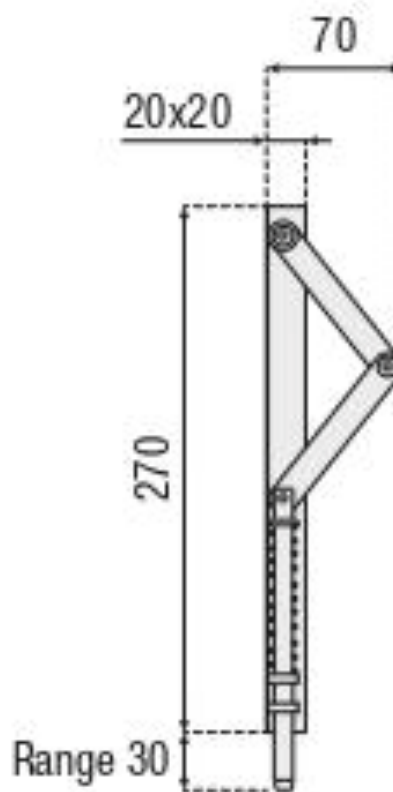
Cod	Box
Art.2036	10

ART. 2036 inox

ACCESSORI PER CANCELLI



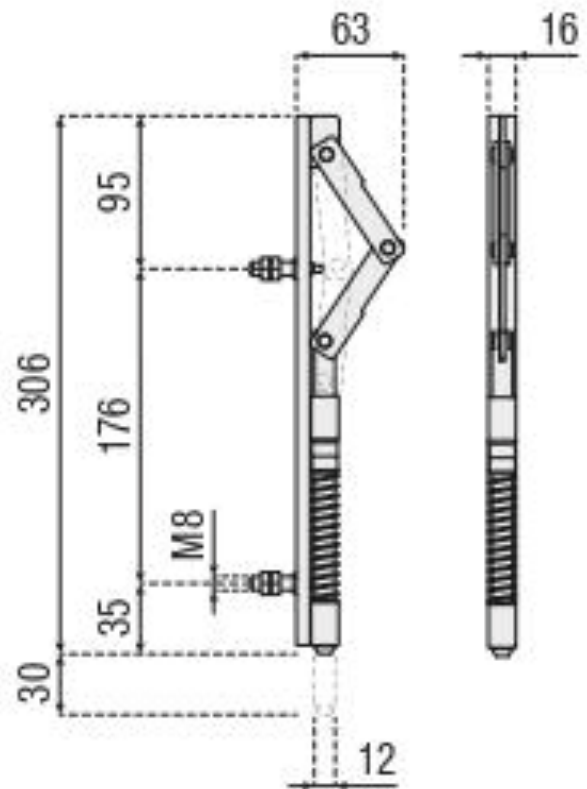
CATENACCIO A GINOCCHIERA INOX



Cod	Box
Art. 2036i	10



CATENAGGIO A GINOCCHIERA REGOLABILE



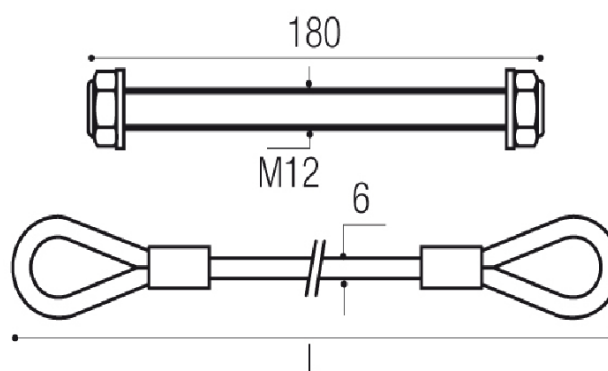
Cod	Box
Art. 2036r	10

Art. 2100

ACCESSORI PER CANCELLI



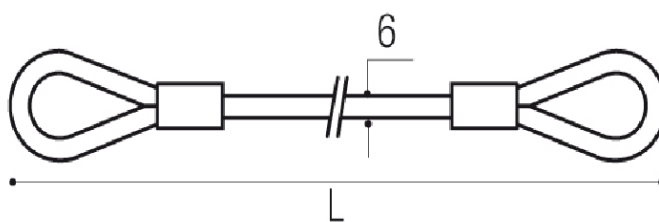
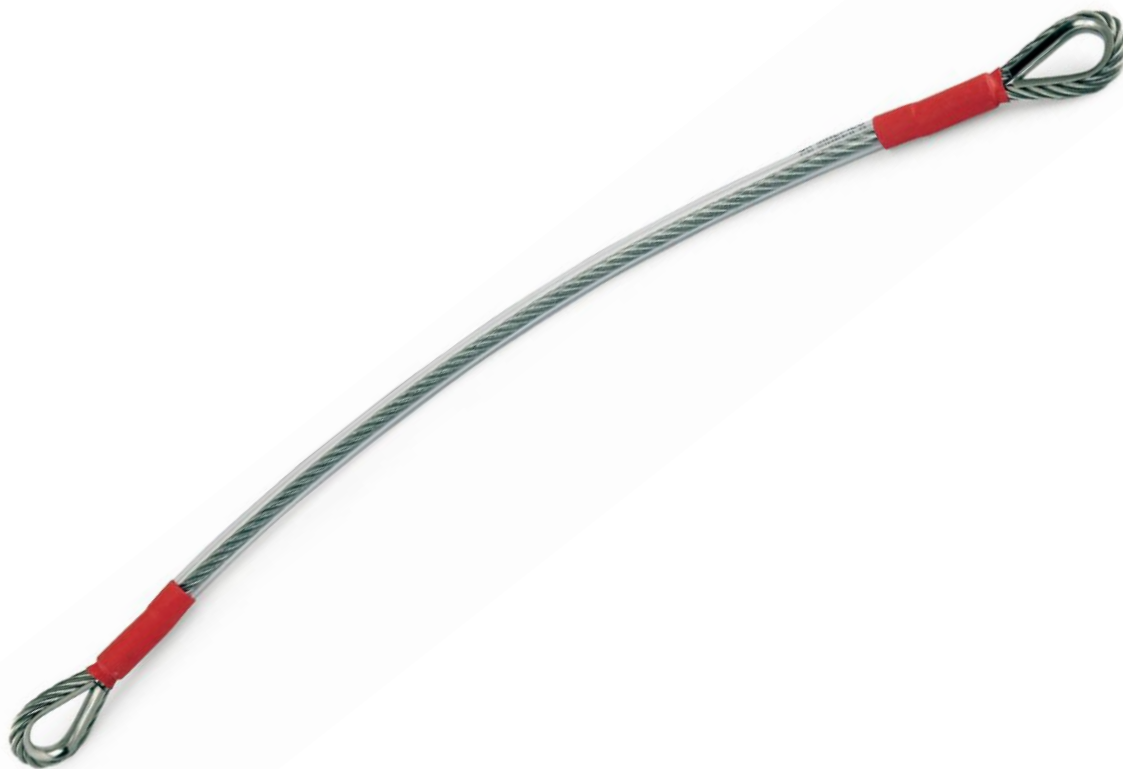
FUNE DI SICUREZZA ANTICADUTA CON BARRA E DADI



Codice	L	INOX	PORTATA	BOX
Art. 2100.1	400	✓	920Kg	10
Art. 2100.2	500	✓	920Kg	10
Art. 2100.3	600	✓	920Kg	10
Art. 2100.4	700	✓	920Kg	10



FUNE DI SICUREZZA ANTICADUTA

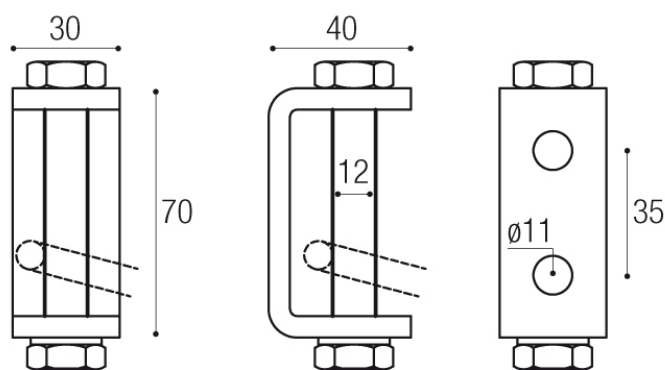


Codice	L	INOX	PORTATA	BOX
Art. 2101.1	400	✓	920Kg	10
Art. 2101.2	500	✓	920Kg	10
Art. 2101.3	600	✓	920Kg	10
Art. 2101.4	700	✓	920Kg	10

Art. 2102

ACCESSORI PER CANCELLI

INCONTRO PER AGGANCIO FUNE



Codice	BOX
Art. 2102.1	10