



ACCESSORI PER CANCELLI SCORREVOLI

SPARE PARTS

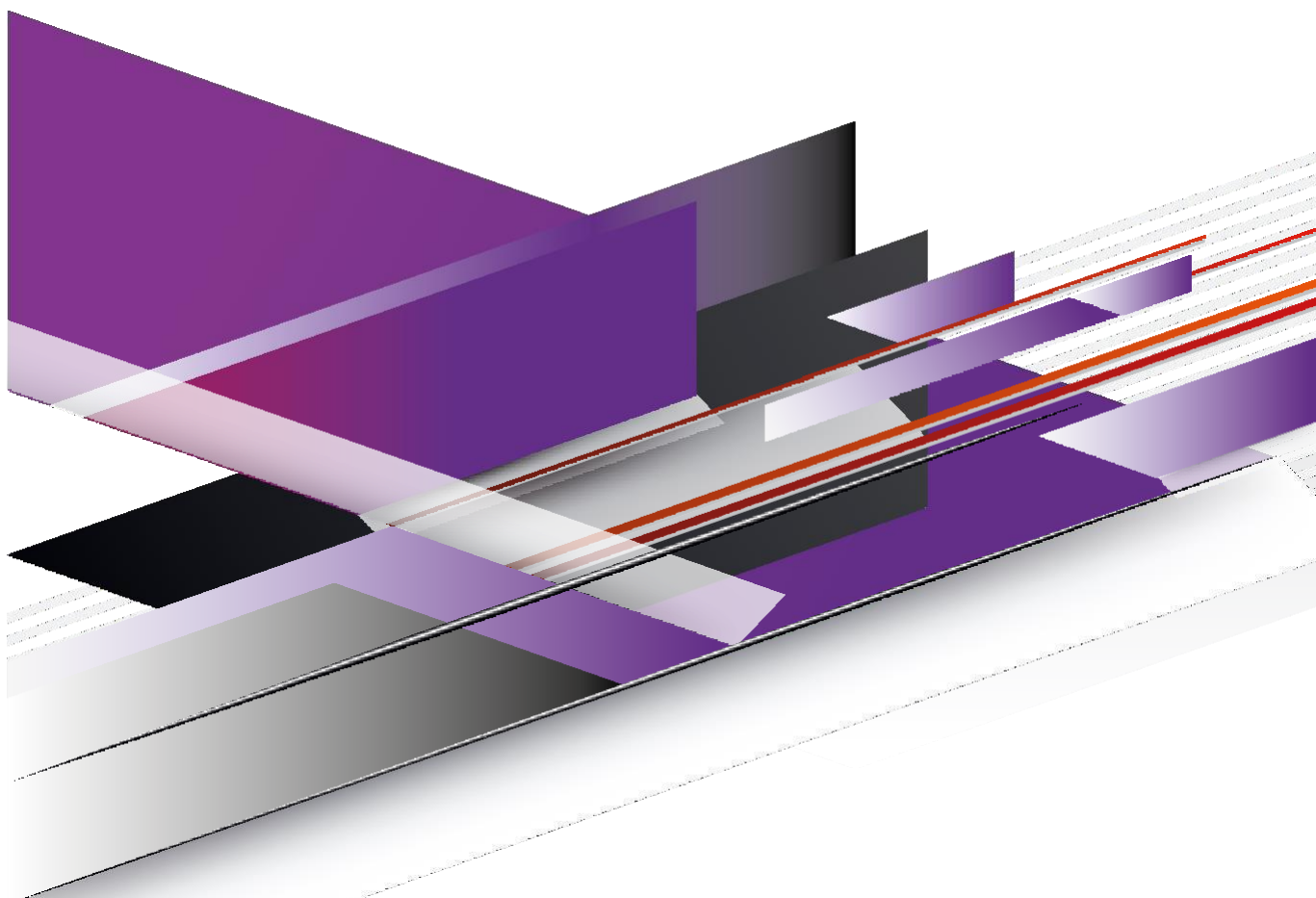


A richiesta si offrono:

Alberi Personalizzati per compatibilità con varie Automazioni

On request we offer:

Customized shaft for compatibility with various automated Device



I dati tecnici contenuti nel presente catalogo possono cambiare anche senza preavviso e non sono vincolanti per il costruttore.
Le dimensioni sono espresse in mm.

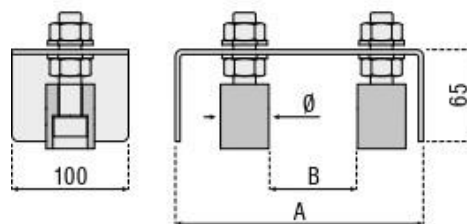
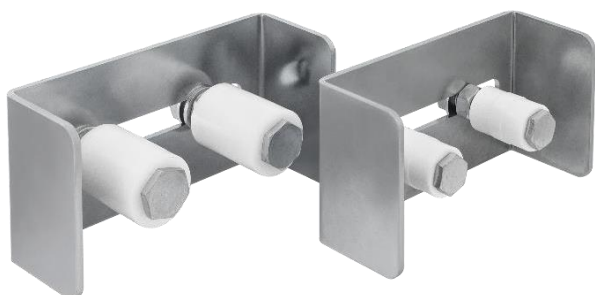
ART. 4700

ACCESSORI DI RICAMBIO



PIASTRA DI GUIDA A SALDARE CON ASOLA LUNGA PER COLONNE IN FERRO DUE RULLI

Guide Plate to be Welded with long slot suitable for iron posts, two rollers



Codice	Ø (mm)	A	B	BOX
Art. 4700.1	30	180	30 - 100	2
Art. 4700.2	42	190	40 - 80	2

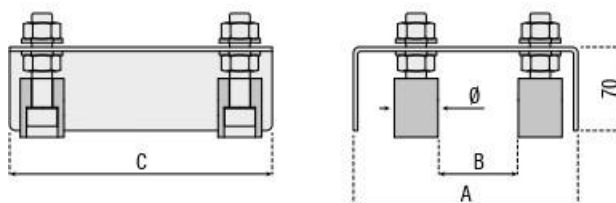
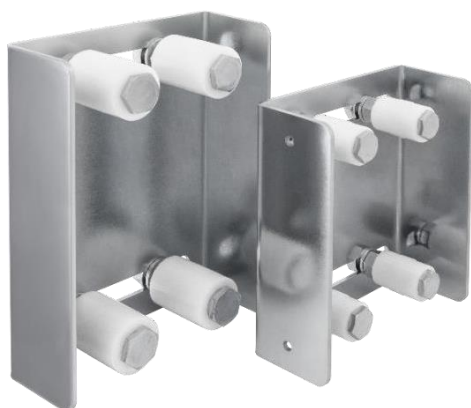
ART. 4701

ACCESSORI DI RICAMBIO



PIASTRA DI GUIDA A SALDARE CON ASOLA LUNGA PER COLONNE IN FERRO QUATTRO RULLI

Guide Plate to be Welded with long slot suitable for iron posts, four rollers



Codice	Ø (mm)	A	B	C	BOX
Art. 4701.1	30	180	30 - 100	200	2
Art. 4701.2	42	190	40 - 80	250	2

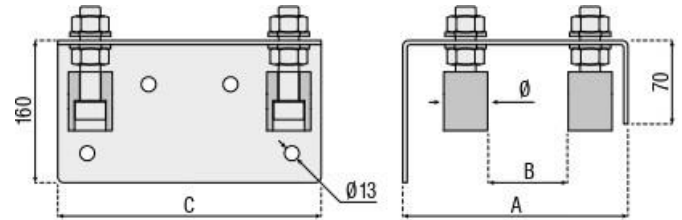
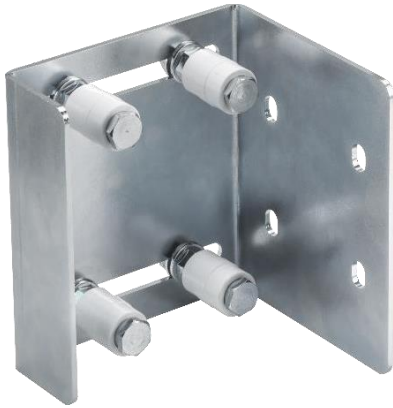


ART. 4702

ACCESSORI DI RICAMBIO

PIASTRA DI GUIDA A FISSARE CON ASOLA LUNGA QUATTRO RULLI

Guide Plate to be Welded with long slot suitable for iron posts, four rollers



Codice	Ø (mm)	A	B	C	BOX
Art. 4702.1	30	180	30 - 100	200	2
Art. 4702.2	42	190	40 - 80	250	2

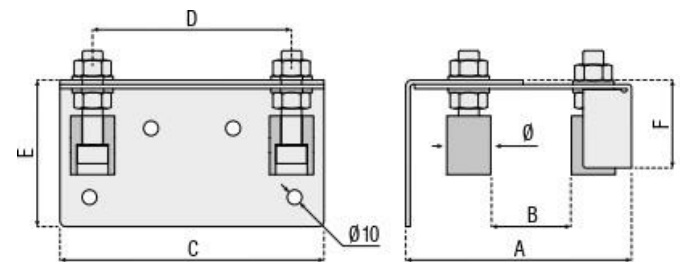


ART. 4703

ACCESSORI DI RICAMBIO

PIASTRA DI GUIDA REGOLABILE A FISSARE FERRO QUATTRO RULLI

Guide Plate to be Screwed with long slot suitable for iron posts, four rollers



Codice	Ø (mm)	A	B	C	D	E	F	BOX
Art. 4703.1	30	215 - 225	40 - 80	180	136	100	60	2
Art. 4703.2	40	154 - 198	80 - 120	280	228	160	77	1

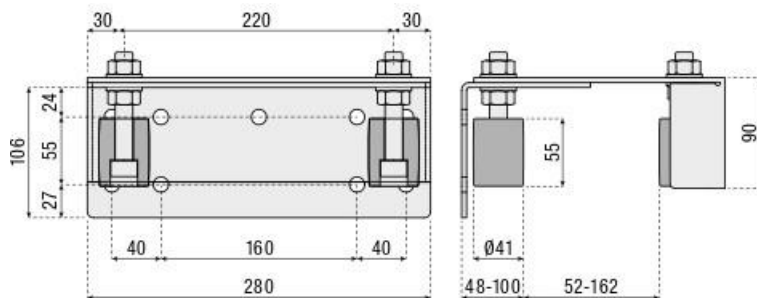
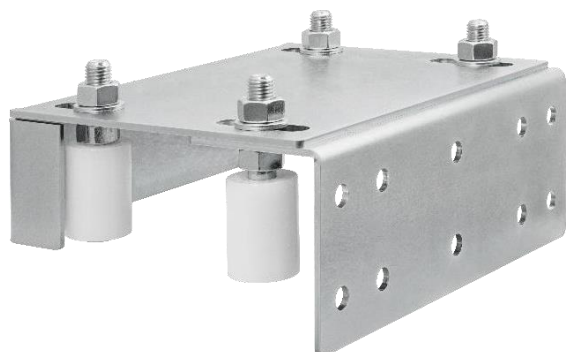
ART. 4704

ACCESSORI DI RICAMBIO



PIASTRA DI GUIDA REGOLABILE A FISSARE

Adjustable Guide plate to be Fixed



Codice	BOX
Art. 4704.1	1

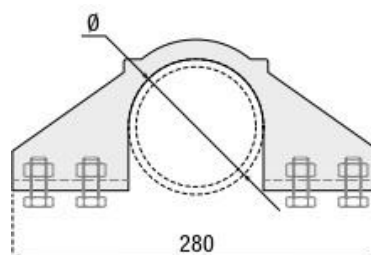
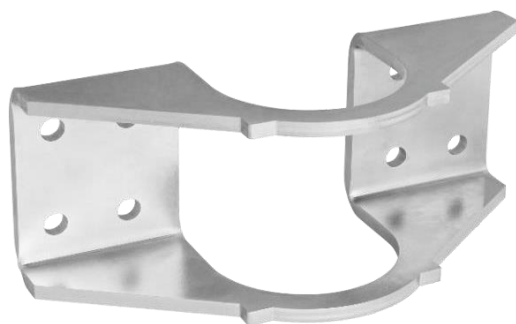
ART. 4705

ACCESSORI DI RICAMBIO



FLANGIA PER ART. 4704 PER COLONNA TONDA

Flange for 4704 Article, for Round post



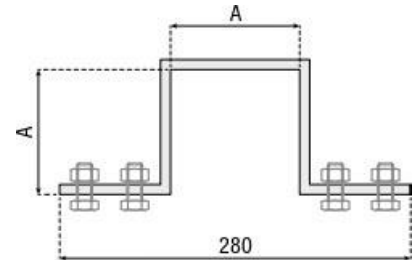
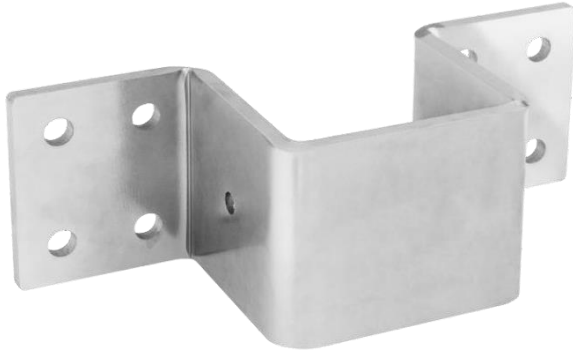
Codice	Ø (mm)	BOX
Art. 4705.1	89	2
Art. 4705.2	102	2
Art. 4705.3	114	2



ART. 4706

ACCESSORI DI RICAMBIO

FLANGIA PER ART. 4704 PER COLONNA QUADRA
Flange for 4704 Article, for Square Post



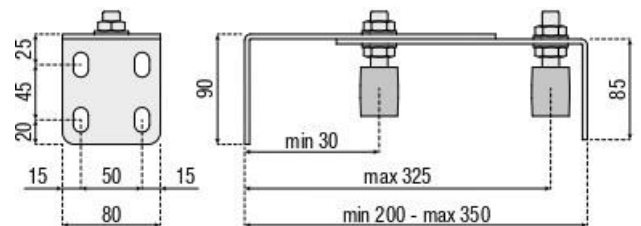
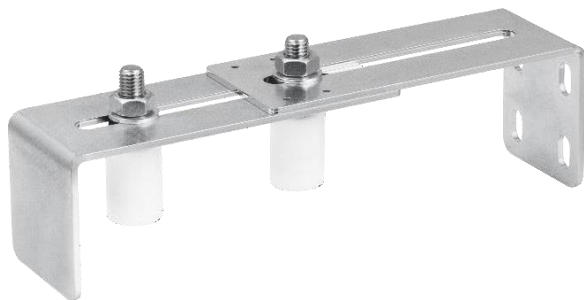
Codice	A	BOX
Art. 4706.1	89	2
Art. 4706.2	102	2



ART. 4707

ACCESSORI DI RICAMBIO

PIASTRA DI GUIDA REGOLABILE A FISSARE DUE RULLI
Adjustable Guide Plate to be Fixed two rollers



Codice	BOX
Art. 4707.1	2

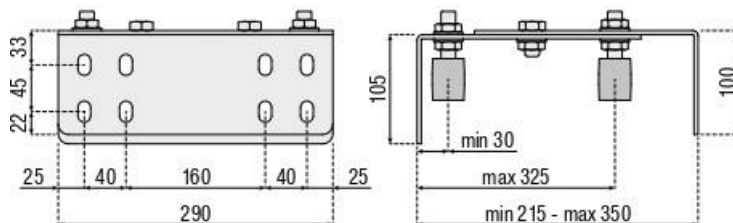
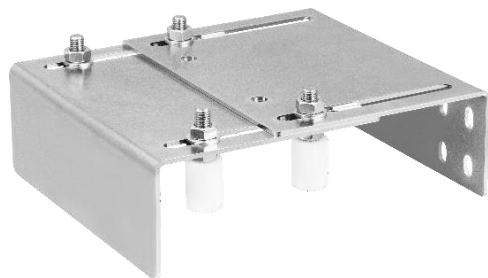
ART. 4708

ACCESSORI DI RICAMBIO



PIASTRA DI GUIDA REGOLABILE A FISSARE QUATTRO RULLI

Adjustable Guide plate to be Fixed four rollers



Codice	BOX
Art. 4708.1	2

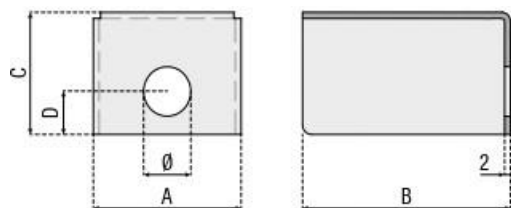
ART. 4709

ACCESSORI DI RICAMBIO



PROTEZIONE ANTINFORTUNISTICA PER RULLI IN NYLON

Accident-prevention Guard for Nylon Rollers



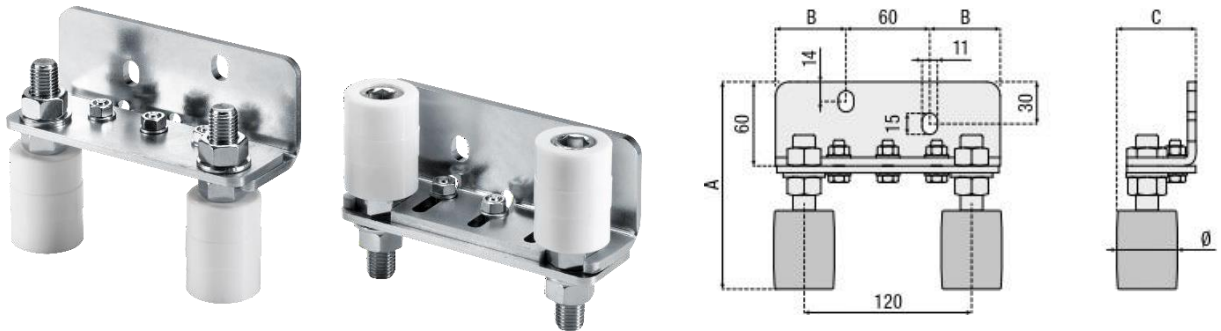
Codice	Ø (mm)	A	B	C	D	BOX
Art. 4709.1	14,1	40,5	56	32	11	20
Art. 4709.2	16,1	50,5	71	39,8	14	12



ART. 4710

ACCESSORI DI RICAMBIO

ANGOLARE DI GUIDA REGOLABILE DUE RULLI *Adjustable corner Guide two Rollers*



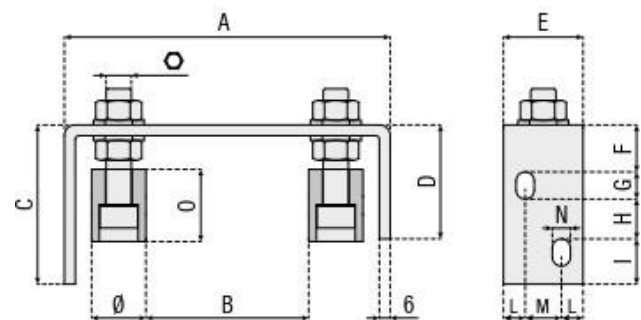
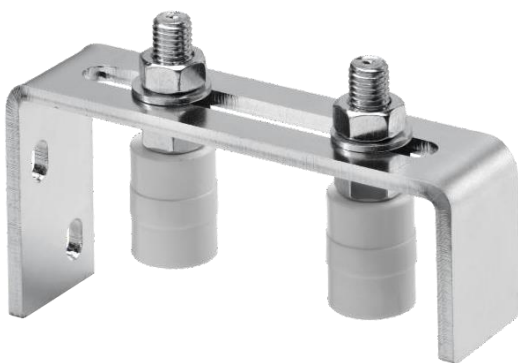
Codice	Ø (mm)	A	B	C	BOX
Art. 4710.1	30	125	50	min 49,5 – max 75	2
Art. 4710.2	40	148	50,5	min 55 – max 85	2



ART. 4711

ACCESSORI DI RICAMBIO

STAFFA DI GUIDA REGOLABILE A FISSARE DUE RULLI *Adjustable Guide Plate to be Fixed*



Codice	Ø (mm)	A	B	C	D	E	F	G	H	I	L	M	N	O	Ø	BOX
Art. 4711.1	30	180	92	88	63	44	26	15	22	25	12	20	9	40	M14	4
Art. 4711.2	40	200	90	100	65	50	25	16	39	20	15	22,5	11	56	M16	4

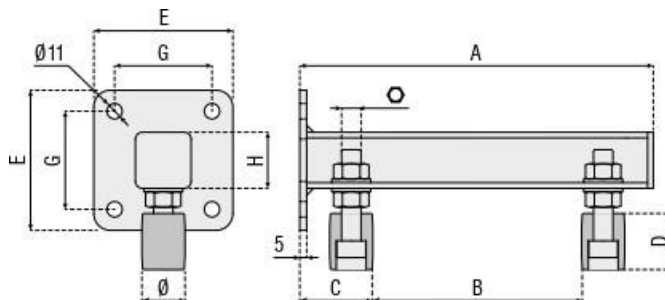
ART. 4712

ACCESSORI DI RICAMBIO



STAFFA DI GUIDA A FISSARE DUE RULLI

Guide Bracket to be Fixed two Rollers



Codice	Ø (mm)	A	B	C	D	E	F	G	H	Ø	BOX
Art. 4712.1	30	250	160	53	40	100	100	70	40	M14	2
Art. 4712.2	40	300	188	58	56	120	120	90	50	M16	2

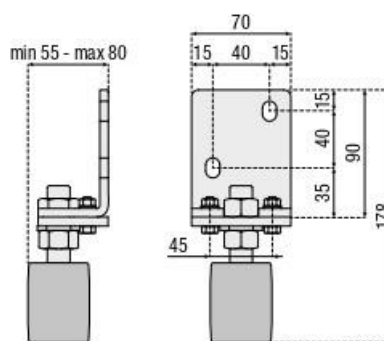
ART. 4713

ACCESSORI DI RICAMBIO



ANGOLARE DI GUIDA REGOLABILE UN RULLO

Adjustable Corner Guide one Roller



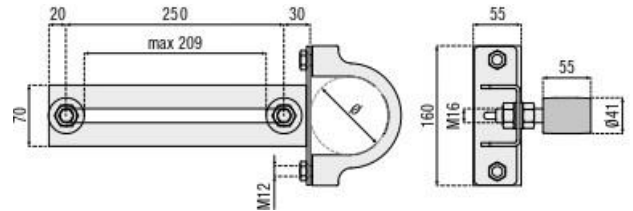
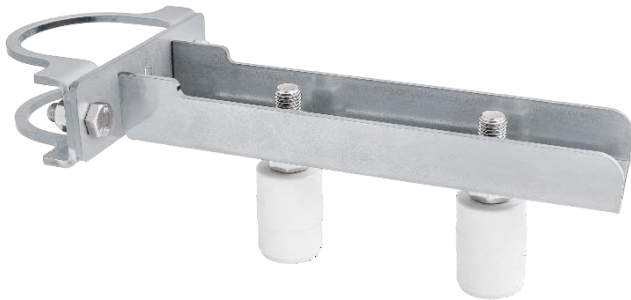
Codice	BOX
Art. 4713.1	2



ART. 4714

ACCESSORI DI RICAMBIO

PIASTRA DI GUIDA PER COLONNA TONDA DUE RULLI *Guide Plate for Round Post two Rollers*



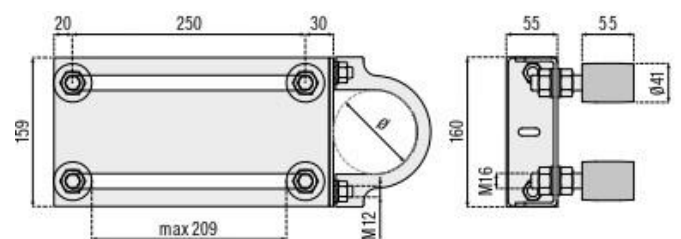
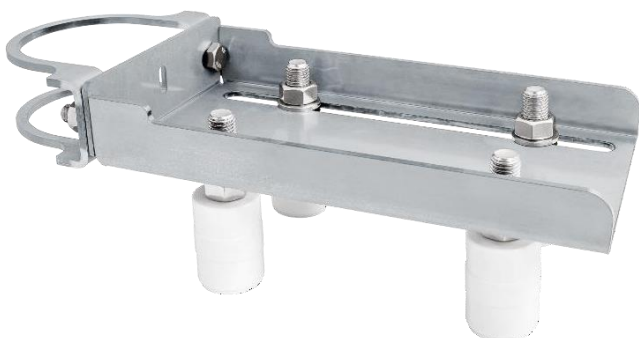
Codice	Ø (mm)	BOX
Art. 4714.1	89	2
Art. 4714.2	102	2



ART. 4715

ACCESSORI DI RICAMBIO

PIASTRA DI GUIDA PER COLONNA TONDA QUATTRO RULLI *Guide Plate for Round Post four Rollers*



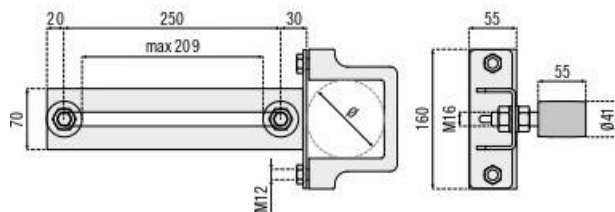
Codice	Ø (mm)	BOX
Art. 4715.1	89	2
Art. 4715.2	102	2

ART. 4716

ACCESSORI DI RICAMBIO



PIASTRA DI GUIDA PER COLONNA QUADRA DUE RULLI *Guide Plate for Square Post two Rollers*



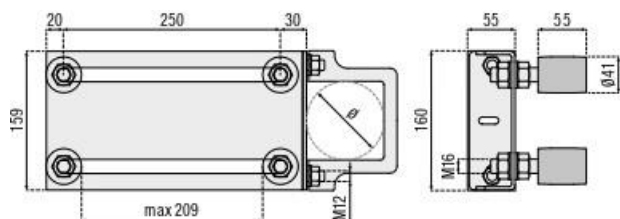
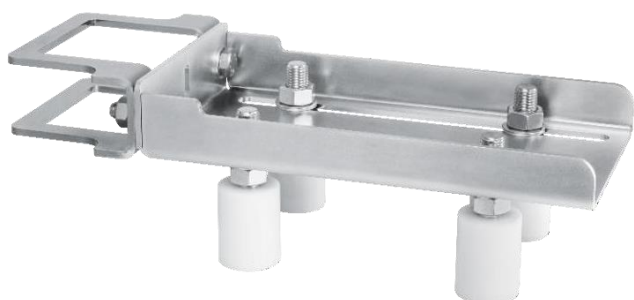
Codice	Ø (mm)	BOX
Art. 4716.1	89	2
Art. 4716.2	102	2

ART. 4717

ACCESSORI DI RICAMBIO



PIASTRA DI GUIDA PER COLONNA QUADRA QUATTRO RULLI *Guide Plate for Square Post four Rollers*



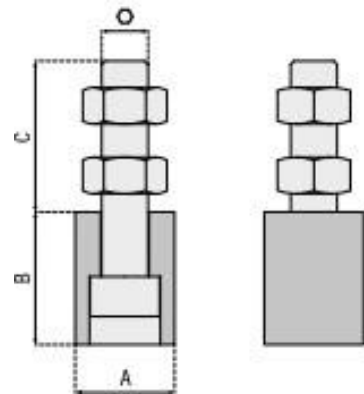
Codice	Ø (mm)	BOX
Art. 4717.1	89	2
Art. 4717.2	102	2



ART. 4718

ACCESSORI DI RICAMBIO

RULLO DI GUIDA IN NYLON BIANCO CON PERNO *White nylon Guide Roller with Pin*



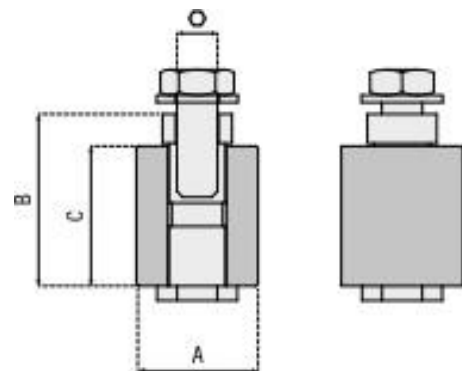
Codice	A	B	C	⊕	BOX
Art. 4718.1	25	40	42	M12	20
Art. 4718.2	30	40	45	M14	16
Art. 4718.3	40	56	52	M16	12



ART. 4719

ACCESSORI DI RICAMBIO

RULLO DI GUIDA IN NYLON BIANCO CON DISTANZIALE *White nylon Guide Roller with Spacer Washer*



Codice	A	B	C	⊕	BOX
Art. 4719.1	35	36	30	M10	10
Art. 4719.2	42	60	48	M14	12
Art. 4719.3	52	64	48	M16	12

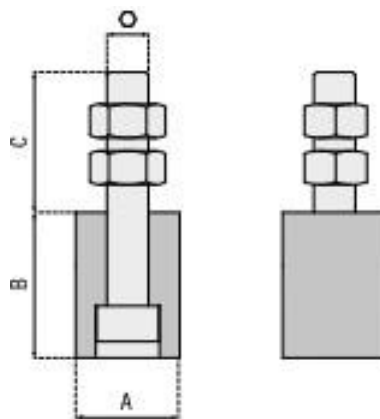
ART. 4720

ACCESSORI DI RICAMBIO



RULLO DI GUIDA IN NYLON NERO CON PERNO

Black nylon Guide Roller with Pin



Codice	A	B	C	Ø	BOX
Art. 4720.1	25	40	42	M12	20
Art. 4720.2	30	40	45	M14	16
Art. 4720.3	40	56	52	M16	12

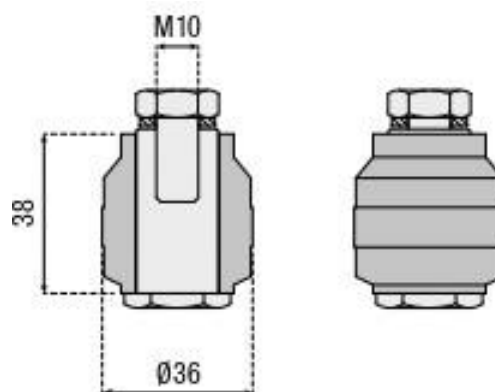
ART. 4721

ACCESSORI DI RICAMBIO



RULLO DI GUIDA IN NYLON NERO CON DISTANZIALE

Black nylon Guide Roller with Spacer Washer



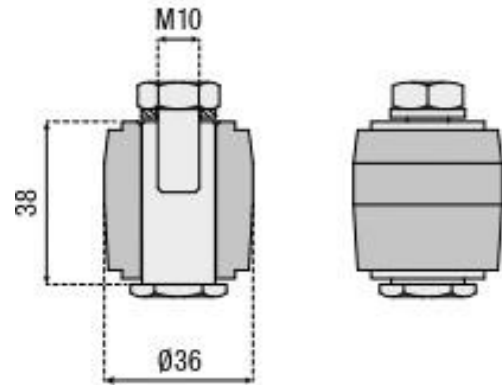
Codice	BOX
Art. 4721.1	16



ART. 4722

ACCESSORI DI RICAMBIO

RULLO DI GUIDA IN NYLON NERO CON DISTANZIALE *Black nylon Guide Roller with Spacer Washer*



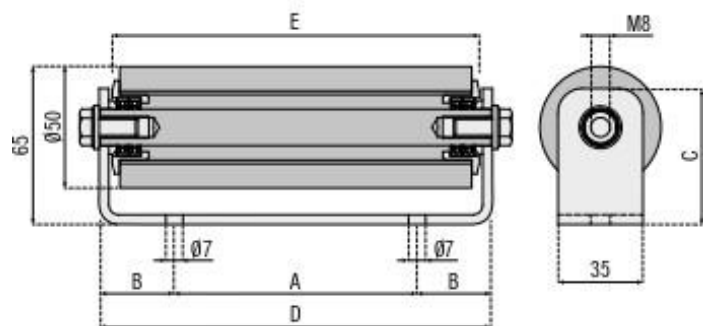
Codice	BOX
Art. 4722.1	16



ART. 4723

ACCESSORI DI RICAMBIO

RULLO DI GUIDA IN GOMMA NBR CON SUPPORTO *NBR Rubber Guide Roller with Support*



Codice	A	B	C	D	E	BOX
Art. 4723.1	50	18,5	58	87	70	8
Art. 4723.2	100	31	56	162	145	4
Art. 4723.3	200	56	56	312	295	8

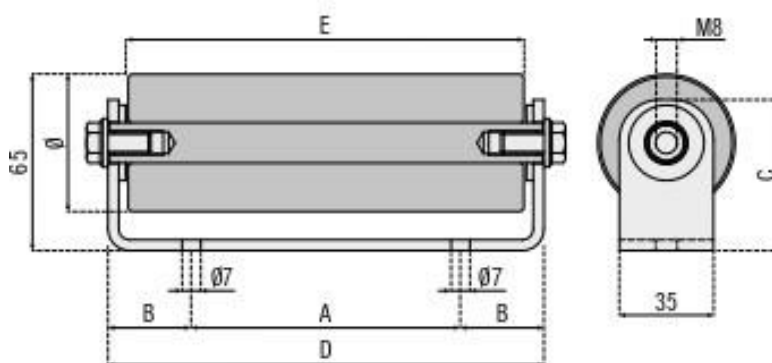
ART. 4724

ACCESSORI DI RICAMBIO



RULLO DI GUIDA IN NYLON BIANCO CON SUPPORTO

NBR Rubber Guide Roller With Support



Codice	Ø (mm)	A	B	C	D	E	BOX
Art. 4724.1	51	50	18,5	56	87	72	8
Art. 4724.2	51	100	31	56	162	147	4
Art. 4724.3	50	200	40	58	312	300	8

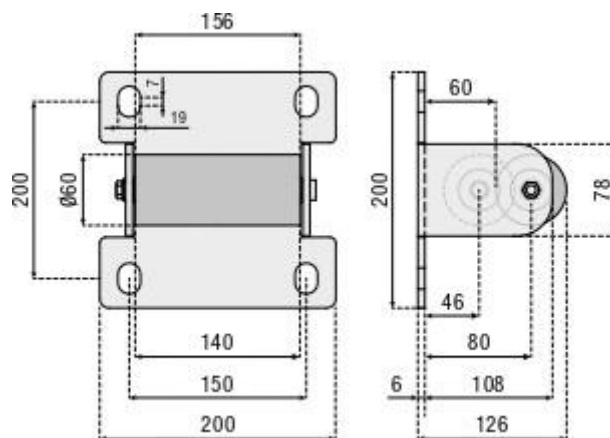
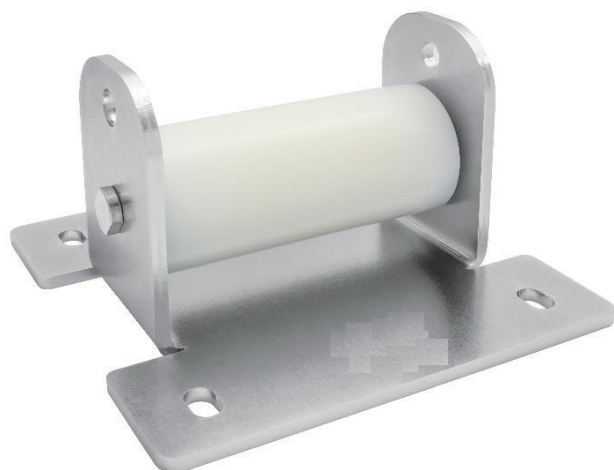
ART. 4725

ACCESSORI DI RICAMBIO



RULLO DI GUIDA IN NYLON BIANCO CON PIASTRA

White nylon Guide Roller with Plate



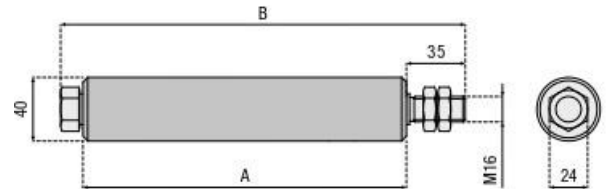
Codice	BOX
Art. 4725.1	1



ART. 4726

ACCESSORI DI RICAMBIO

RULLO DI GUIDA IN NYLON BIANCO White nylon Guide Roller



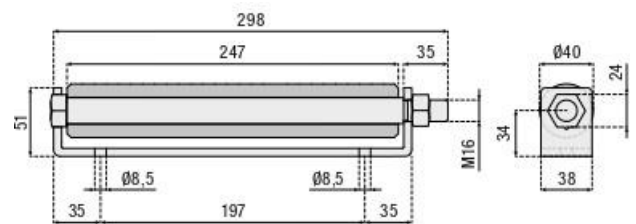
Codice	A	B	BOX
Art. 4726.1	147	198	8
Art. 4726.2	247	298	10



ART. 4727

ACCESSORI DI RICAMBIO

RULLO DI GUIDA IN NYLON BIANCO CON PIASTRA VITE M16 White nylon Guide Roller With Plate with M16 Screw



Codice	BOX
Art. 4727.1	10

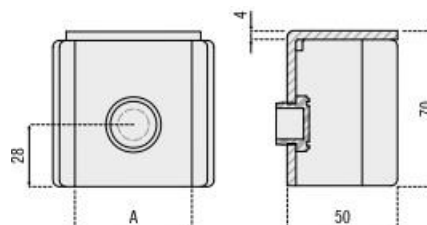
ART. 4728

ACCESSORI DI RICAMBIO



INCONTRO DI SICUREZZA A SALDARE

Safety Limit Stop to be Welded



Codice	A	BOX
Art. 4728.1	43	6
Art. 4728.2	53	6
Art. 4728.3	63	4
Art. 4728.4	83	4

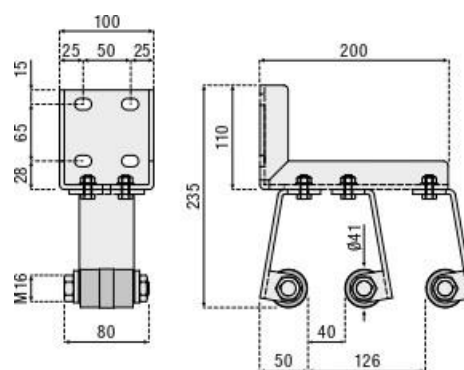
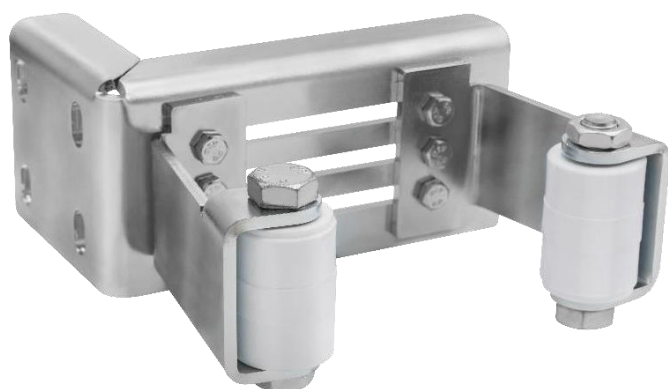
ART. 4729

ACCESSORI DI RICAMBIO



INCONTRO REGOLABILE

Adjustable Limit Stop



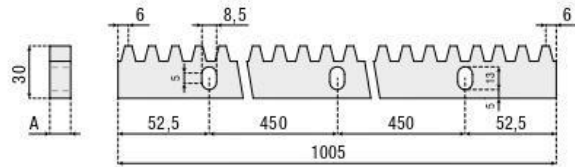
Codice	BOX
Art. 4729.1	2



ART. 4730

ACCESSORI DI RICAMBIO

CREMAGLIERA M4 CON PIOLI A SALDARE *Rack M4, with Studs to be Welded*



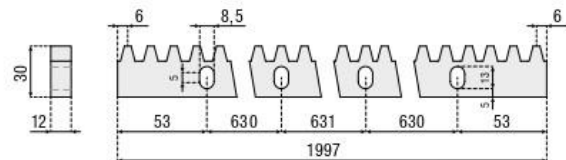
Codice	A	BOX
Art. 4730.1	12	1
Art. 4730.2	8	1



ART. 4731

ACCESSORI DI RICAMBIO

CREMAGLIERA M4 CON PIOLI A SALDARE *Rack M4, with Studs to be Welded*



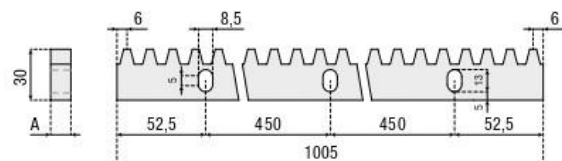
Codice	BOX
Art. 4731.1	1



ART. 4732

ACCESSORI DI RICAMBIO

CREMAGLIERA M4 CON PIOLI A FISSARE *Rack M4, with Studs to be Fixed*



Codice	A	BOX
Art. 4732.1	12	1
Art. 4732.2	8	1

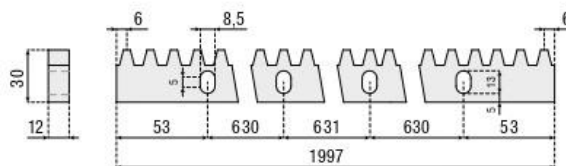
ART. 4733

ACCESSORI DI RICAMBIO



CREMAGLIERA M4 CON PIOLI A FISSARE

Rack M4, with Studs to be fixed



Codice	BOX
Art. 4733.1	1

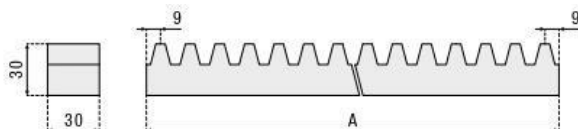
ART. 4734

ACCESSORI DI RICAMBIO



CREMAGLIERA M6

Rack M6



Codice	A	BOX
Art. 4734.1	998	1
Art. 4734.2	1997	1

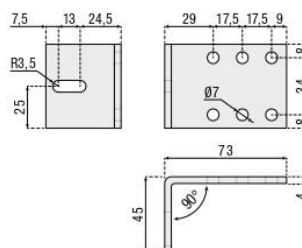
ART. 4735

ACCESSORI DI RICAMBIO



STAFFA PER CREMAGLIARA

Bracket for Rack



Codice	BOX
Art. 4735.1	10