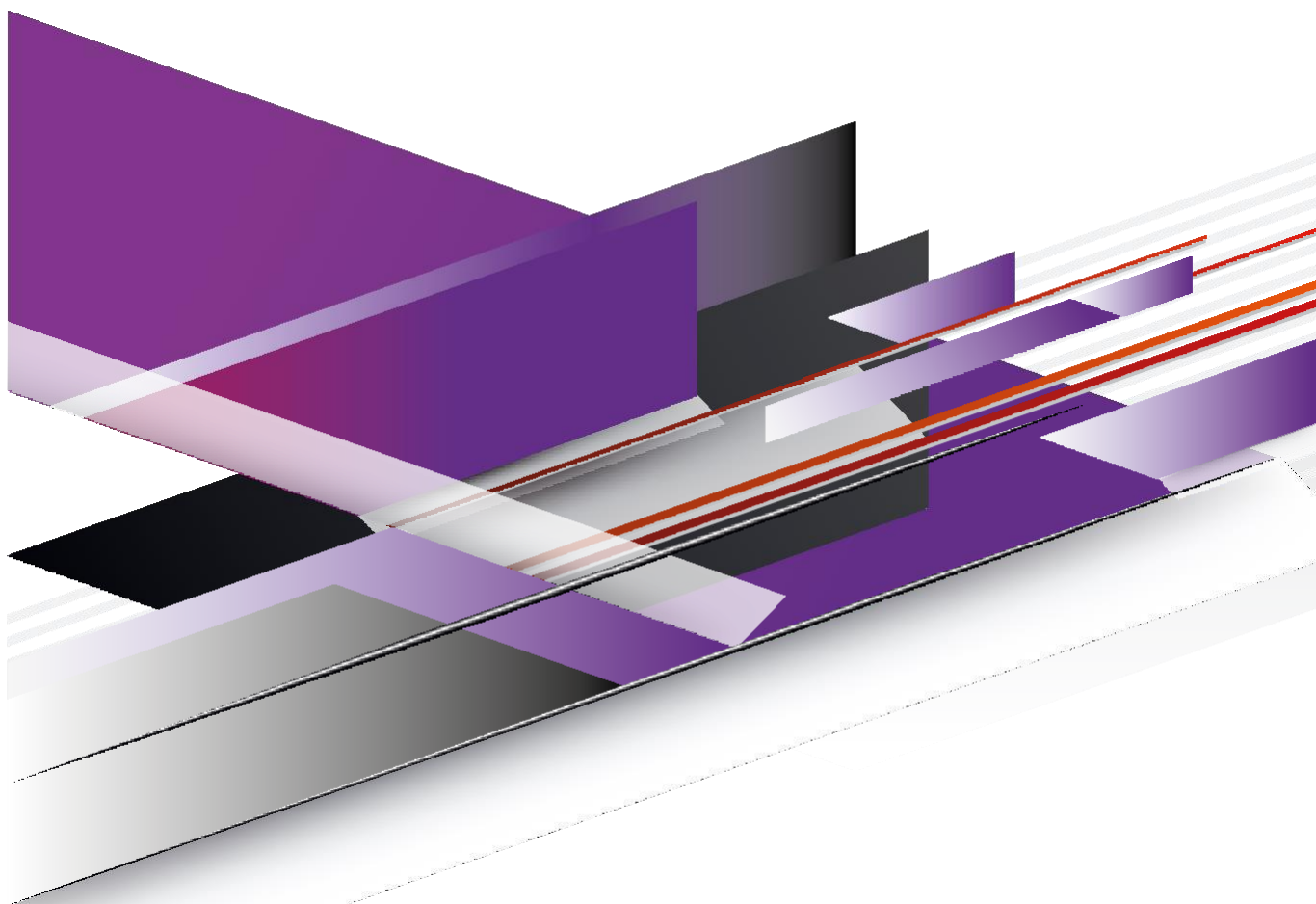




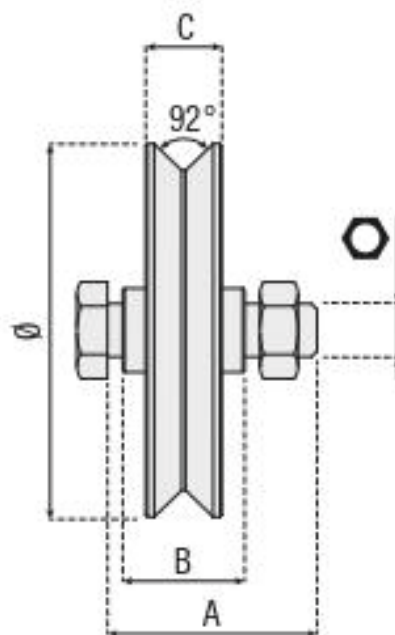
CANCELLI SCORREVOLI SU ROTAIA

SLIDING GATES ON TRACK



I dati tecnici contenuti nel presente catalogo possono cambiare anche senza preavviso e non sono vincolanti per il costruttore.
Le dimensioni sono espresse in mm.

RUOTA ZINCATA CON BULLONE, GOLA A "V" E 1 CUSCINETTO



Cod	∅	Kg	A	B	C	M	Box
Art. 3000.50	50	100	45	24	17	M10	10
Art. 3000.60	60	200	50	26	20	M12	10
Art. 3000.80	80	250	60	32	20	M14	6
Art. 3000.90	90	250	60	32	20	M14	10
Art. 3000.100	100	250	60	32	20	M14	4
Art. 3000.120	120	250	60	32	20	M14	4
Art. 3000.140	140	250	60	32	20	M14	4
Art. 3000.160	160	250	60	32	20	M14	2
Art. 3000.200	200	250	60	32	20	M14	2

RUOTA ZINCATA CON BULLONE, GOLA A "V" E 2 CUSCINETTI

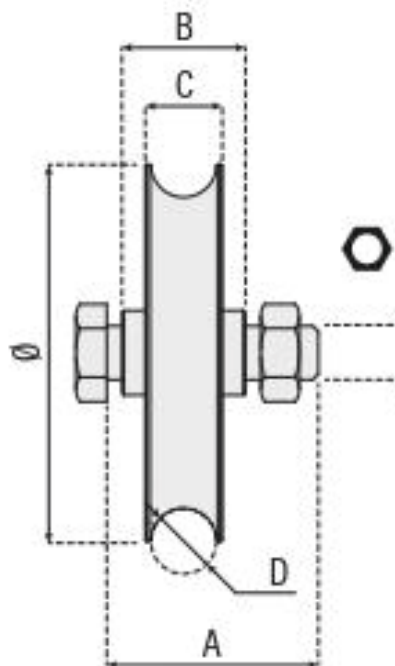
Cod	∅	Kg	A	B	C	M	Box
Art. 3000CC.80	80	500	70	34	30	M14	4
Art. 3000CC.90	90	500	70	34	30	M14	4
Art. 3000CC.100	100	500	70	34	30	M14	4
Art. 3000CC.120	120	500	70	34	30	M14	4
Art. 3000CC.140	140	500	70	34	30	M14	4
Art. 3000CC.160	160	500	70	34	30	M14	2
Art. 3000CC.200	200	500	70	34	30	M14	2
Art. 3000CC.250	250	800	80	48	38	M16	1

ART. 3001

ACCESSORI PER CANCELLI



RUOTA ZINCATA CON BULLONE, GOLA TONDA E 1 CUSCINETTO



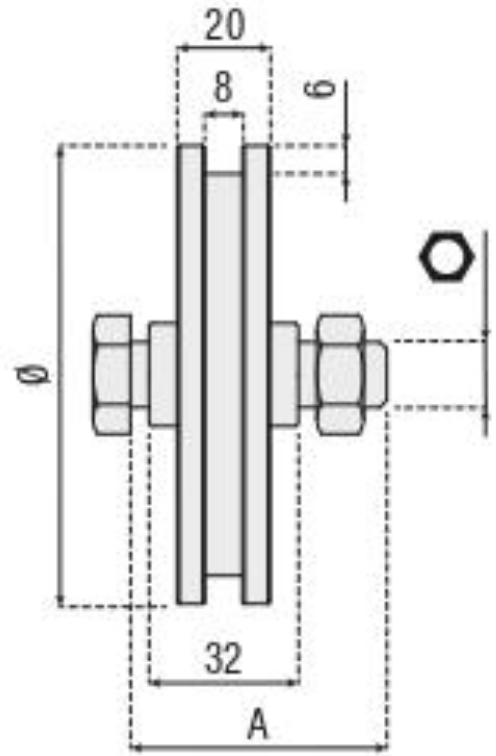
Cod	∅	Kg	A	B	C	D	M	Box
Art. 3001.60	60	200	50	26	20	16	M12	10
Art. 3001.80	80	250	60	32	20	16	M14	6
Art. 3001.90	90	250	60	32	20	16	M14	8
Art. 3001.100	100	250	60	32	20	16	M14	4
Art. 3001.120	120	250	60	32	20	16	M14	4
Art. 3001.140	140	250	60	32	20	16	M14	4
Art. 3001.160	160	250	60	32	20	16	M14	2
Art. 3001.200	200	250	60	32	20	16	M14	2
Art. 3001.20.80	80	250	60	32	24	20	M14	6
Art. 3001.20.90	90	250	60	32	24	20	M14	8
Art. 3001.20.100	100	250	60	32	24	20	M14	6
Art. 3001.20.120	120	250	60	32	24	20	M14	4
Art. 3001.20.140	140	250	60	32	24	20	M14	2

RUOTA ZINCATA CON BULLONE, GOLATONDA E 2 CUSCINETTI

Cod	∅	Kg	A	B	C	D	M	Box
Art. 3001CC.80	80	500	70	34	30	20	M12	8
Art. 3001CC.100	100	500	70	34	30	20	M14	6
Art. 3001CC.120	120	500	70	34	30	20	M14	4
Art. 3001CC.140	140	500	70	34	30	20	M14	4
Art. 3001CC.160	160	500	70	34	30	20	M14	2
Art. 3001CC.200	200	500	70	34	30	20	M14	2
Art. 3001CC.250	250	800	80	48	38	20	M16	1



RUOTA ZINCATA CON BULLONE, GOLA QUADRA E 1 CUSCINETTO



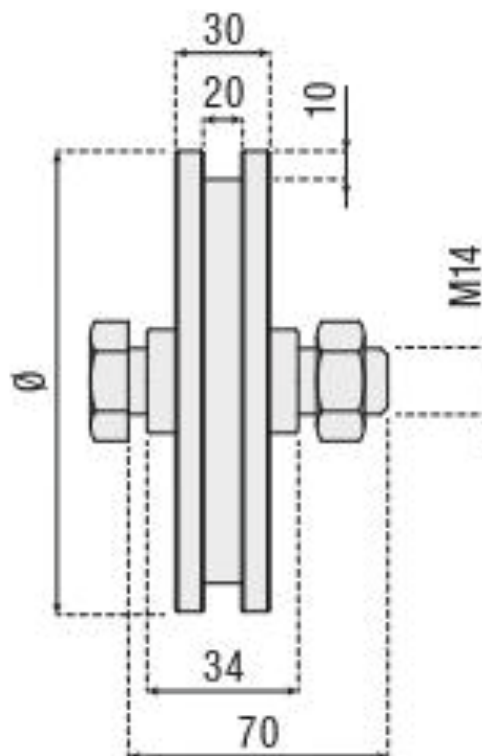
Cod	Ø	Kg	A	M	Box
Art. 3002.60	60	250	50	M12	10
Art. 3002.80	80	250	60	M14	6
Art. 3002.90	90	250	60	M14	12
Art. 3002.100	100	250	60	M14	4
Art. 3002.120	120	250	60	M14	4
Art. 3002.140	140	250	60	M14	4
Art. 3002.160	160	250	60	M14	2
Art. 3002.200	200	250	60	M14	2

ART. 3002CC

ACCESSORI PER CANCELLI



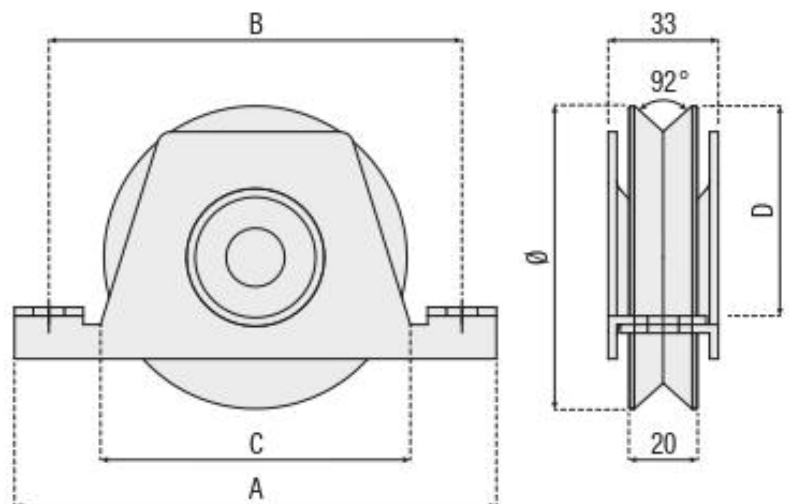
RUOTA ZINCATA CON BULLONE, GOLA QUADRA E 2 CUSCINETTI



Cod	\varnothing	Kg	Box
Art. 3002CC.100	100	500	4
Art. 3002CC.120	120	500	4
Art. 3002CC.140	140	500	4
Art. 3002CC.160	160	500	2
Art. 3002CC.200	200	500	2



RUOTA ZINCATA CON SUPPORTO INTERNO, GOLA A "V" E 1 CUSCINETTO



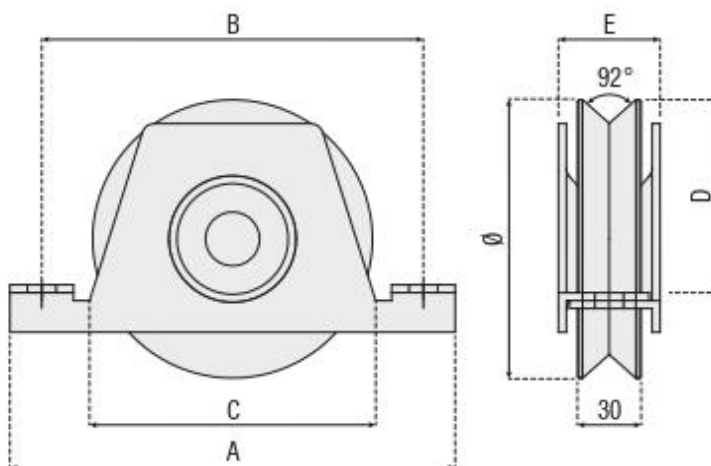
od	ø	Kg	A	B	C	D	Box
Art. 3004.80	80	250	140	120	90	53	6
Art. 3004.90	90	250	140	120	90	58	6
Art. 3004.100	100	250	140	120	90	73	6
Art. 3004.120	120	250	190	165	130	89	4
Art. 3004.140	140	250	190	165	130	99	4

ART. 3004CC

ACCESSORI PER CANCELLI



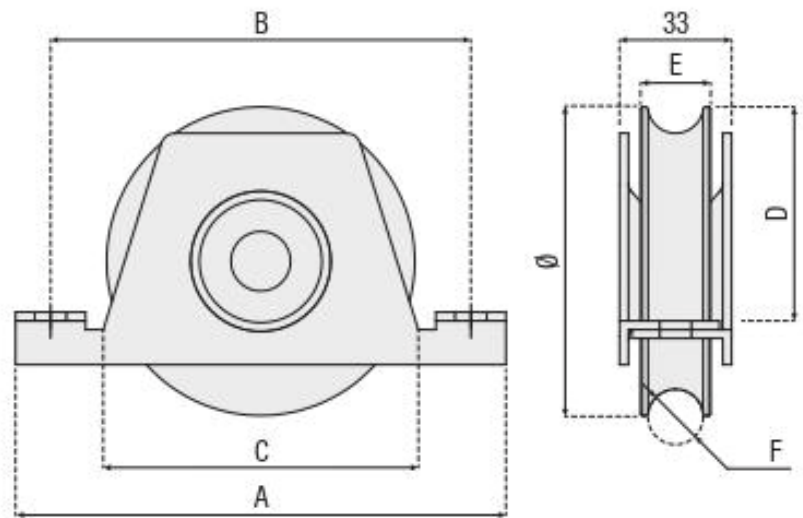
RUOTA ZINCATA CON SUPPORTO INTERNO, GOLA A "V" E 2 CUSCINETTI



Cod	ø	Kg	A	B	C	D	Box
Art. 3004CC.90	90	500	140	120	90	58	6
Art. 3004CC.100	100	500	140	120	90	73	4
Art. 3004CC.120	120	500	190	165	130	89	2
Art. 3004CC.140	140	500	190	165	130	99	2
Art. 3004CC.160	160	500	260	230	170	127	2
Art. 3004CC.200	200	500	260	230	200	147	2



RUOTA ZINCATA CON SUPPORTO INTERNO, GOLA TONDA E 1 CUSCINETTO



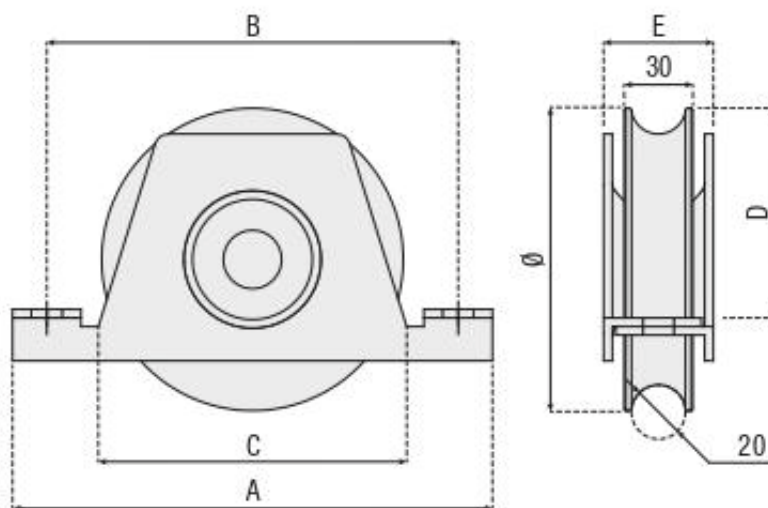
Cod	∅	Kg	A	B	C	D	E	F	Box
Art. 3005.80	80	250	140	120	90	53	20	16	6
Art. 3005.90	90	250	140	120	90	58	20	16	6
Art. 3005.100	100	250	140	120	90	73	20	16	4
Art. 3005.120	120	250	190	165	130	89	20	16	4
Art. 3005.140	140	250	190	165	130	99	20	16	4
Art. 3005.20.80	80	250	140	120	90	53	24	20	6
Art. 3005.20.90	90	250	140	120	90	58	24	20	6
Art. 3005.20.100	100	250	140	120	90	73	24	20	4
Art. 3005.20.120	120	250	190	165	130	89	30	20	4
Art. 3005.20.140	140	250	190	165	130	99	24	20	4

ART. 3005CC

ACCESSORI PER CANCELLI



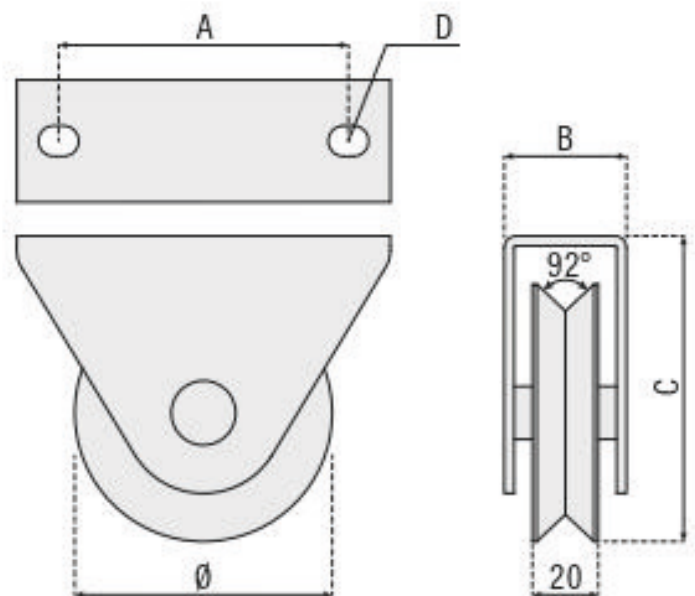
RUOTA ZINCATA CON SUPPORTO INTERNO, GOLA TONDA E 2 CUSCINETTI



Cod	ø	Kg	A	B	C	D	E	Box
Art. 3005CC.90	90	500	140	120	90	58	45	6
Art. 3005CC.100	100	500	140	120	90	73	45	4
Art. 3005CC.120	120	500	190	165	130	89	45	2
Art. 3005CC.140	140	500	190	165	130	99	45	2
Art. 3005CC.160	160	500	260	230	170	127	41	2
Art. 3005CC.200	200	500	260	230	200	147	41	2



RUOTA ZINCATA CON SUPPORTO ESTERNO, GOLA A "V" E 1 CUSCINETTO



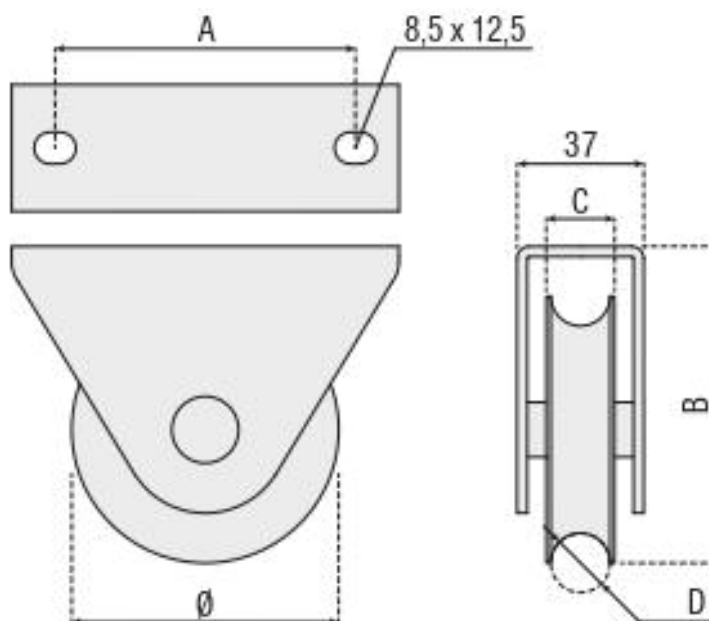
Cod	Ø	Kg	A	B	C	D	Box
3006.60	60	200	63,5	26	64	6,5 x 8,5	6
3006.80	80	250	90	37	96	8,5 x 12,5	6
3006.100	100	250	90	37	106	8,5 x 12,5	4

ART. 3007

ACCESSORI PER CANCELLI



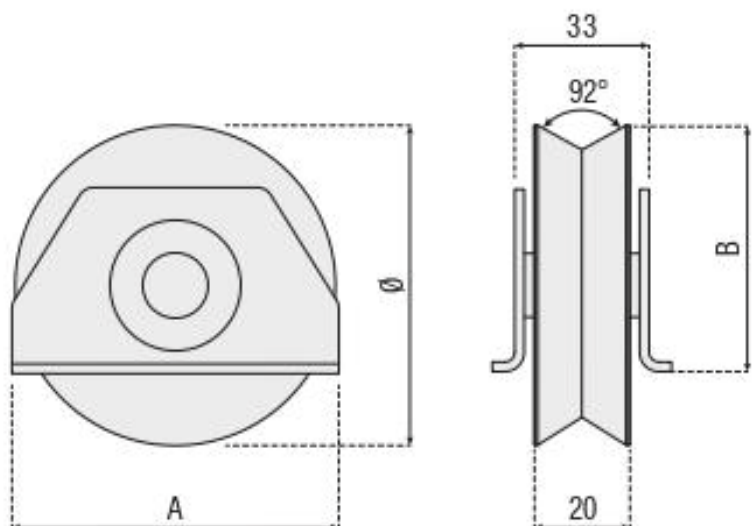
RUOTA ZINCATA CON SUPPORTO ESTERNO, GOLA A TONDA E 1 CUSCINETTO



Cod	Ø	Kg	A	B	C	D	Box
3007.16.80	80	250	90	96	20	16	6
3007.16.100	100	250	90	106	20	16	6
3007.20.80	80	250	140	96	24	20	6
3007.20.100	100	250	190	106	24	20	6



RUOTA CON FIANCATE A SALDARE. GOLA A "V" E 1 CUSCINETTO



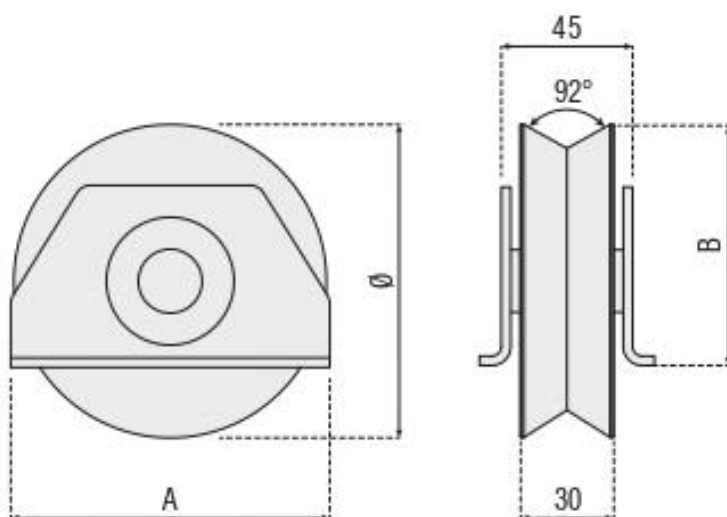
Cod	\varnothing	Kg	A	B	Box
3008.80	80	250	100	66	6
3008.90	90	250	100	71	6
3008.100	100	250	100	76	6
3008.120	120	250	120	96	2
3008.140	140	250	120	106	2

ART. 3008CC

ACCESSORI PER CANCELLI



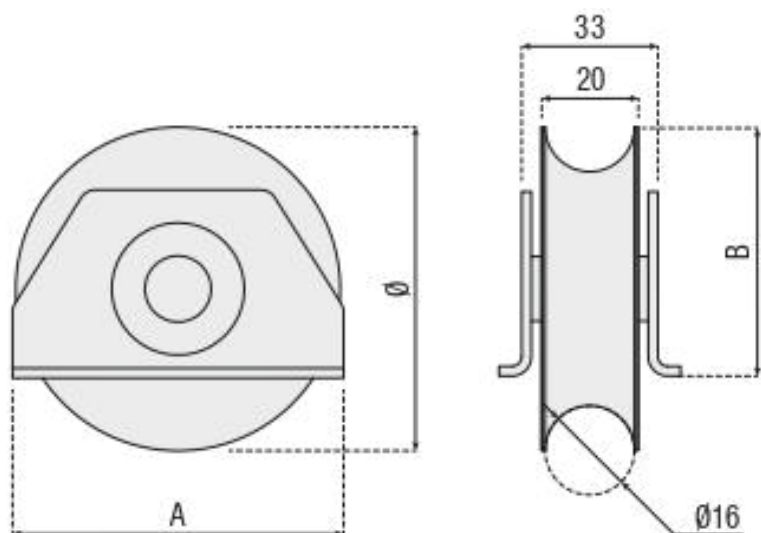
RUOTA CON FIANCATE A SALDARE. GOLA A "V" E 2 CUSCINETTI



Cod	ø	Kg	A	B	Box
3008CC.90	90	500	100	71	6
3008CC.100	100	500	100	76	6
3008CC.120	120	500	120	96	2
3008CC.140	140	500	120	106	2



RUOTA CON FIANCATE A SALDARE. GOLA TONDA E 1 CUSCINETTO



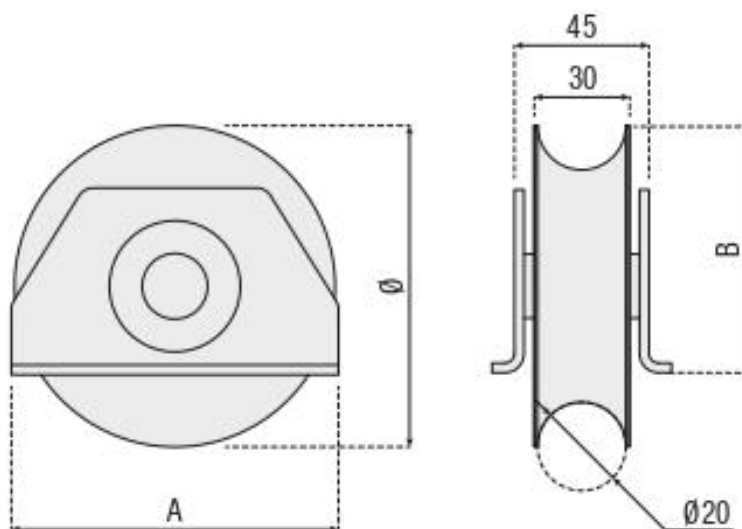
Cod	ø	Kg	A	B	Box
3009.80	80	250	100	66	6
3009.90	90	250	100	71	6
3009.100	100	250	100	76	6
3009.120	120	250	120	96	2
3009.140	140	250	120	106	2

ART. 3009CC

ACCESSORI PER CANCELLI



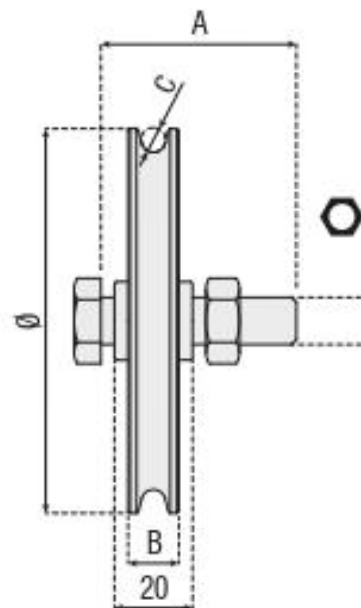
RUOTA CON FIANCATE A SALDARE. GOLA TONDA E 2 CUSCINETTI



Cod	ø	Kg	A	B	Box
3009CC.90	90	500	100	71	6
3009CC.100	100	500	100	76	6
3009CC.120	120	500	120	96	2
3009CC.140	140	500	120	106	2



RUOTA ZINCATA PER BASCULANTI, GOLA TONDA E 1 CUSCINETTO



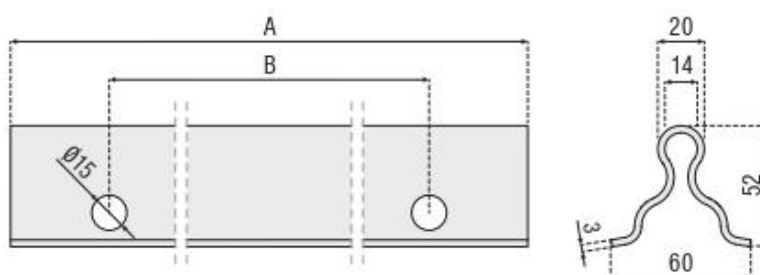
Cod	∅	Kg	A	B	M	Box
3010.13.60	60	100	40	13	M10	30
3010.13.80	80	200	50	13	M12	20
3010.13.100	100	200	50	13	M12	10
3010.15.60	60	200	40	15	M10	30
3010.15.80	80	200	50	15	M12	20
3010.15.100	100	200	50	15	M12	10
3010.15.120	120	200	50	15	M12	8

ART. 3500

ACCESSORI PER CANCELLI



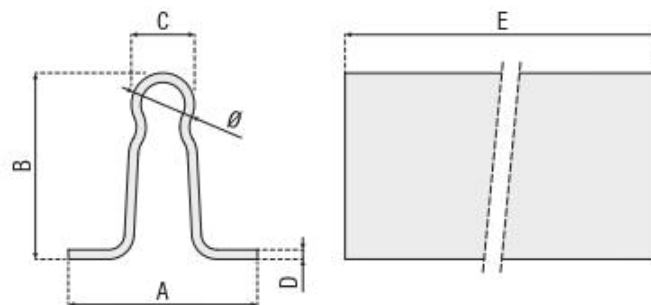
ROTAIA A CEMENTARE PER CANCELLI E PORTONI



Cod	A	B	Box
3500.3	3000	6 x 470	1
3500.6	6000	12 x 470	1



ROTAIA A CEMENTARE PER CANCELLI E PORTONI



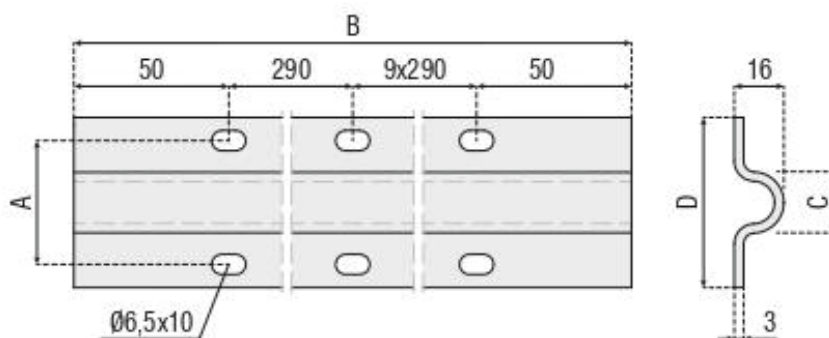
Cod	A	B	C	D	E	ø	Box
3501.10.3	50	50	16	2,5	3000	10	1
3501.10.6	50	50	16	2,5	6000	10	1
3501.14.3	60	59	20	3	3000	14	1
3501.14.6	60	59	20	3	6000	14	1

ART. 3502

ACCESSORI PER CANCELLI



ROTAIA A FISSARE PER CANCELLI E PORTONI CON GOLA TONDA



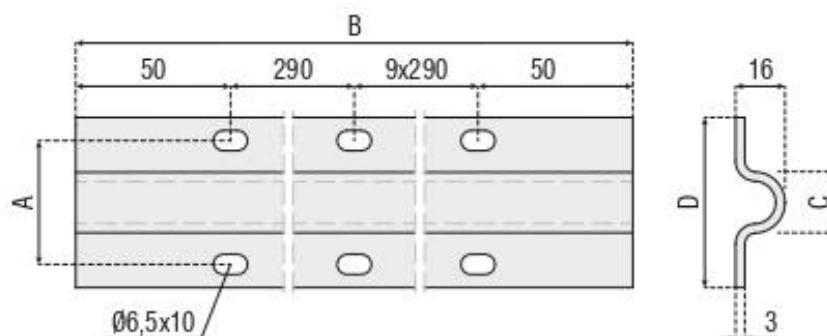
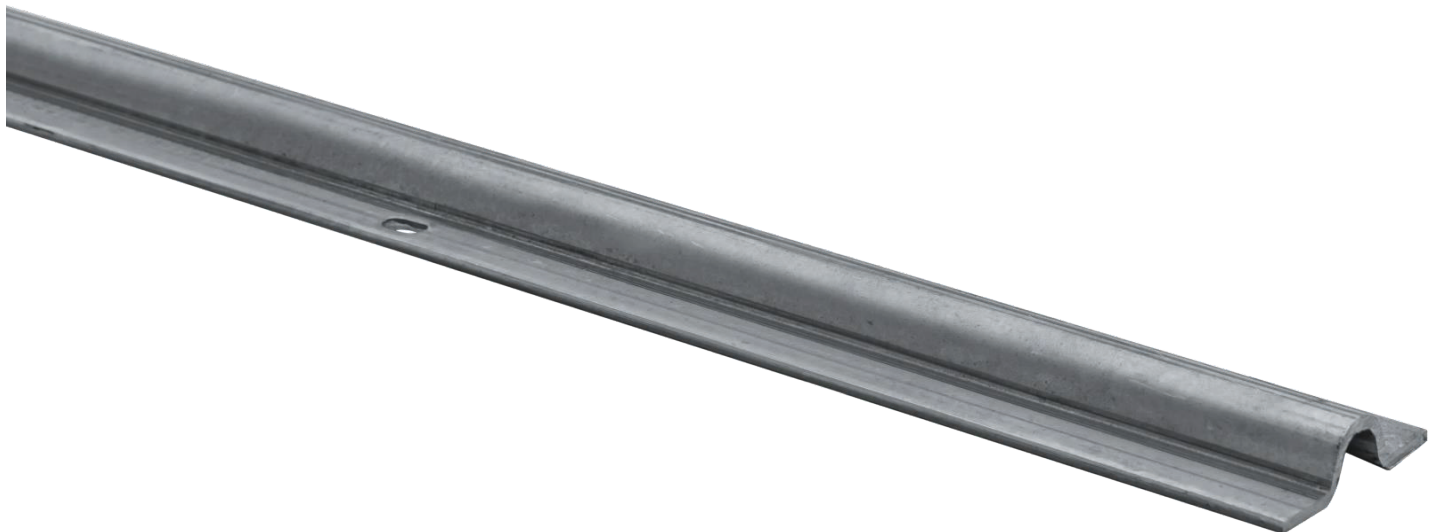
Cod	A	B	C	D	Box
3502.16.3	38	3000	16	53	1
3502.16.6	38	6000	16	53	1
3502.20.3	40	3000	20	55	1
3502.20.6	40	6000	20	55	1



ART. 3502 inox

ACCESSORI PER CANCELLI

ROTAIA INOX A FISSARE PER CANCELLI E PORTONI CON GOLA TONDA



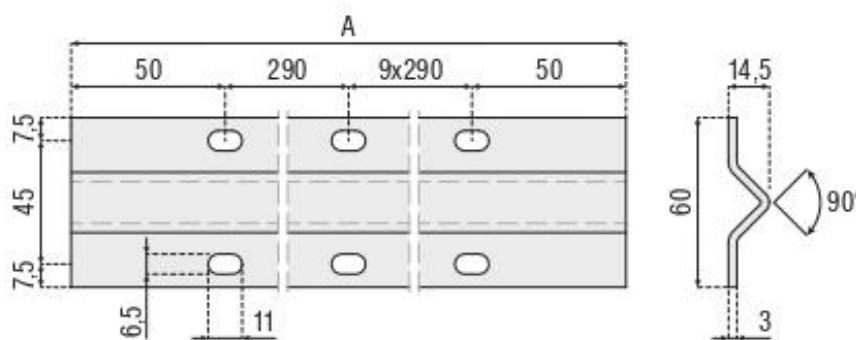
Cod	A	B	C	Box
3502i.16.3	38	3000	16	1
3502i.20.3	40	3000	20	1

ART. 3503

ACCESSORI PER CANCELLI



ROTAIA A FISSARE PER CANCELLI E PORTONI CON GOLA A "V"



Cod	A	Box
3503.3	3000	1
3503.6	6000	1