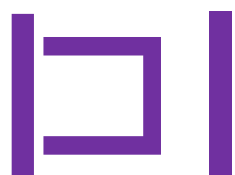




# CANCELLI SCORREVOLI AUTOPORTANTI

## CANTILEVER GATES



Consultaci per Configurare il tuo Cancelli: +39 0341608231

A richiesta si offrono:

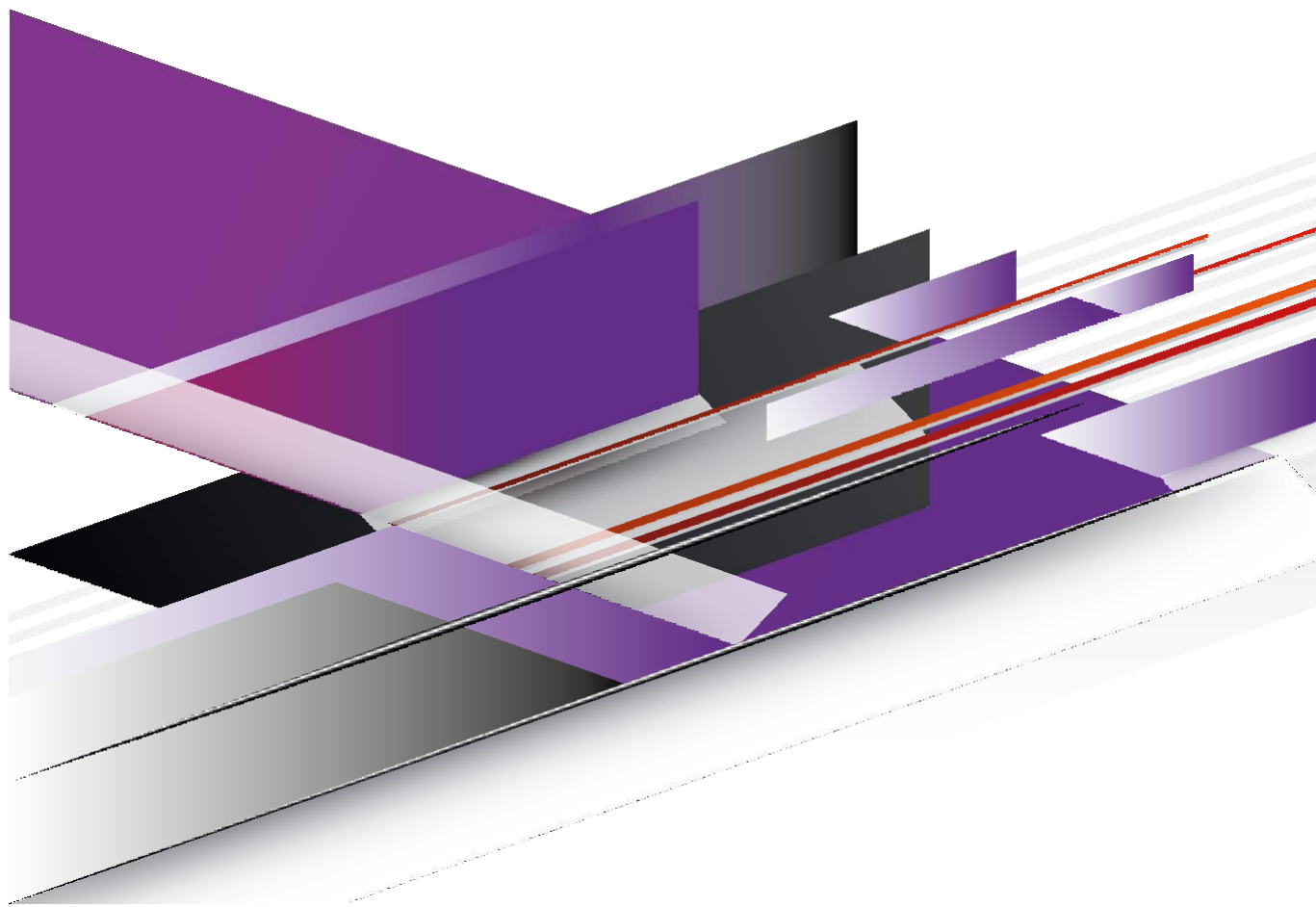
- Kit completi di ricambio per ruote centrali e portanti di ogni carrello presente a catalogo.

- Alberi Personalizzati per compatibilità con varie Automazioni

*On request we offer:*

- *Spare Part Kits for Central and Bearing Wheels.*

- *Customized shaft for compatibility with various automated Device*



# Indice - contents

<b>Installazione e Dimensionamento</b>	<b>5</b>
Installation and Measurement	
<b>Guida all'Installazione</b>	<b>6</b>
Installation Guide	
<b>1 Preparazione della Fondazione</b>	<b>6</b>
Preparing the Foundation	
<b>2 Posizionamento Piastre</b>	<b>6</b>
Posiitoning the Plates	
<b>3 Fissaggio del Supporto per Incontro Finecorsa</b>	<b>7</b>
Fastening the Support for the Limit Stop	
<b>4 Instllazione Carrelli Portanti</b>	<b>7</b>
Installing the Support Rollers	
<b>5 Allinemanto dei Carrelli Portanti</b>	<b>7</b>
Aligning the Support Rollers	
<b>6 Posizionamento Piastra di Guida</b>	<b>8</b>
Positioning the Guide Plate	
<b>7 Fissaggio della Monorotaia di Guida del Cannello</b>	<b>8</b>
Fastening the Guide Track to the Gates	
<b>8 Giunzione di due Monorotaie</b>	<b>9</b>
Joining two Guide Tracks	
<b>9 Fissaggio dell'Incontro Finecorsa</b>	<b>9</b>
Fastening the Limit Stop	
<b>10 Inserimento del Cannello</b>	<b>10</b>
Inserting the Gate	
<b>11 Installazione dei Carrelli di Guida Anteriori e Posteriori</b>	<b>11</b>
Installing Front and rear Guide Rollers	

<b>12 Regolazione dell'Incontro Finecorsa Inferiore</b>	<b>11</b>
Adjusting the Lower Limit Stop	
<b>13 Fissaggio dell'Incontro Finecorsa Superiore</b>	<b>11</b>
Fastening the Upper Limit Stop	
<b>14 Fissaggio dell'Incontro Finecorsa Inferiore</b>	<b>11</b>
Fastening the Lower Limit Stop	
<b>Serie S</b>	<b>13</b>
S Series	
<b>Serie M</b>	<b>20</b>
M Series	
<b>Serie XM</b>	<b>31</b>
XM Series	
<b>Serie L</b>	<b>39</b>
L Series	
<b>Serie XL</b>	<b>49</b>
XL Series	
<b>Serie XXL</b>	<b>58</b>
XXL Series	
<b>Accessori di Ricambio</b>	<b>66</b>
Spare Parts	

*Il servizio per Moro&Spreafico è innanzitutto dialogo. Il cliente è per noi un partner, ma soprattutto il principale portavoce del brand sul territorio. Per questo motivo l'azienda mette a disposizione strumenti in grado di supportare i clienti sia nella scelta che nella conoscenza della gamma prodotti, al fine di affiancarli quotidianamente nella loro attività.*

*Il Servizio di configurazione nasce con queste importanti premesse: essere uno strumento professionale e di supporto ma facile da reperire grazie ad un approccio passo passo.*

*Uno strumento disponibile telefonicamente che attraverso la comunicazione di parametri e dati consente di configurare il proprio cancello ottenendo una lista completa di specifiche tecniche e accessori. Attivo dalle 08.00-12.00 e dalle 14.00-18.00 l'azienda offre inoltre ai propri clienti un servizio di consulenza sia per la progettazione e la realizzazione di impianti particolari che per fornire informazioni utili, consigli e suggerimenti.*

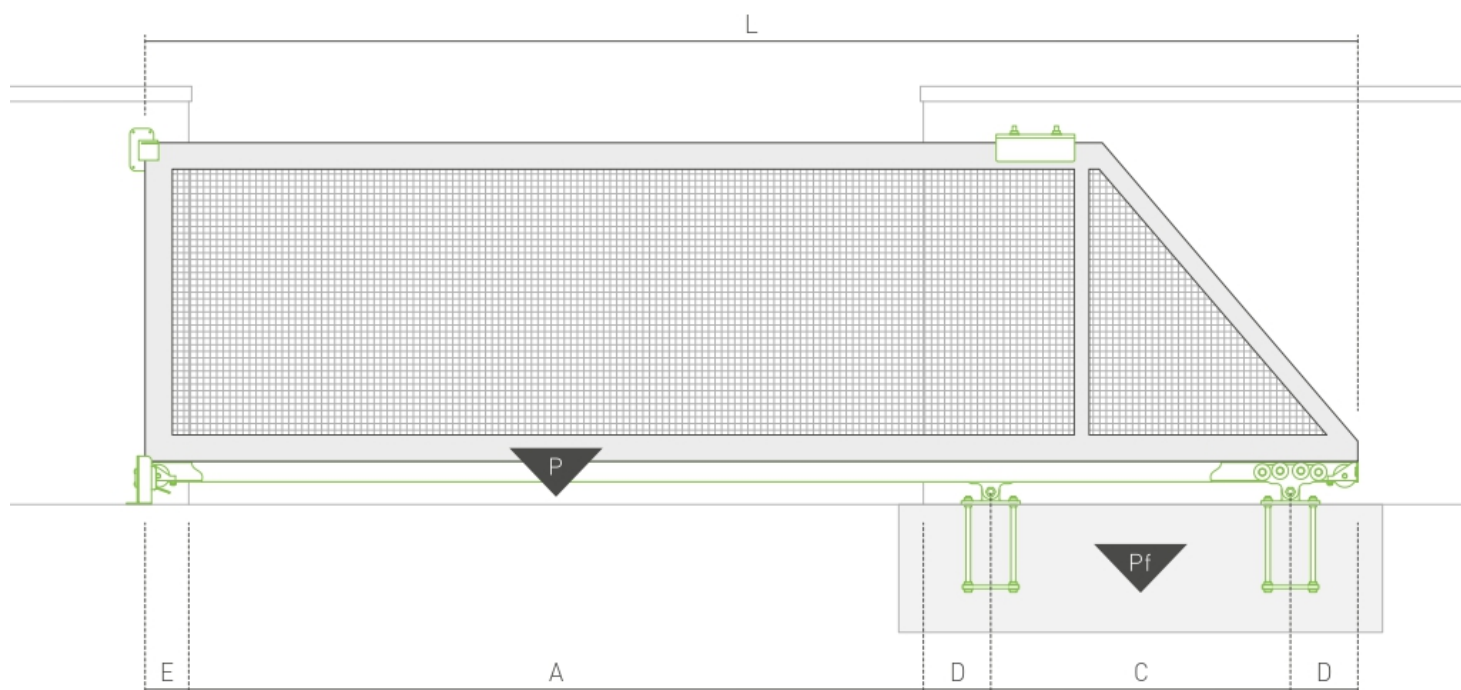
For Moro&Spreafico, the service is first of all communication. The customer is for us a partner, but above all the main spokesperson of the brand in the territory. For this reason the company supports its customers both in the choice and in the knowledge of its products.

The Service grows out of these important premises: it is a professional instrument, about support, available by Phone and easy to use thanks to its step-by-step approach. By communicating specifics of data and parameters, this service configures the cantilever gate and indicates the related accessories necessary to install it. We are available from 08.00 to 12.00 and by 14.00 to 18.00. (+39 0341 608231)

Moro&Spreafico offers its customers a consulting service for the design and creation of special systems, or for providing useful information, advice and suggestions. Contact the company to discover all the potential solutions and applications for Moro&Spreafico products, or consult on-line our Web-Site with Catalogues designed to guide customers in selecting the most suitable product and solution for their requirements!

# INSTALLAZIONE E DIMENSIONAMENTO

## INSTALLATION AND MEASUREMENT



- A (m) apertura per il passaggio | clear opening
- C (m) distanza tra il centro dei due carrelli portanti | distance between the support rollers centre
- D (m) spazio minimo dal centro del carrello portante all'estremità della rotaia per l'alloggiamento della ruota di supporto | minimum distance from support roller centre to track end for support roller housing
- E (m) spazio minimo necessario per il posizionamento della ruota di supporto | minimum space for support wheel positioning
- L (m) lunghezza totale del cancello ( $L=A+C+2xD+E$ ) | overall gate length ( $L=A+C+2xD+E$ )
- PS (kg) peso cancello senza monorotaia | gate weight without track
- PM (kg) peso monorotaia | track's weight
- P (kg) peso totale ( $P=PS+PM$ ) | total weight ( $P=PS+PM$ )
- Pf (kg) peso minimo della fondazione per compensare lo sforzo del carico di trazione che subiscono i carrelli dalla parte del cancello a sbalzo | minimum weight of the foundation to compensate stress on both carriages, produced by cantilevered part

# GUIDA ALL'INSTALLAZIONE

## INSTALLATION GUIDE

C (m) distanza tra il centro dei due carrelli portanti | distance between the support rollers centre

D (m) spazio minimo dal centro del carrello portante all'estremità della rotaia per l'alloggiamento della ruota di supporto | minimum distance from support roller centre to track end for support roller housing

E (m) spazio minimo necessario per il posizionamento della ruota di supporto | minimum space for support wheel positioning

L (m) lunghezza totale del cancello ( $L=A+C+2xD+E$ ) | overall gate length ( $L=A+C+2xD+E$ )

Pf (kg) peso minimo della fondazione per compensare lo sforzo del carico di trazione che subiscono i carrelli dalla parte del cancello a sbalzo | minimum weight of the foundation to compensate stress on both carriages, produced by cantilevered part

### 1 - PREPARAZIONE DELLA FONDAZIONE

Partendo dal valore C, creare una fondazione che abbia una profondità minima di 5 cm superiore alla lunghezza dei tiranti e un peso minimo uguale al valore Pf.

#### PREPARING THE FOUNDATION

Starting from value C, make a foundation, whose minimum depth must be 5 cm greater than the length of the tie rods, and the minimum weight must be equal to the Pf value.

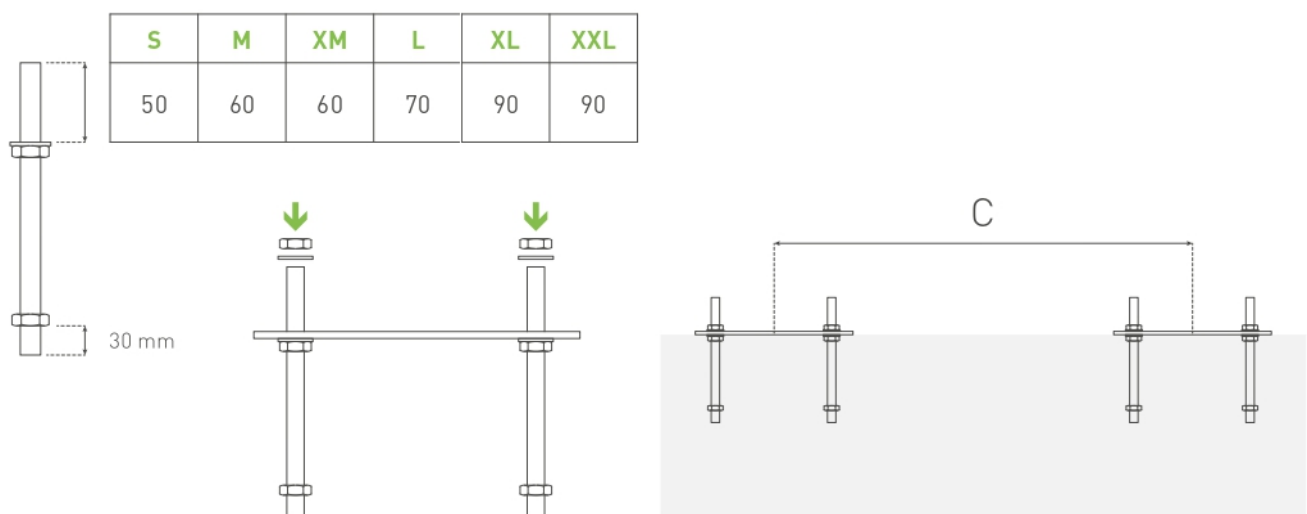
### 2 - POSIZIONAMENTO PIASTRE

Inserire i tiranti nelle piastre, dopo averli predisposti rispettando le quote specifiche di ogni serie. A cemento ancora fresco, posizionare le piastre rispettando la quota di distanza C.

#### POSITIONING THE PLATES

Insert the tie rods into the plates, after placing them according to the measures of each series. With the concrete is still fresh,

position the plates respecting distance C.



### 3 - FISSAGGIO DEL SUPPORTO PER INCONTRO FINECORSA INFERIORE

Verificare la presenza di una base in cemento prima di procedere al fissaggio. Con riferimento alla quota E e considerando l'allineamento con le piastre di fissaggio dei carrelli portanti, fissare il supporto.

#### FASTENING THE SUPPORT FOR THE LIMIT STOP

Check the presence of a concrete base before fastening the support. Fasten it, referring to measure E and considering the alignment with the fixing plates of the support rollers.



### 4 - INSTALLAZIONE DEI CARRELLI PORTANTI

Inserire le rondelle sui tiranti e in seguito i carrelli. Prestare attenzione a non fissare completamente i dadi, permettendo così di verificarne successivamente il corretto allineamento.

#### INSTALLING THE SUPPORT ROLLERS

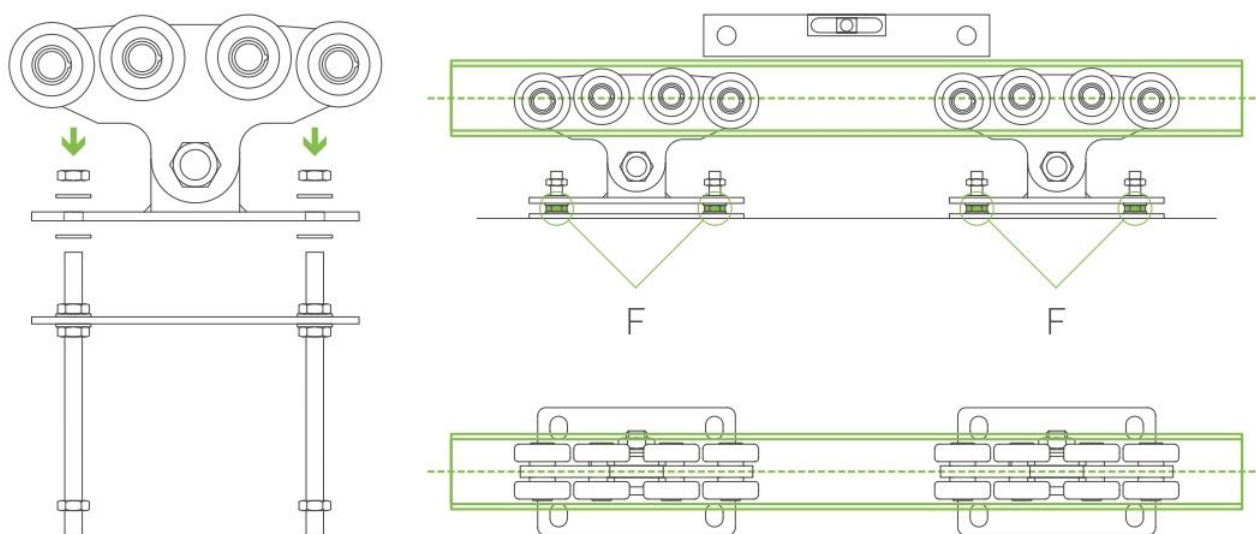
Insert the washers into the tie rods and then the support rollers. Pay attention not to fully tighten the nuts so as to check the correct alignment.

### 5 - ALLINEAMENTO DEI CARRELLI PORTANTI

Inserire uno spezzone di monorotaia guida nei carrelli e con l'ausilio di una bolla verificarne l'allineamento. Aggiustare il posizionamento dei carrelli regolando i dadi di fissaggio F e al termine rimuovere la guida. Lo spezzone di monorotaia deve avere una lunghezza di almeno 1 m superiore al valore C.

#### ALIGNING THE SUPPORT ROLLERS

Insert a guide track section into the support rollers and check the alignment using a spirit level. Adjust the position of the support rollers using fixing nuts F and then remove the guide. The track section must be at least 1 m longer than value C.

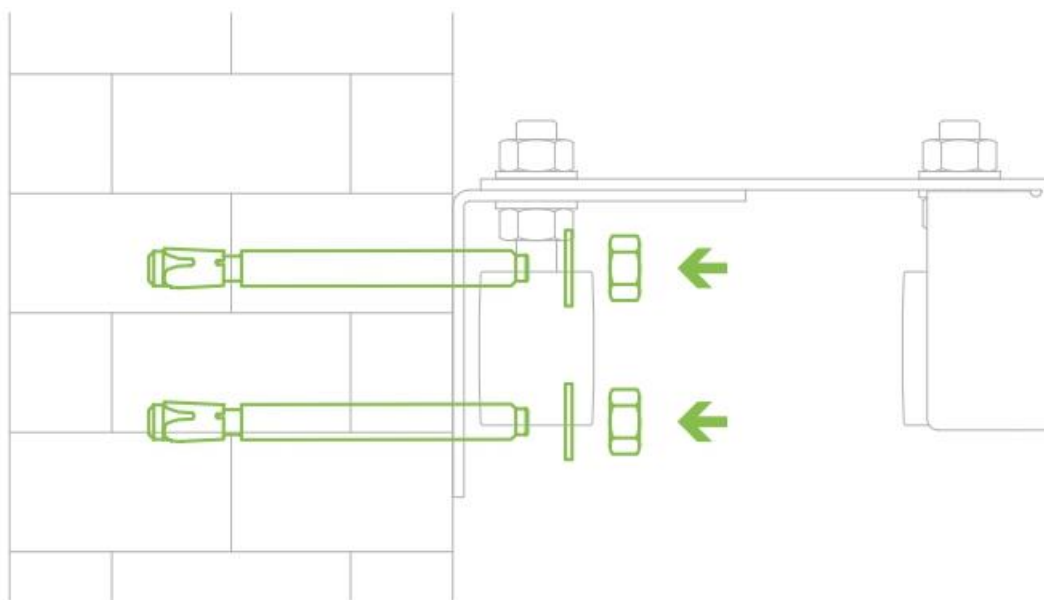


## 6 - POSIZIONAMENTO DELLA PIASTRA DI GUIDA

Installare la piastra di guida facendo attenzione all'allineamento con i carrelli.  
Fissarla mediante tasselli.

### POSITIONING THE GUIDE PLATE

Install the guide plate, paying attention to the alignment with the rollers.  
Fasten it using plugs.



## 7 - FISSAGGIO DELLA MONOROTAIA DI GUIDA AL CANCELLO

Per procedere al fissaggio della monorotaia di guida al cancello vi sono diverse soluzioni. È possibile saldare la monorotaia al cancello (A), fissarla con delle viti (B), saldare alla monorotaia dei supporti da fissare al cancello con delle viti (C), oppure saldare un profilo alla monorotaia di guida da fissare poi con delle viti al cancello (D).

### FASTENING THE GUIDE TRACK TO THE GATE

There are different ways to fasten the guide track to the gate. You can weld the guide track to the gate (A), fasten it using screws (B), weld supports, to be fastened to the gate using screws, to the track (C), or weld a profile to the guide track to be fastened to the gate using screws (D).

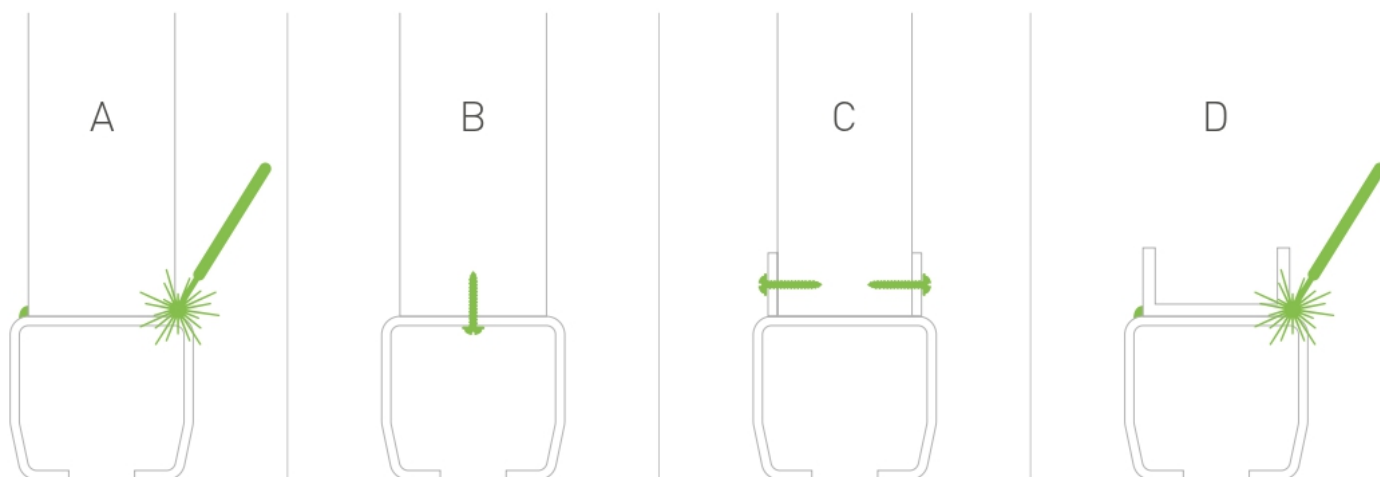


## 8 - GIUNZIONE DI DUE MONOROTAIE DI GUIDA

Per unire le monorotaie di guida è necessario tagliare di 5 cm le estremità e creare uno smusso di 60° per poter procedere alla saldatura.

### JOINING TWO GUIDE TRACKS

To join the guide tracks, cut the ends by 5 cm and create a 60° bevelling to proceed with the welding.



## 9 - FISSAGGIO DELL'INCONTRO FINECORSA

Montare l'incontro senza fissarlo completamente per regolarlo una volta assemblato il cancello.

### FASTENING THE LIMIT STOP

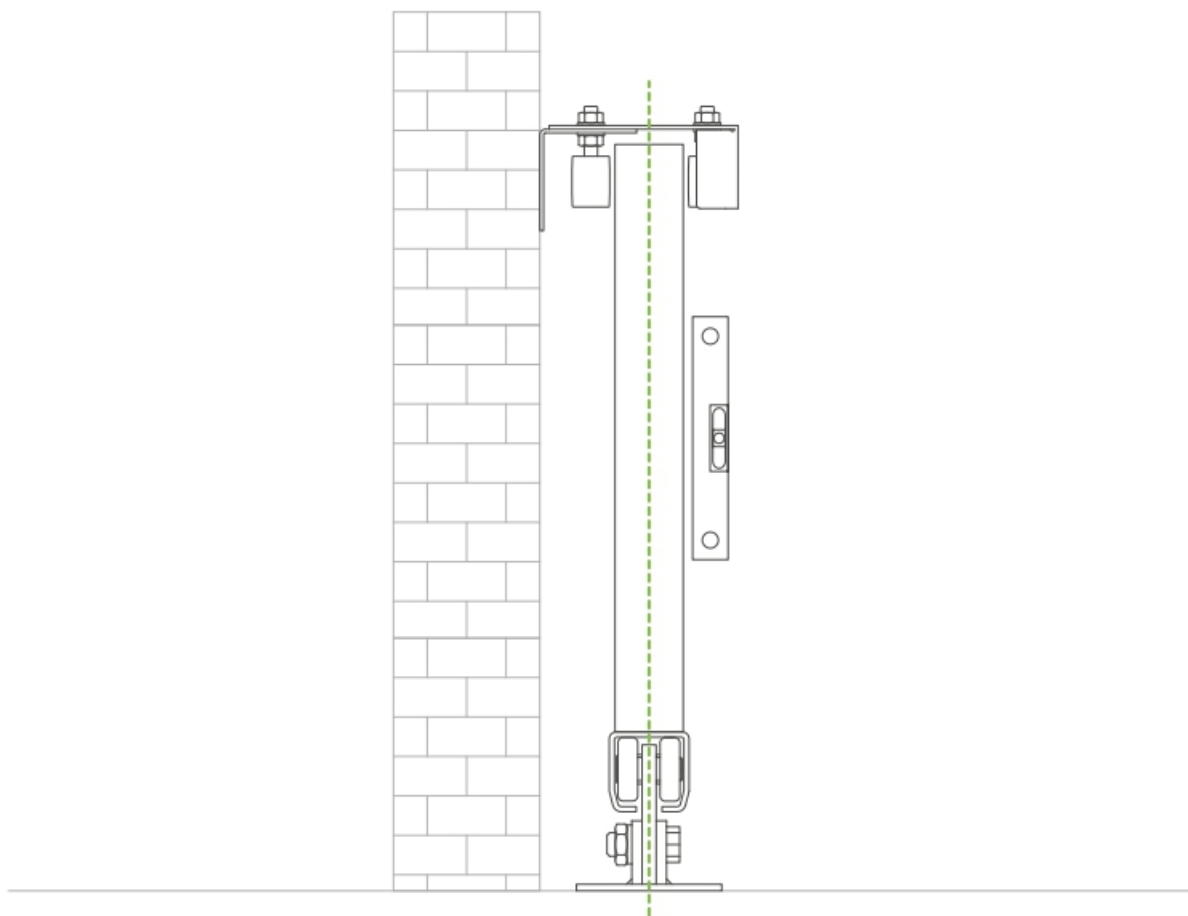
Mount the limit stop without tightening it completely so it can be adjusted once the gate is assembled.

## 10 - INSERIMENTO DEL CANCELLO

È consigliato lubrificare le ruote dei carrelli prima di inserire il cancello. Dopo averlo inserito verificarne l'allineamento con l'ausilio di una bolla. Procedere dunque alla regolazione della piastra di guida e al fissaggio dei rulli.

### INSERTING THE GATE

We recommend lubricating the roller wheels before inserting the gate. Now, align them using a spirit level. Adjust the guide plate and fasten the rollers.



## **11 - INSTALLAZIONE DEI CARRELLI DI GUIDA ANTERIORI E POSTERIORI**

Allentare la vite di bloccaggio della piastra dei carrelli di guida e inserire i carrelli anteriori e posteriori nella guida. Una volta inseriti bloccare la vite.

### **INSTALLING FRONT AND REAR GUIDE ROLLERS**

Loosen the locking screw of the guide roller plate and insert the rear and front rollers into the guide and lock the screw.

## **12 - REGOLAZIONE DELL'INCONTRO FINECORSIA INFERIORE**

Regolare l'incontro finecorsa del cancello precedentemente montato portando il cancello quasi totalmente in chiusura. Verificare che l'incontro si appoggi alla ruota del carrello di guida. Rilevata la posizione, bloccando l'incontro e fissando le viti, verificare la chiusura del cancello.

### **ADJUSTING THE LOWER LIMIT STOP**

Adjust the limit stop of the gate, closing the latter almost completely. Make sure that the limit stop rests on the guide roller wheel. Once the position is detected, check the closure of the gate, locking the limit stop and fastening the screws.

## **13 - FISSAGGIO DELL'INCONTRO DI FINECORSIA SUPERIORE**

A cancello completamente chiuso fissare l'incontro di finecorsa. Procedere quindi, sempre a cancello chiuso, alla regolazione delle due staffe laterali, mantenendo 1 cm di aria da entrambi i lati.

### **FASTENING THE UPPER LIMIT STOP**

With the gate fully closed, fasten the limit stop. Now, adjust the side brackets (the gate must be closed), maintaining 1 cm of play on both sides.

## **14 - FISSAGGIO DELL'INCONTRO DI FINECORSIA INFERIORE**

A cancello completamente aperto, fissare l'incontro di finecorsa inferiore tenendo come riferimento per il posizionamento dell'incontro di finecorsa, la quota minima di distanza D.

### **FASTENING THE LOWER LIMIT STOP**

With the gate fully open, fasten the lower limit stop taking the minimum distance D as reference for positioning the limit stop

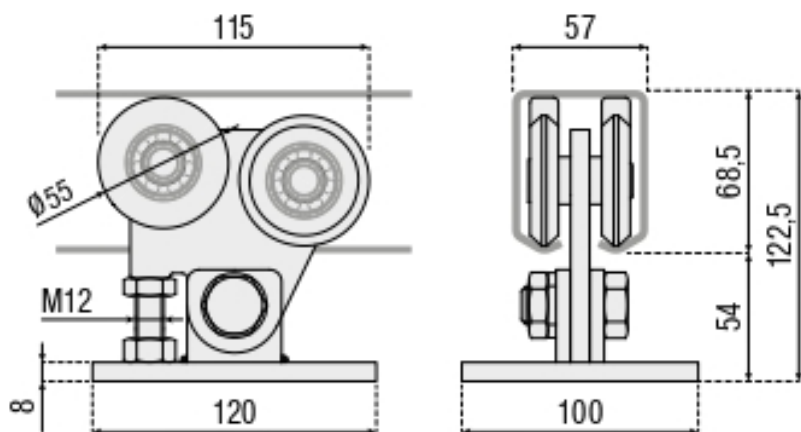
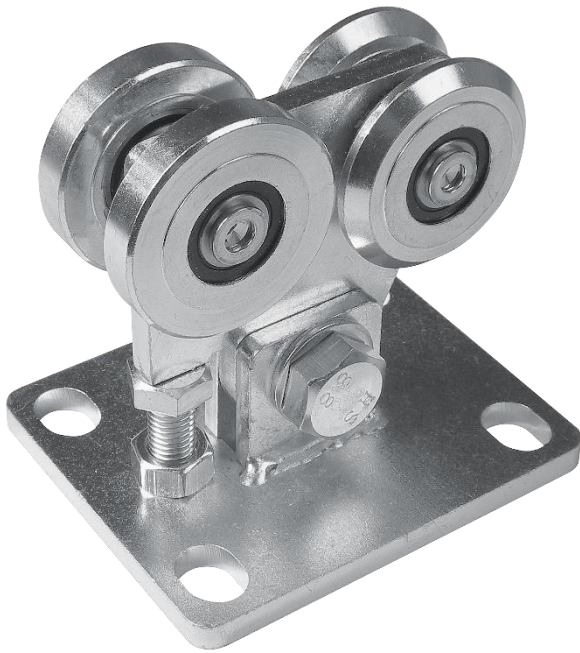
# SERIE S ART. 4000

ACCESSORI PER CANCELLI AUTOPORTANTI SERIE S



## CARRELLO PORTANTE CON QUATTRO RUOTE

*Support Roller with four Wheels*



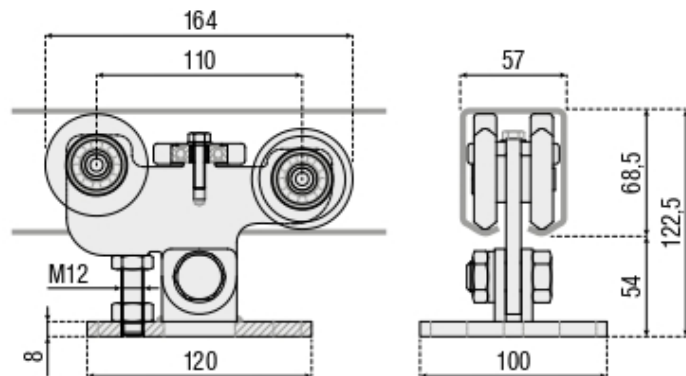
Codice	BOX
<b>Art. 4000</b>	1



# SERIE S ART. 4001

ACCESSORI PER CANCELLI AUTOPORTANTI SERIE S

**CARRELLO PORTANTE CON CINQUE RUOTE**  
*Support Roller with five Wheels*



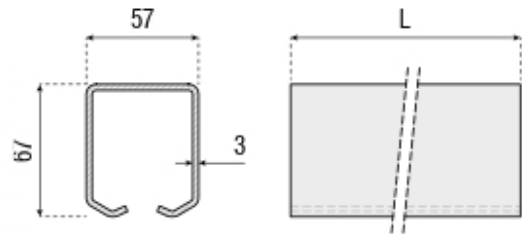
Codice	BOX
<b>Art. 4001</b>	12


# SERIE S ART. 4002

ACCESSORI PER CANCELLI AUTOPORTANTI SERIE S



## MONOROTAIA DI GUIDA ZINCATA *Galvanized Guide Track*



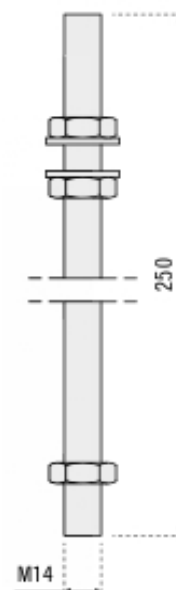
Codice	L(m)		BOX
<b>Art. 4002.1</b>	3	4,51 (Kg/m)	-
<b>Art. 4002.2</b>	6	4,51 (Kg/m)	-

# SERIE S ART. 4003

ACCESSORI PER CANCELLI AUTOPORTANTI SERIE S



## SET DA QUATTRO TIRANTI PER FISSAGGIO E REGOLAZIONE *Set of four tie-rods for fixing and adjusting*



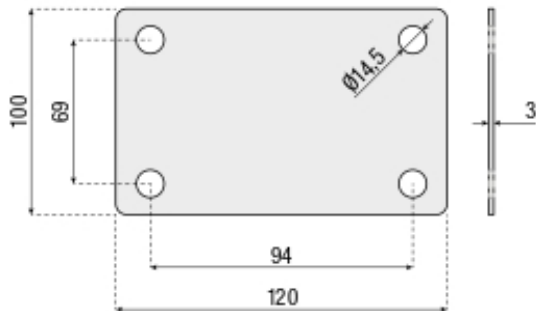
Codice	BOX
<b>Art. 4003.1</b>	2



# SERIE S ART. 4004

ACCESSORI PER CANCELLI AUTOPORTANTI SERIE S

PIASTRA FORATA DI FISSAGGIO  
Fixing Plate with holes



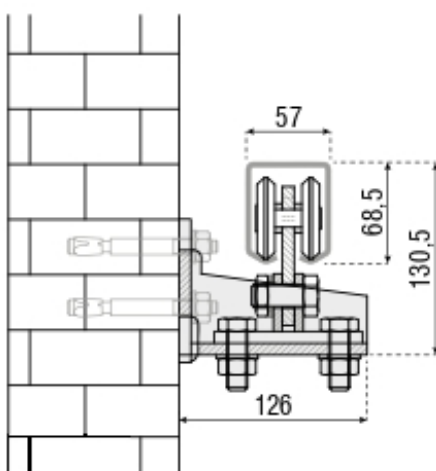
Codice	BOX
<b>Art. 4004.1</b>	2



# SERIE S ART. 4005

ACCESSORI PER CANCELLI AUTOPORTANTI SERIE S

MENSOLA FLANGIATA PER FISSAGGIO A PARETE SERIE S  
Flanged bracket for S Series, post mount



Codice	BOX
<b>Art. 4005.1</b>	2

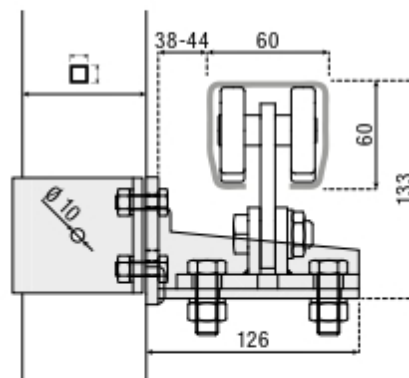
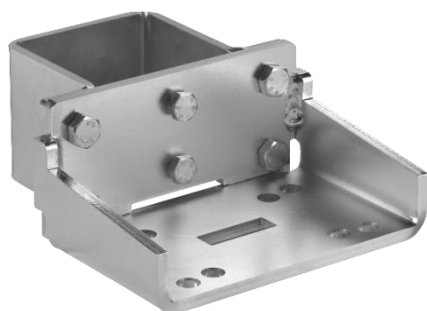
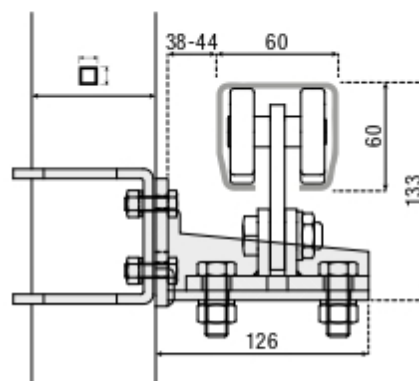
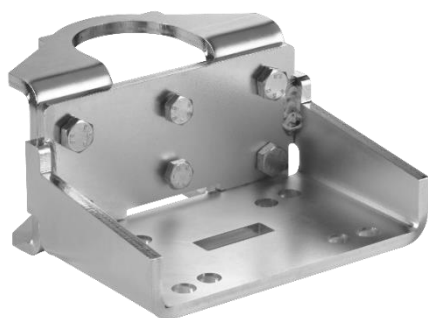
# SERIE S ART. 4006





ACCESSORI PER CANCELLI AUTOPORTANTI SERIE S



## MENSOLA FLANGIATA PER IL FISSAGGIO SU COLONNA SERIE S

*Flanged bracket for S Series post mount*



Codice		BOX
<b>Art. 4006.1</b>	$\varnothing 73$ mm	2
<b>Art. 4006.2</b>	$\varnothing 80$ mm	2
<b>Art. 4006.3</b>	$\varnothing 102$ mm	2
<b>Art. 4006.4</b>	 80 mm	2
<b>Art. 4006.5</b>	 100 mm	2
<b>Art. 4006.6</b>	 102 mm	2

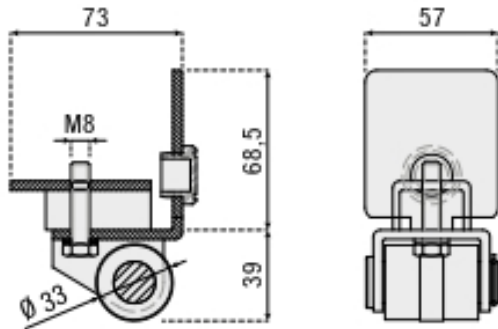




# SERIE S ART. 4007

ACCESSORI PER CANCELLI AUTOPORTANTI SERIE S

**CARRELLO DI GUIDA**  
*Guide Roller*



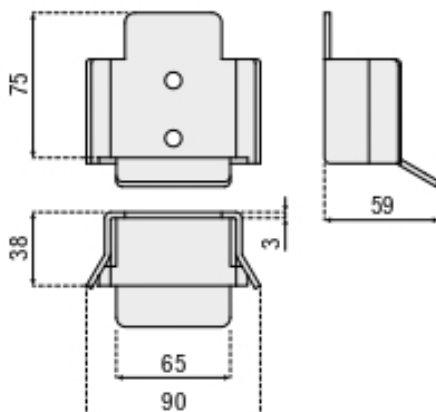
Codice	BOX
<b>Art. 4007.1</b>	4



# SERIE S ART. 4008

ACCESSORI PER CANCELLI AUTOPORTANTI SERIE S

**INCONTRO PER CANCELLO AUTOPORTANTE**  
*Limit Stop for Cantilever gate*



Codice	BOX
<b>Art. 4008.1</b>	2

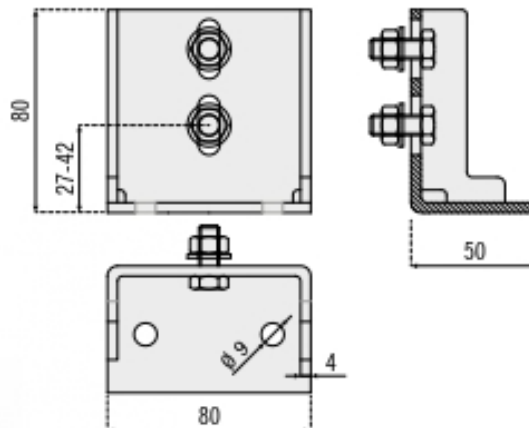
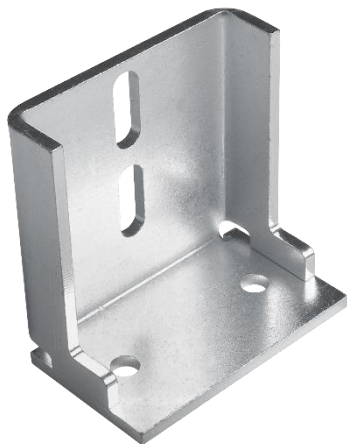
# SERIE S ART. 4009

ACCESSORI PER CANCELLI AUTOPORTANTI SERIE S



## SUPPORTO A FISSARE PER ART. 4008

*Support to be Fixed for 4008 Article*



Codice	BOX
<b>Art. 4009.1</b>	4

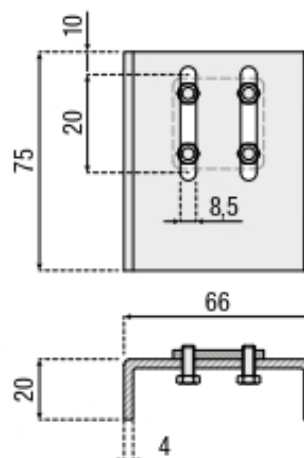
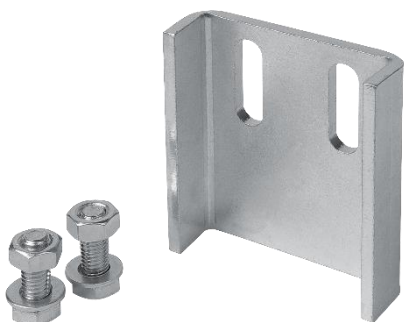
# SERIE S ART. 4010

ACCESSORI PER CANCELLI AUTOPORTANTI SERIE S



## SUPPORTO A SALDARE PER ART. 4008

*Support to be Welded for 4008 Article*



Codice	BOX
<b>Art. 4010.1</b>	4



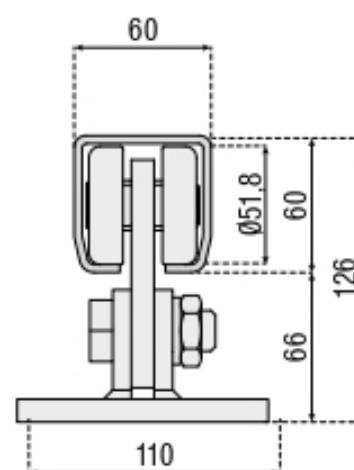
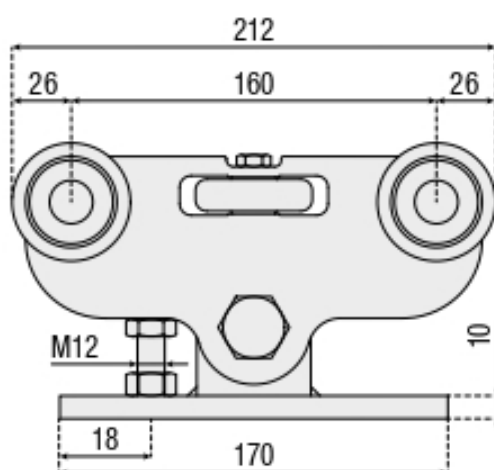
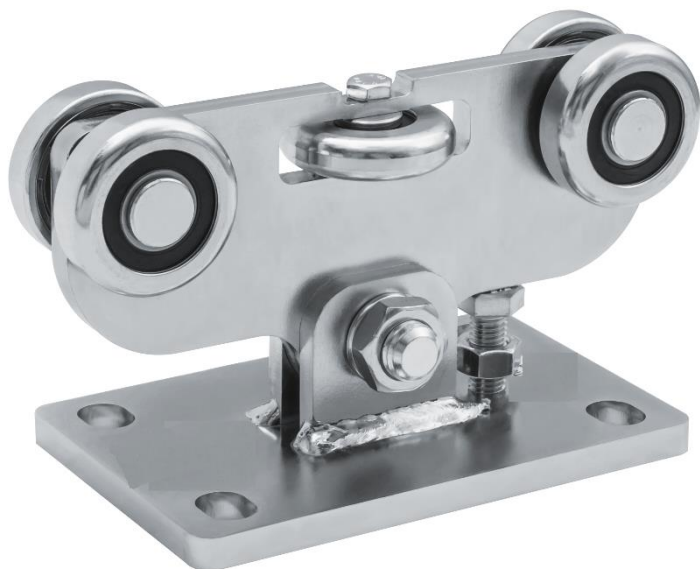
# SERIE M ART. 4100

ACCESSORI PER CANCELLI AUTOPORTANTI SERIE M



## CARRELLO PORTANTE CON CINQUE RUOTE

*Support Roller with five Wheels*



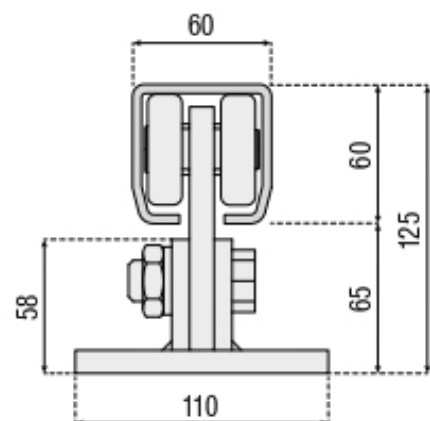
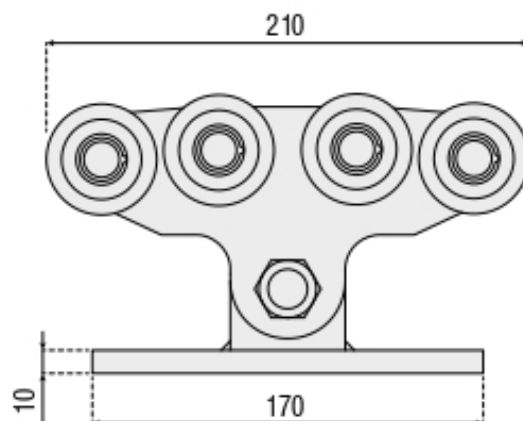
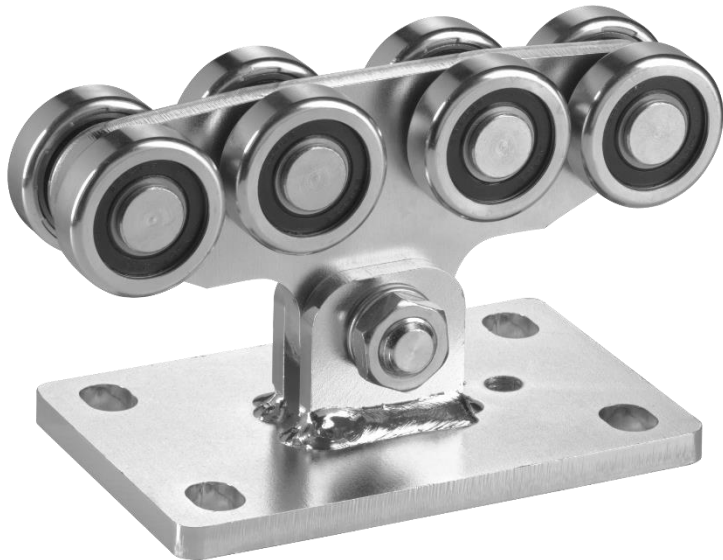
Codice	BOX
<b>Art. 4100</b>	1



# SERIE M ART. 4101

ACCESSORI PER CANCELLI AUTOPORTANTI SERIE M

**CARRELLO PORTANTE CON OTTO RUOTE**  
*Support Roller with eight Wheels*



Codice	BOX
<b>Art. 4101</b>	1

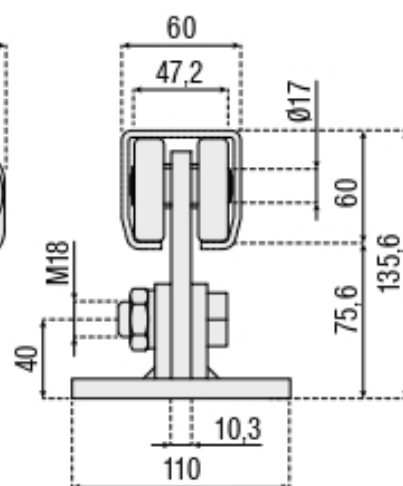
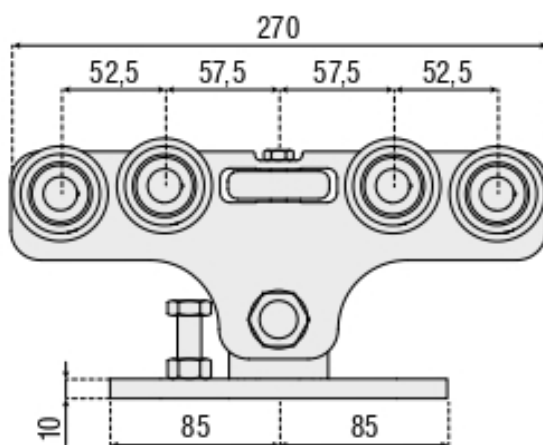
# SERIE M ART. 4102

ACCESSORI PER CANCELLI AUTOPORTANTI SERIE M



## CARRELLO PORTANTE CON NOVE RUOTE

*Support Roller with nine Wheels*



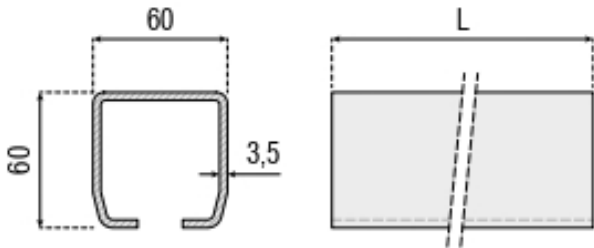
Codice	BOX
Art. 4102	1




# SERIE M ART. 4103

ACCESSORI PER CANCELLI AUTOPORTANTI SERIE M

MONOROTAIA DI GUIDA NERA  
*Black Guide track*



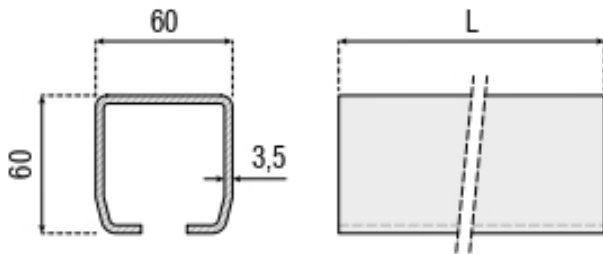
Codice	L(m)		BOX
<b>Art. 4103.1</b>	3	5,25 (Kg/m)	-
<b>Art. 4103.2</b>	6	5,25 (Kg/m)	-




# SERIE M ART. 4104

ACCESSORI PER CANCELLI AUTOPORTANTI SERIE M

MONOROTAIA DI GUIDA ZINCATA  
*Galvanized Guide track*



Codice	L(m)		BOX
<b>Art. 4104.1</b>	3	5,25 (Kg/m)	-
<b>Art. 4104.2</b>	6	5,25 (Kg/m)	-

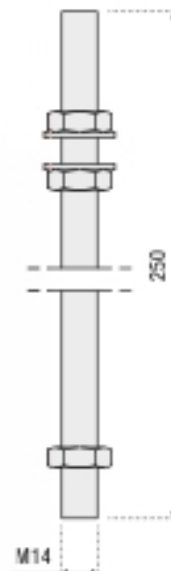
# SERIE M ART. 4105

ACCESSORI PER CANCELLI AUTOPORTANTI SERIE M



## SET DA QUATTRO TIRANTI PER FISSAGGIO E REGOLAZIONE

*Set of four tie-rods for fixing and adjusting*



Codice	BOX
<b>Art. 4105.1</b>	2

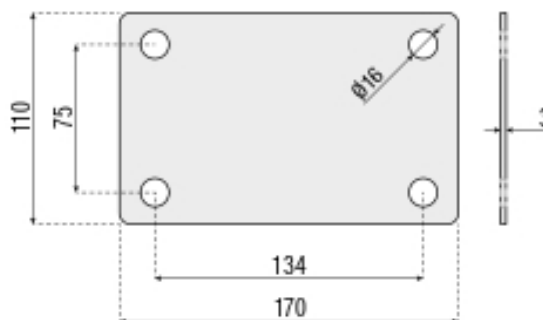
# SERIE M ART. 4106

ACCESSORI PER CANCELLI AUTOPORTANTI SERIE M



## PIASTRA FORATA DI FISSAGGIO

*Fixing plate with Holes*



Codice	BOX
<b>Art. 4106.1</b>	2

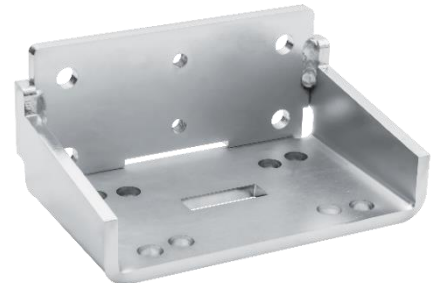
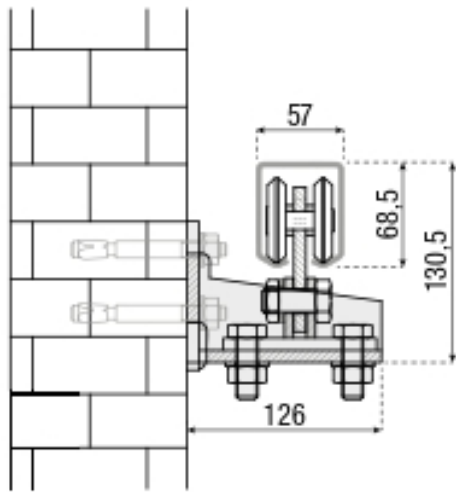




# SERIE M ART. 4107

ACCESSORI PER CANCELLI AUTOPORTANTI SERIE M

**MENSOLA FLANGIATA PER FISSAGGIO A PARETE SERIE M**  
*Flanged bracket for S Series, post mount*



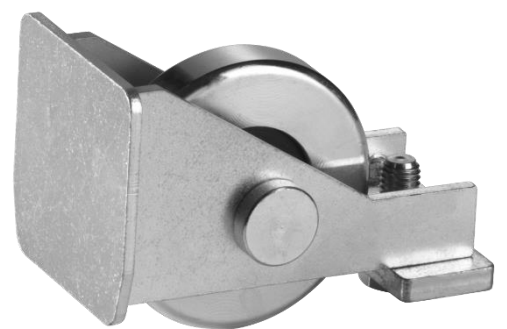
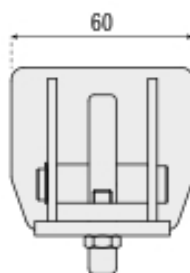
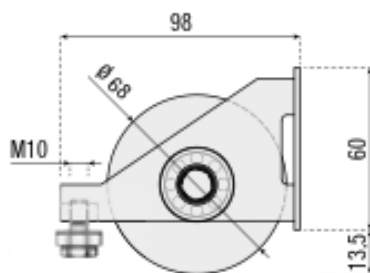
Codice	BOX
<b>Art. 4107.1</b>	2



# SERIE M ART. 4108

ACCESSORI PER CANCELLI AUTOPORTANTI SERIE M

**CARRELLO DI GUIDA**  
*Guide Roller*



Codice	BOX
<b>Art. 4108.1</b>	2

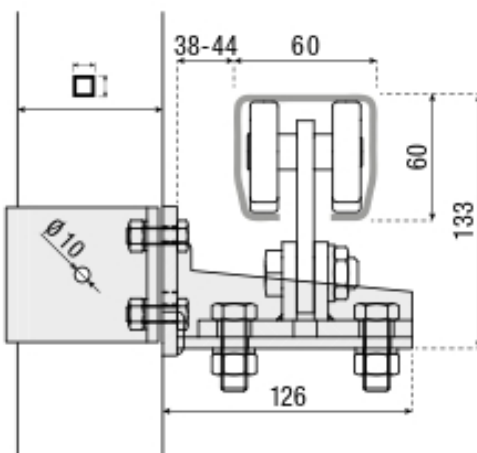
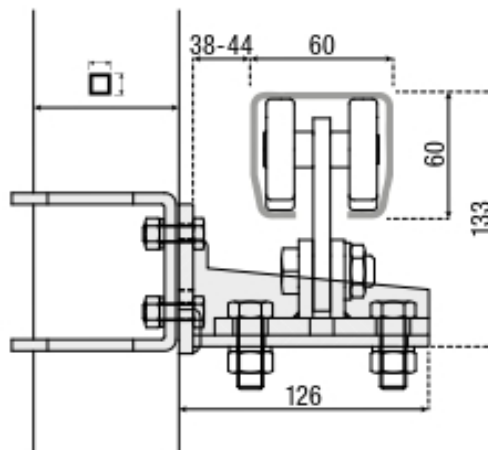
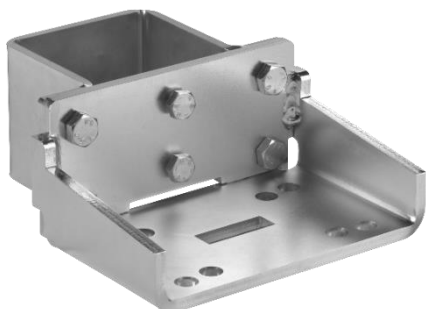
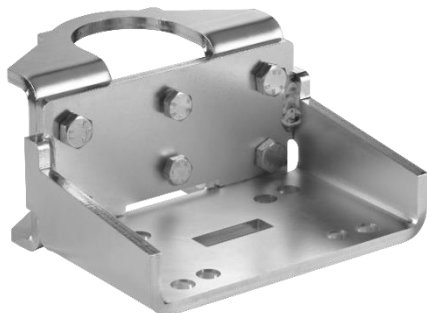
# SERIE M ART. 4109


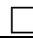


ACCESSORI PER CANCELLI AUTOPORTANTI SERIE M



## MENSOLA FLANGIATA PER IL FISSAGGIO SU COLONNA SERIE M

Flanged bracket for M Series post mount



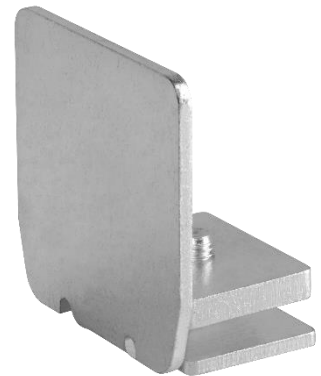
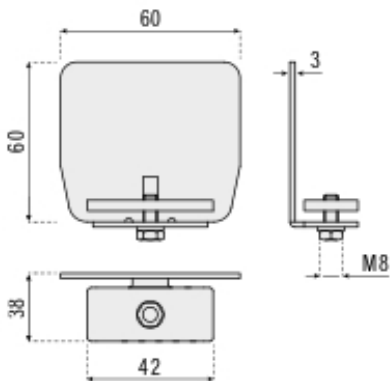
Codice		BOX
<b>Art. 4109.1</b>	$\varnothing 73$ mm	2
<b>Art. 4109.2</b>	$\varnothing 80$ mm	2
<b>Art. 4109.3</b>	$\varnothing 102$ mm	2
<b>Art. 4109.4</b>	 80 mm	2
<b>Art. 4109.5</b>	 100 mm	2
<b>Art. 4109.6</b>	 102 mm	2



# SERIE M ART. 4110

ACCESSORI PER CANCELLI AUTOPORTANTI SERIE M

**TAPPO PER MONOROTAIA**  
*Cup for Track*



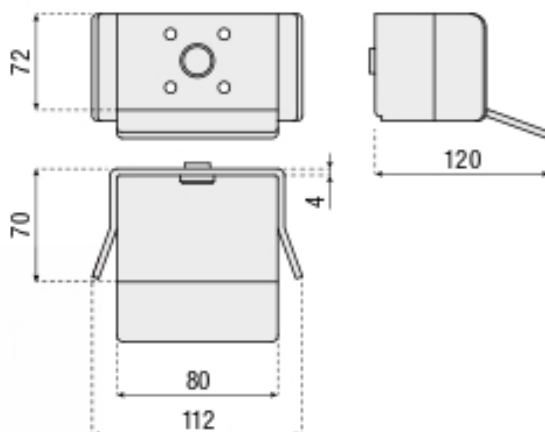
Codice	BOX
<b>Art. 4110.1</b>	10



# SERIE M ART. 4111

ACCESSORI PER CANCELLI AUTOPORTANTI SERIE M

**INCONTRO PER CANCELLO AUTOPORTANTE**  
*Limit Stop for Cantilever gate*



Codice	BOX
<b>Art. 4111.1</b>	2

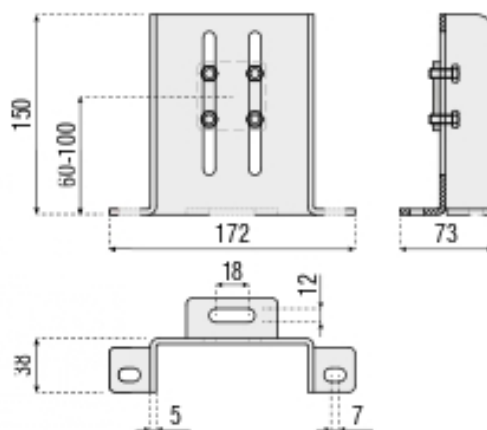
# SERIE M ART. 4112

ACCESSORI PER CANCELLI AUTOPORTANTI SERIE M



## SUPPORTO A FISSARE PER ART. 4111

*Support to be Fixed for 4111 Article*



Codice	BOX
<b>Art. 4112.1</b>	2

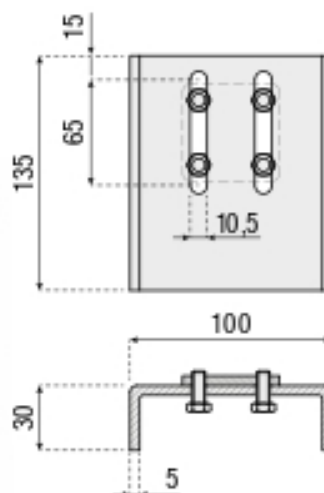
# SERIE M ART. 4113

ACCESSORI PER CANCELLI AUTOPORTANTI SERIE M



## SUPPORTO A SALDARE PER ART. 4111

*Support to be Welded for 4111 Article*



Codice	BOX
<b>Art. 4113.1</b>	2



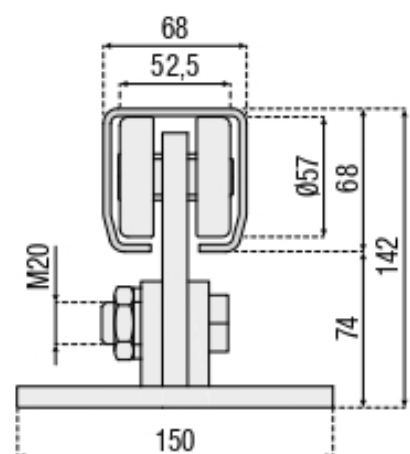
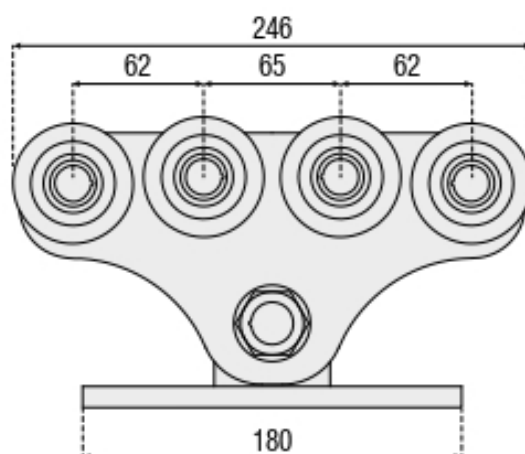
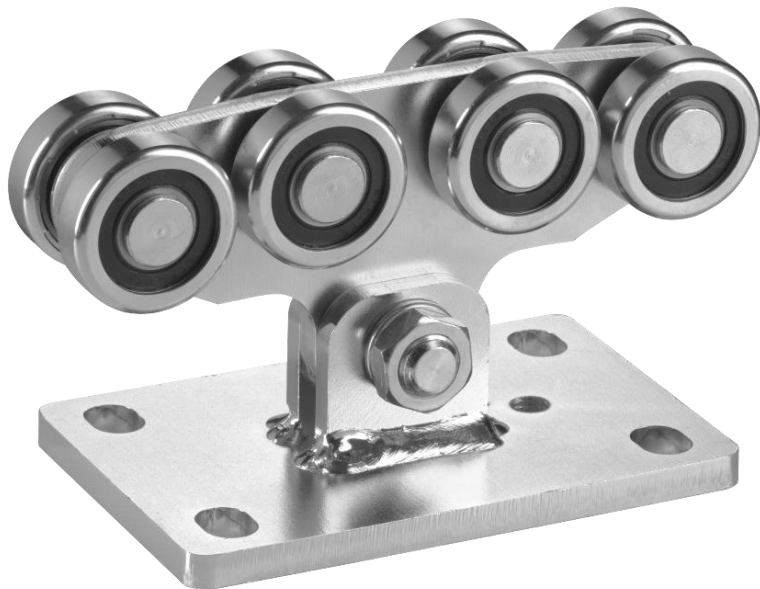
# SERIE XM ART. 4200

ACCESSORI PER CANCELLI AUTOPORTANTI SERIE XM



## CARRELLO PORTANTE CON OTTO RUOTE

*Support Roller with eight Wheels*



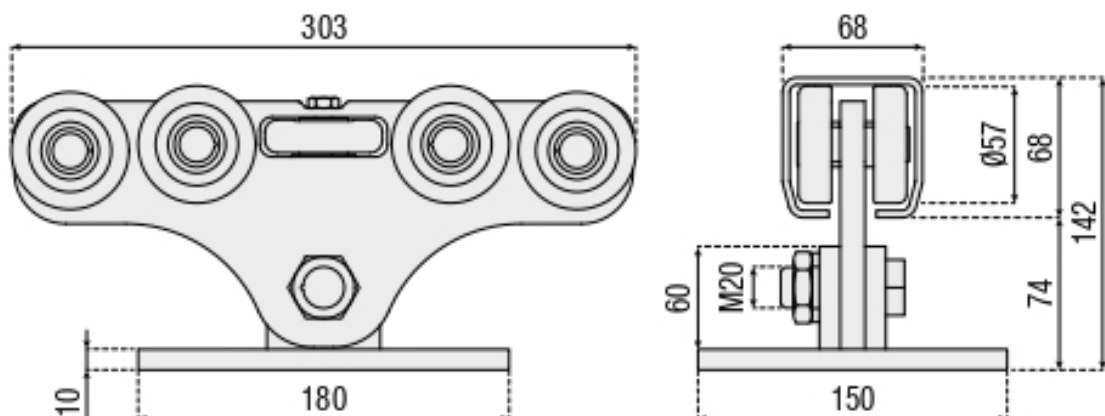
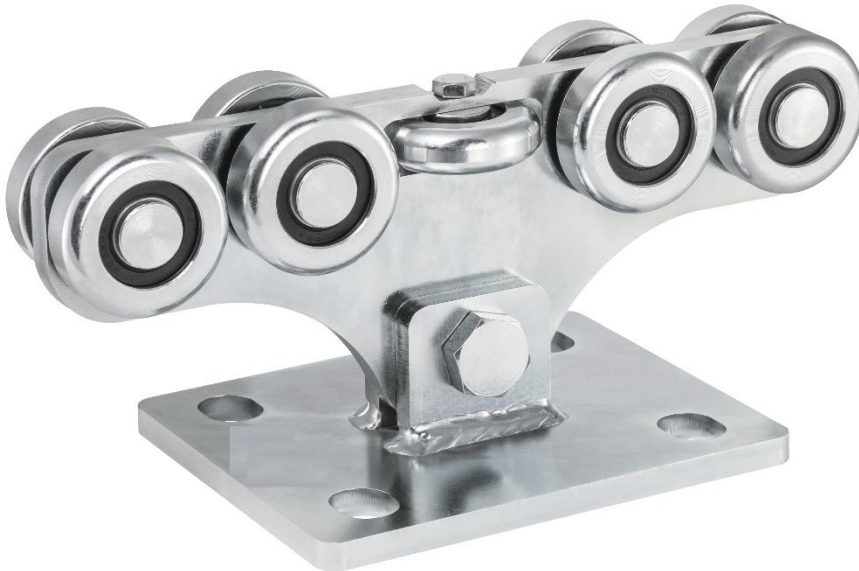
Codice	BOX
Art. 4200	1



# SERIE XM ART. 4201

ACCESSORI PER CANCELLI AUTOPORTANTI SERIE XM

**CARRELLO PORTANTE CON NOVE RUOTE**  
*Support Roller with nine Wheels*



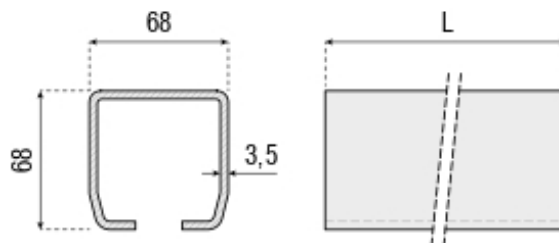
Codice	BOX
<b>Art. 4201</b>	1


# SERIE XM ART. 4202

ACCESSORI PER CANCELLI AUTOPORTANTI SERIE XM



## MONOROTAIA DI GUIDA ZINCATA *Galvanized Guide Track*



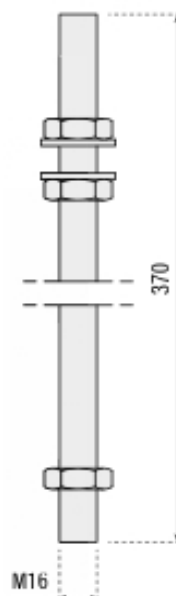
Codice	L(m)		BOX
<b>Art. 4202.1</b>	3	6,00 (Kg/m)	-
<b>Art. 4202.2</b>	6	6,00 (Kg/m)	-

# SERIE XM ART. 4203

ACCESSORI PER CANCELLI AUTOPORTANTI SERIE XM



## SET DA QUATTRO TIRANTI PER FISSAGGIO E REGOLAZIONE *Set of four tie-rods for fixing and adjusting*



Codice	BOX
<b>Art. 4203.1</b>	2

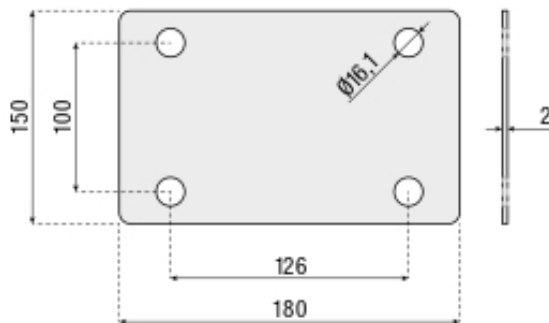




# SERIE XM ART. 4204

ACCESSORI PER CANCELLI AUTOPORTANTI SERIE XM

**PIASTRA FORATA DI FISSAGGIO**  
*Fixing Plate with holes*



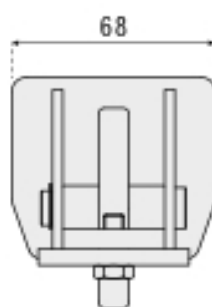
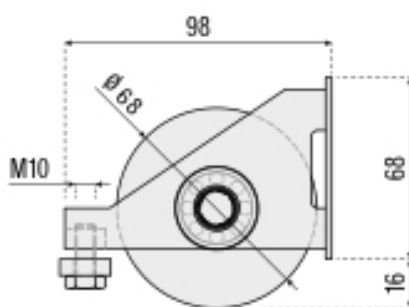
Codice	BOX
<b>Art. 4204.1</b>	2



# SERIE XM ART. 4205

ACCESSORI PER CANCELLI AUTOPORTANTI SERIE XM

**CARRELLO DI GUIDA**  
*Guide Roller*



Codice	BOX
<b>Art. 4205.1</b>	2

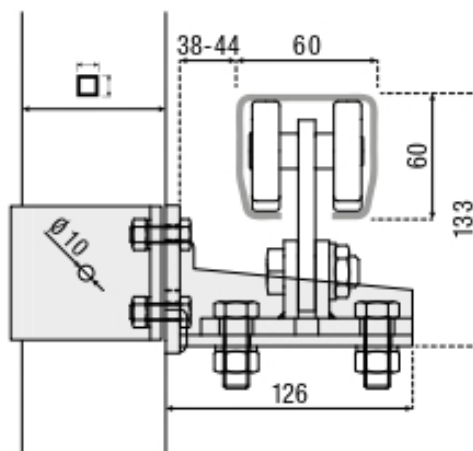
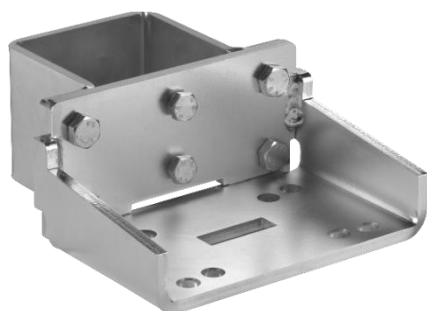
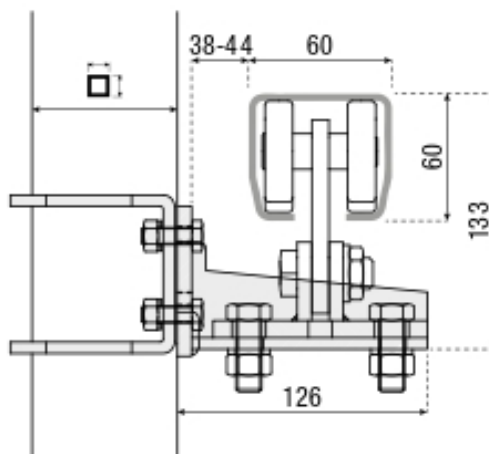
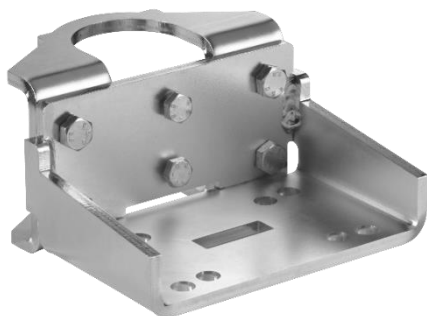
# SERIE XM ART. 4206


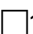
ACCESSORI PER CANCELLI AUTOPORTANTI SERIE S



## MENSOLA FLANGIATA PER IL FISSAGGIO SU COLONNA SERIE XM

Flanged bracket for XM Series post mount



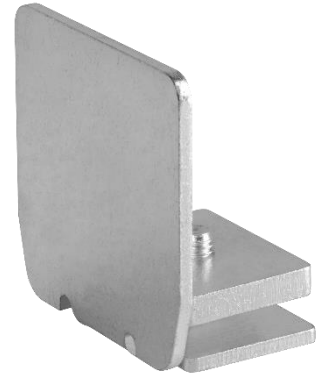
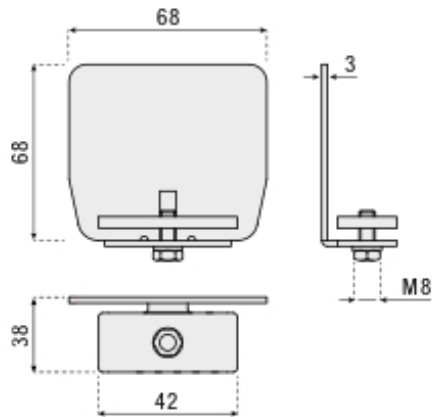
Codice		BOX
<b>Art. 4206.1</b>	$\varnothing 73$ mm	2
<b>Art. 4206.2</b>	$\varnothing 102$ mm	2
<b>Art. 4206.3</b>	 102 mm	2



# SERIE XM ART. 4207

ACCESSORI PER CANCELLI AUTOPORTANTI SERIE XM

**TAPPO PER MONOROTAIA**  
*Cup for Track*



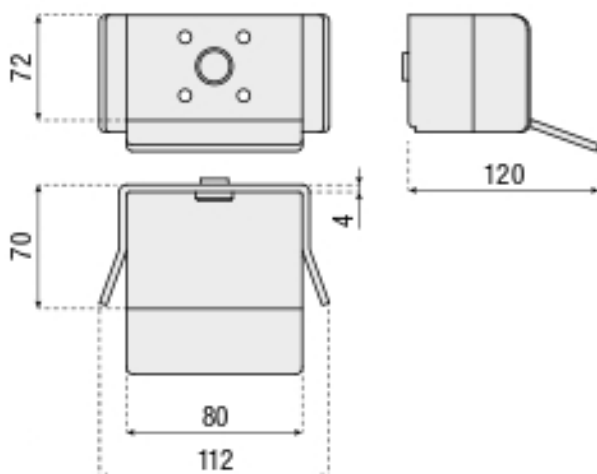
Codice	BOX
<b>Art. 4207.1</b>	10



# SERIE XM ART. 4208

ACCESSORI PER CANCELLI AUTOPORTANTI SERIE XM

**INCONTRO PER CANCELLO AUTOPORTANTE**  
*Limit Stop for Cantilever gate*



Codice	BOX
<b>Art. 4208.1</b>	2

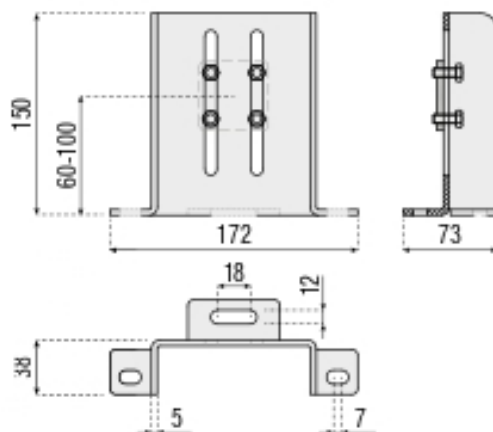
# SERIE XM ART. 4209

ACCESSORI PER CANCELLI AUTOPORTANTI SERIE XM



## SUPPORTO A FISSARE PER ART. 4208

*Support to be Fixed for 4208 Article*



Codice	BOX
<b>Art. 4209.1</b>	2

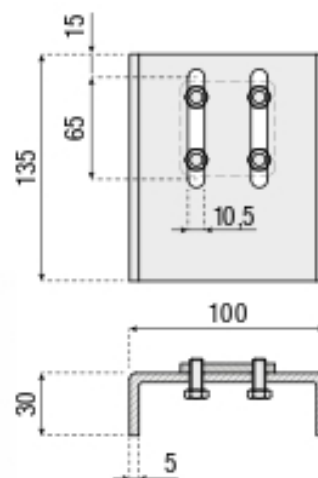
# SERIE XM ART. 4210

ACCESSORI PER CANCELLI AUTOPORTANTI SERIE XM



## SUPPORTO A SALDARE PER ART. 4208

*Support to be Welded for 4208 Article*



Codice	BOX
<b>Art. 4210.1</b>	2



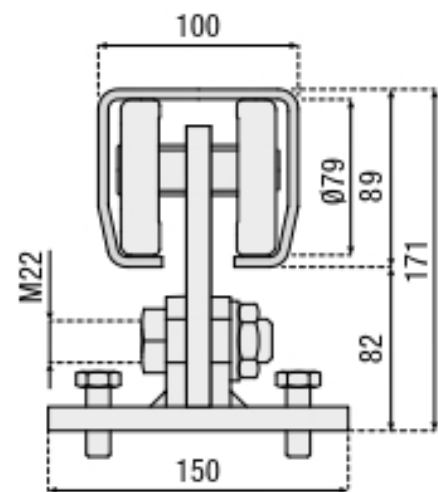
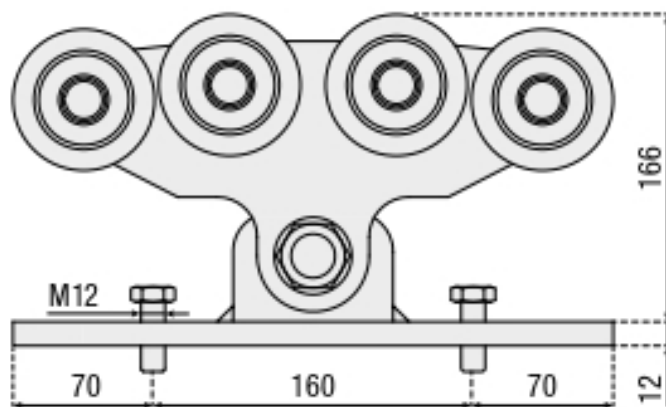
# SERIE L ART. 4300

ACCESSORI PER CANCELLI AUTOPORTANTI SERIE L



## CARRELLO PORTANTE CON OTTO RUOTE

*Support Roller with eight Wheels*



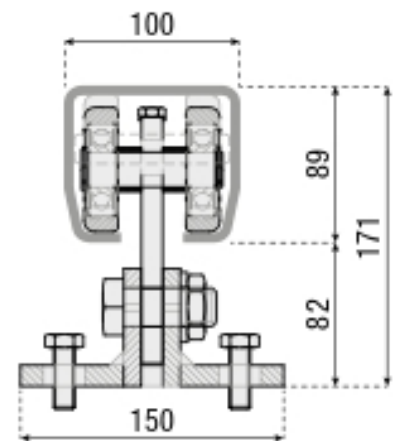
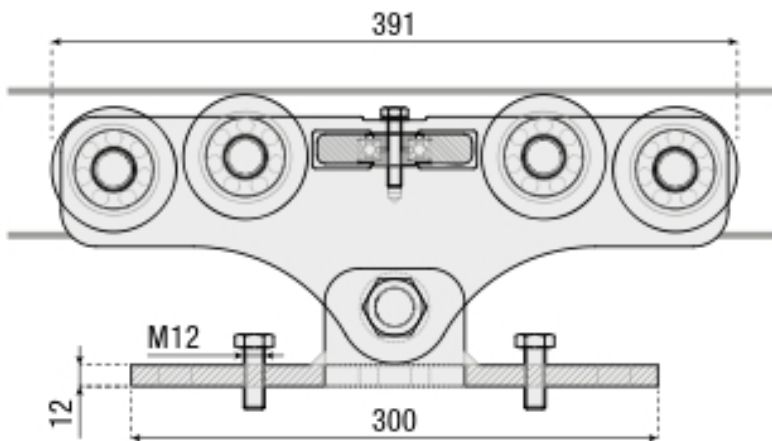
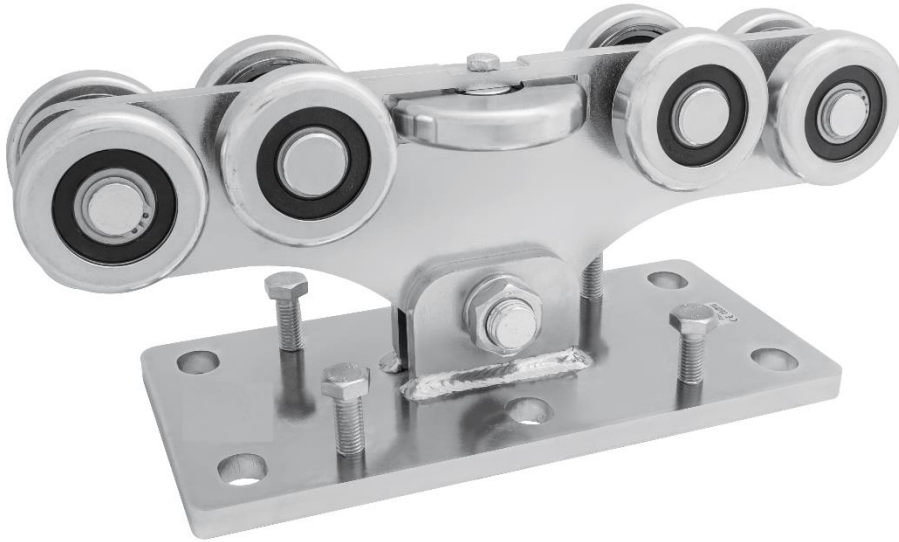
Codice	BOX
Art. 4300	1



# SERIE L ART. 4301

ACCESSORI PER CANCELLI AUTOPORTANTI SERIE L

**CARRELLO PORTANTE CON NOVE RUOTE**  
*Support Roller with nine Wheels*



Codice	BOX
<b>Art. 4301</b>	1

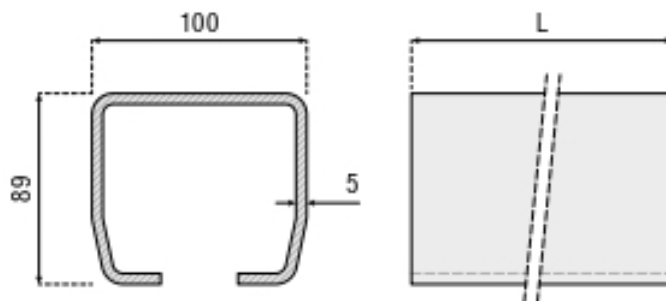
# SERIE L ART. 4302


ACCESSORI PER CANCELLI AUTOPORTANTI SERIE L



## MONOROTAIA DI GUIDA NERA

*Black Guide Track*



Codice	L(m)		BOX
<b>Art. 4302.1</b>	3	11,69 (Kg/m)	-
<b>Art. 4302.2</b>	6	11,69 (Kg/m)	-

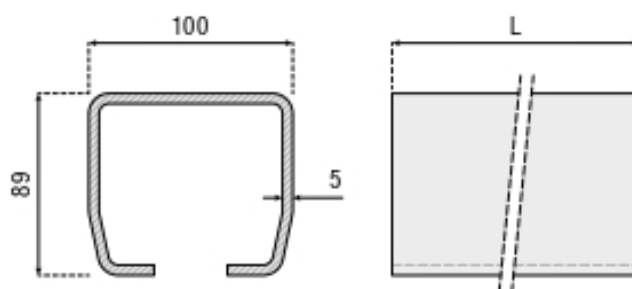
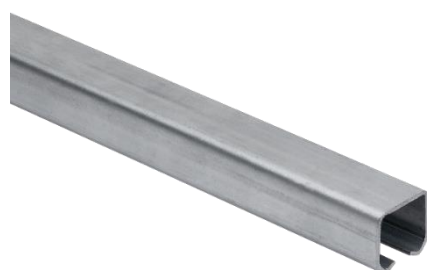
# SERIE L ART. 4303


ACCESSORI PER CANCELLI AUTOPORTANTI SERIE L



## MONOROTAIA DI GUIDA ZINCATA

*Galvanized Guide Track*



Codice	L(m)		BOX
<b>Art. 4303.1</b>	3	11,69 (Kg/m)	-
<b>Art. 4303.2</b>	6	11,69 (Kg/m)	-
<b>Art. 4303.3</b>	12	11,69 (Kg/m)	-

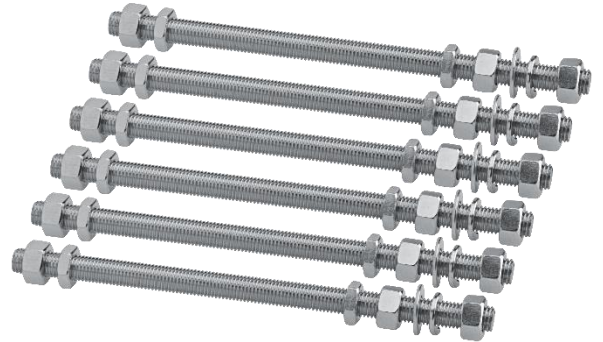
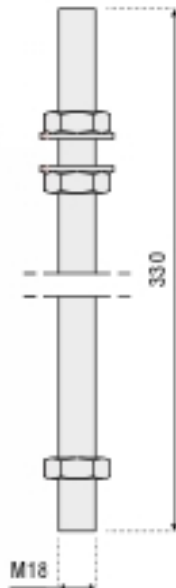




## SERIE L ART. 4304

ACCESSORI PER CANCELLI AUTOPORTANTI SERIE L

**SET DA SEI TIRANTI PER FISSAGGIO E REGOLAZIONE**  
*Set of six tie-rods for fixing and adjusting*



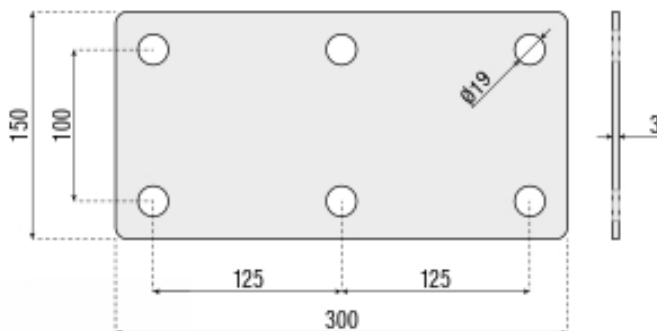
Codice	BOX
<b>Art. 4304.1</b>	2



## SERIE L ART. 4305

ACCESSORI PER CANCELLI AUTOPORTANTI SERIE L

**PIASTRA FORATA DI FISSAGGIO**  
*Fixing Plate with holes*



Codice	BOX
<b>Art. 4305.1</b>	2

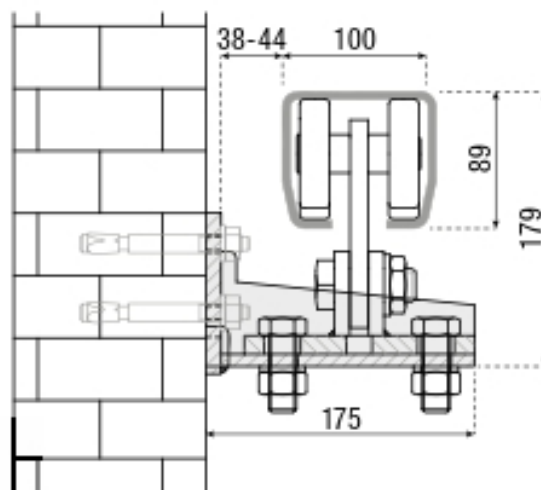
# SERIE L ART. 4306

ACCESSORI PER CANCELLI AUTOPORTANTI SERIE L



## MENSOLA FLANGIATA PER IL FISSAGGIO SU COLONNA SERIE L

*Flanged bracket for L Series post mount*



Codice	BOX
<b>Art. 4306.1</b>	2

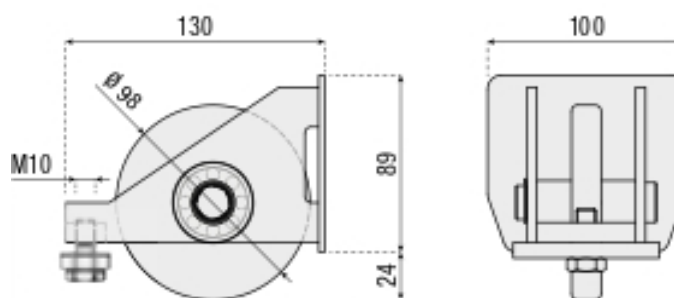
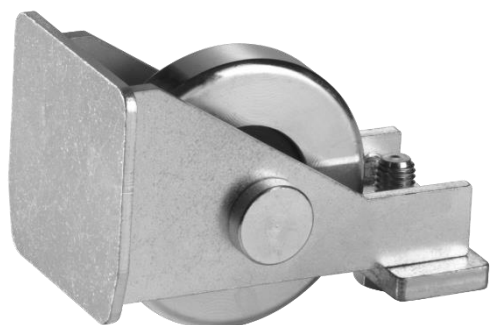
# SERIE L ART. 4307

ACCESSORI PER CANCELLI AUTOPORTANTI SERIE L



## CARRELLO DI GUIDA

*Guide Roller*



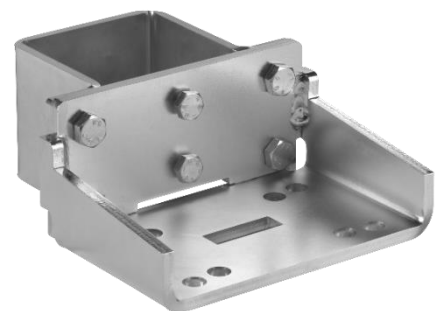
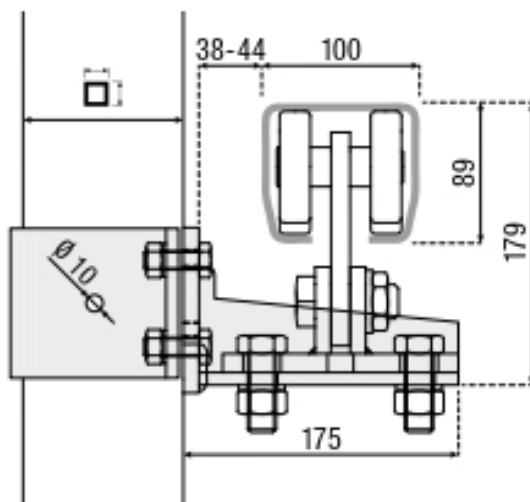
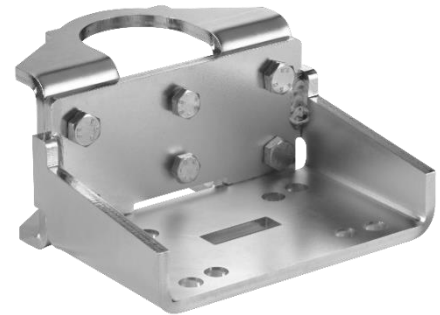
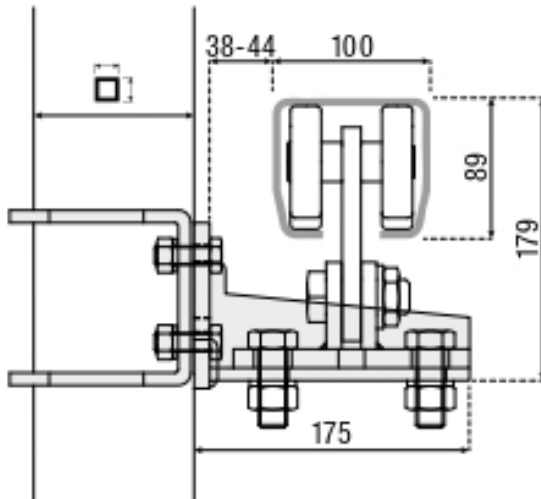
Codice	BOX
<b>Art. 4307.1</b>	2







# SERIE L ART. 4308

ACCESSORI PER CANCELLI AUTOPORTANTI SERIE L

MENSOLA FLANGIATA PER IL FISSAGGIO SU COLONNA SERIE L  
*Flanged bracket for L Series post mount*



Codice		BOX
<b>Art. 4308.1</b>	Ø89 mm	2
<b>Art. 4308.2</b>	Ø102 mm	2
<b>Art. 4308.3</b>	 89 mm	2
<b>Art. 4308.4</b>	 100 mm	2
<b>Art. 4308.5</b>	 102 mm	2

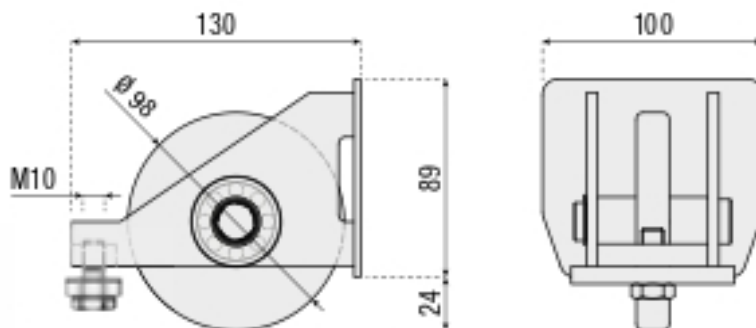
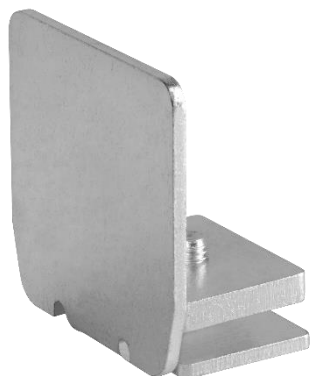
# SERIE L ART. 4309

ACCESSORI PER CANCELLI AUTOPORTANTI SERIE L



## TAPPO PER MONORATAIA

Cap for Track



Codice	BOX
<b>Art. 4309.1</b>	4

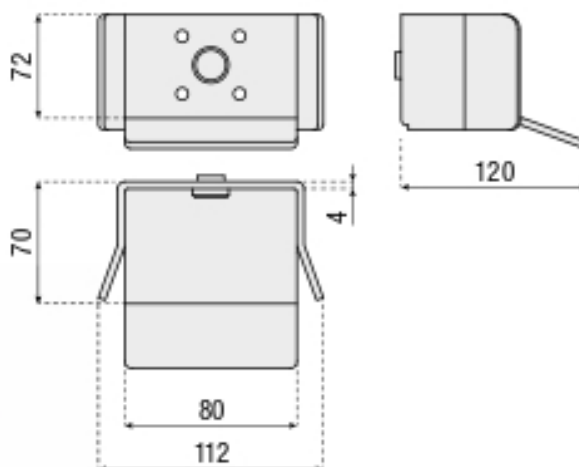
# SERIE L ART. 4310

ACCESSORI PER CANCELLI AUTOPORTANTI SERIE L



## INCONTRO PER CANCELLO AUTOPORTANTE

Limit Stop for Cantilever gate



Codice	BOX
<b>Art. 4310.1</b>	2

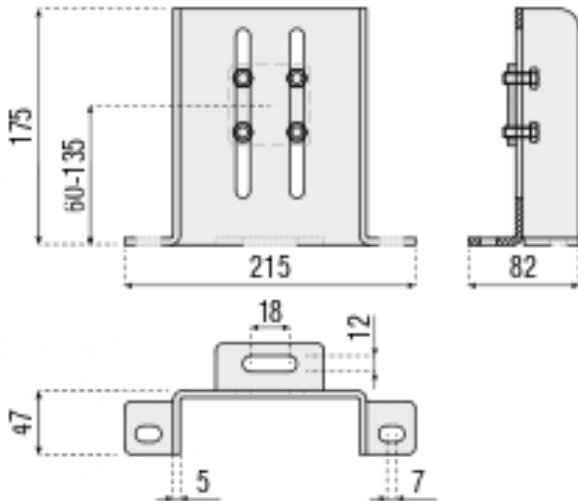


# SERIE L ART. 4311

ACCESSORI PER CANCELLI AUTOPORTANTI SERIE L

**SUPPORTO A FISSARE PER ART. 4309**

*Support to be Fixed for 4309 Article*



Codice	BOX
<b>Art. 4311.1</b>	2

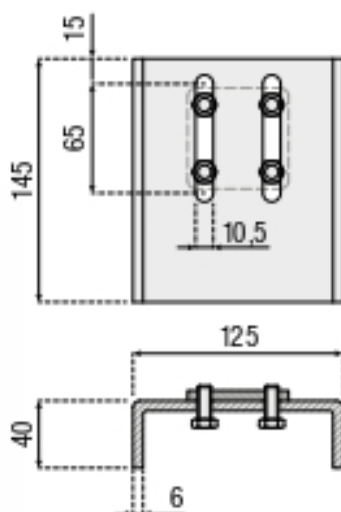


# SERIE L ART. 4312

ACCESSORI PER CANCELLI AUTOPORTANTI SERIE L

**SUPPORTO A SALDARE PER ART. 4309**

*Support to be Welded for 4309 Article*



Codice	BOX
<b>Art. 4312.1</b>	2

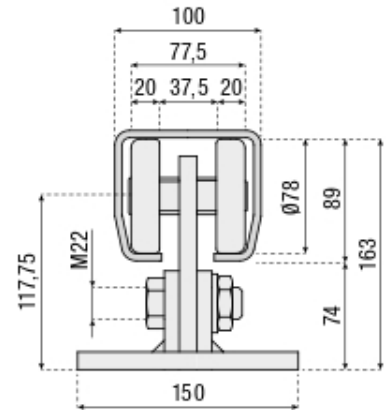
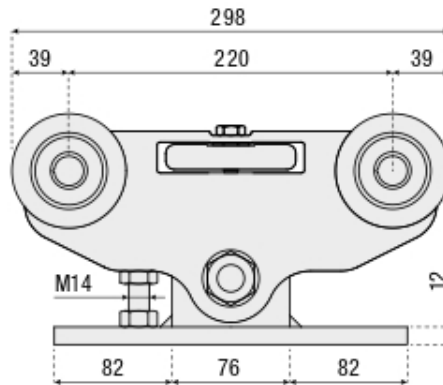
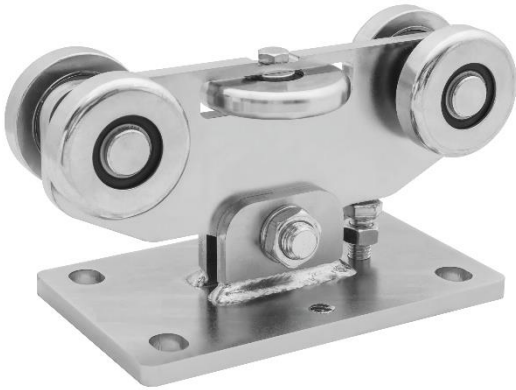
# SERIE L ART. 4400

ACCESSORI PER CANCELLI AUTOPORTANTI SERIE L



## CARRELLO PORTANTE CON CINQUE RUOTE

*Support Roller with five Wheels*



Codice	BOX
<b>Art. 4400</b>	1

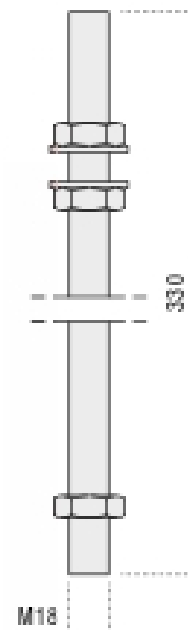
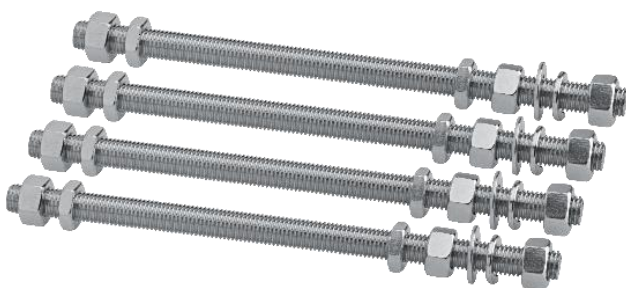
# SERIE L ART. 4401

ACCESSORI PER CANCELLI AUTOPORTANTI SERIE L



## SET DA QUATTRO TIRANTI PER FISSAGGIO E REGOLAZIONE

*Set of four tie-rods for fixing and adjusting*



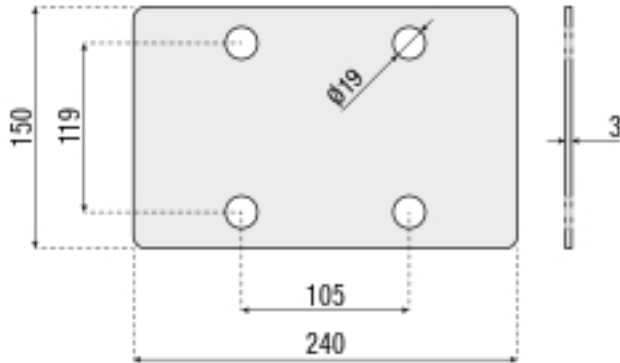
Codice	BOX
<b>Art. 4401.1</b>	2



# SERIE L ART. 4402

ACCESSORI PER CANCELLI AUTOPORTANTI SERIE L

**PIASTRA FORATA DI FISSAGGIO**  
*Fixing Plate with holes*



Codice	BOX
<b>Art. 4402.1</b>	2

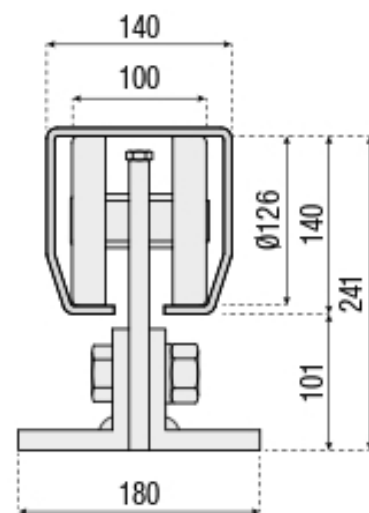
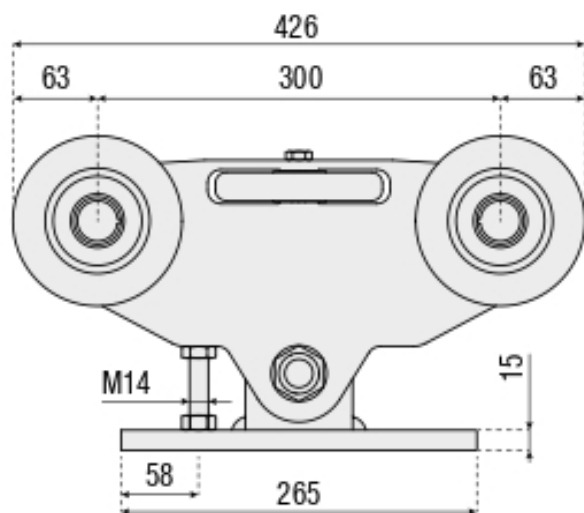
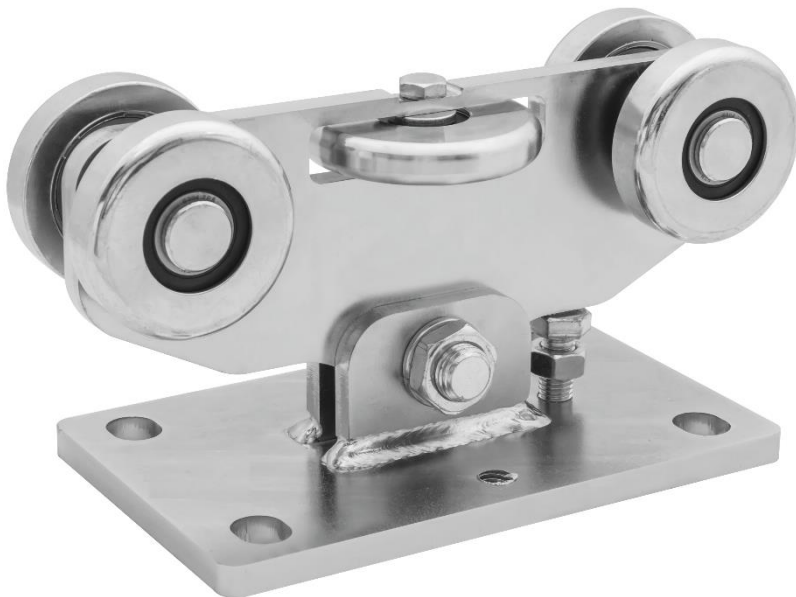
# SERIE XL ART. 4500

ACCESSORI PER CANCELLI AUTOPORTANTI SERIE XL



## CARRELLO PORTANTE CON CINQUE RUOTE

*Support Roller with five Wheels*



Codice	BOX
Art. 4500	1

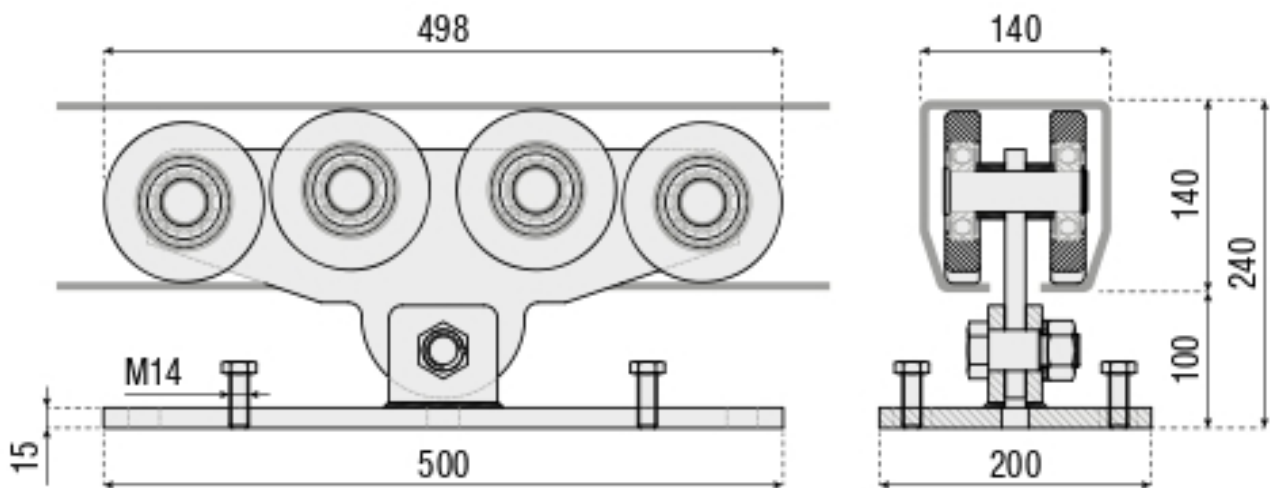




# SERIE XL ART. 4501

ACCESSORI PER CANCELLI AUTOPORTANTI SERIE XL

**CARRELLO PORTANTE CON OTTO RUOTE**  
*Support Roller with eight Wheels*



Codice	BOX
<b>Art. 4501</b>	1

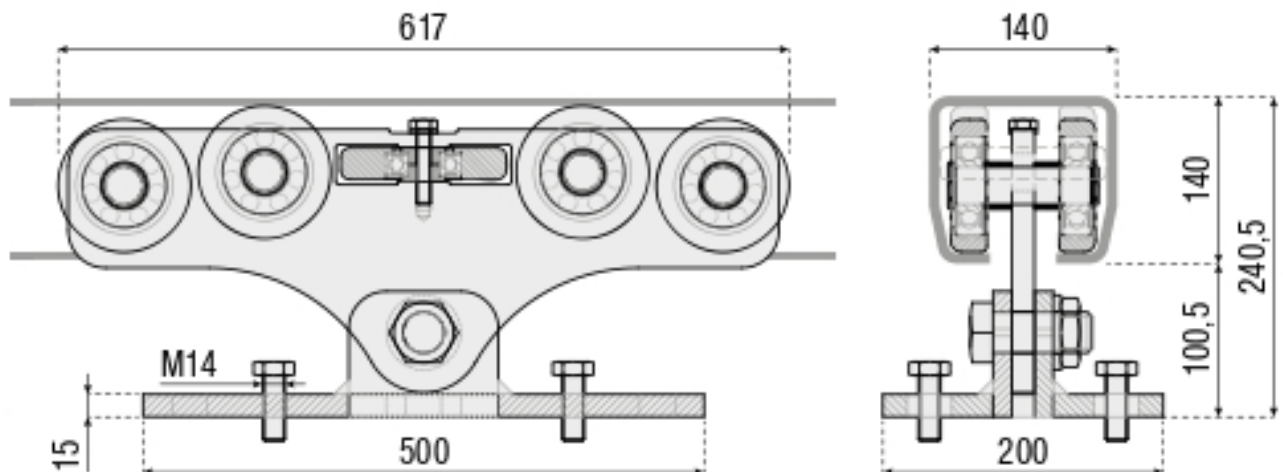
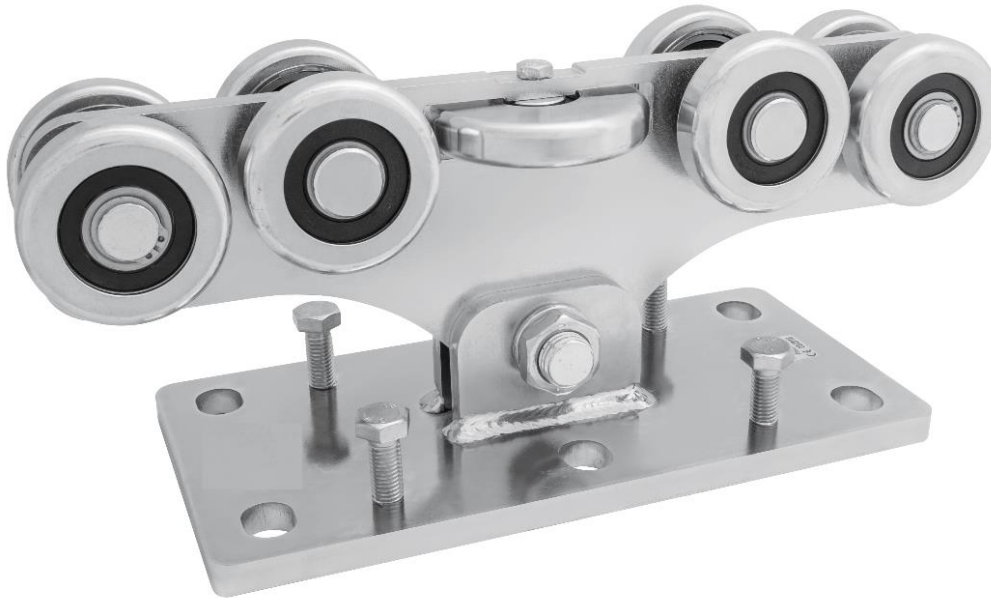
# SERIE XL ART. 4502

ACCESSORI PER CANCELLI AUTOPORTANTI SERIE XL



## CARRELLO PORTANTE CON NOVE RUOTE

*Support Roller with nine Wheels*



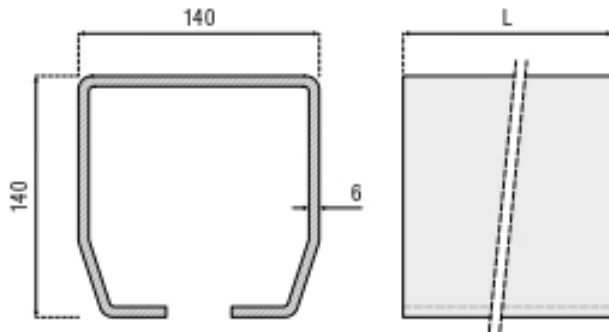
Codice	BOX
Art. 4502	1




# SERIE XL ART. 4503

ACCESSORI PER CANCELLI AUTOPORTANTI SERIE XL

**MONOROTAIA DI GUIDA NERA**  
*Black Guide track*



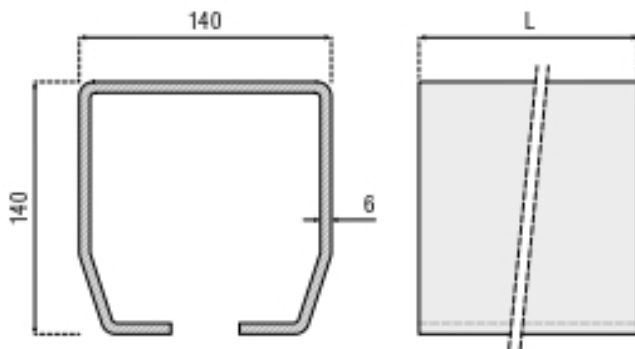
Codice	L(m)		BOX
<b>Art. 4503.1</b>	3	22,05 (Kg/m)	-
<b>Art. 4503.2</b>	6	22,05 (Kg/m)	-




# SERIE XL ART. 4504

ACCESSORI PER CANCELLI AUTOPORTANTI SERIE XL

**MONOROTAIA DI GUIDA ZINCATA**  
*Galvanized Guide track*



Codice	L(m)		BOX
<b>Art. 4504.1</b>	3	22,05 (Kg/m)	-
<b>Art. 4504.2</b>	6	22,05 (Kg/m)	-

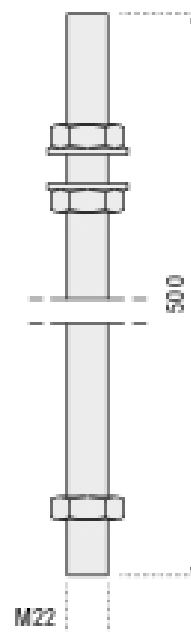
# SERIE XL ART. 4505

ACCESSORI PER CANCELLI AUTOPORTANTI SERIE XL



## SET DA QUATTRO TIRANTI PER FISSAGGIO E REGOLAZIONE

*Set of four tie-rods for fixing and adjusting*



Codice	BOX
<b>Art. 4505.1</b>	2

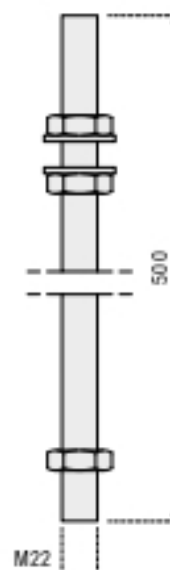
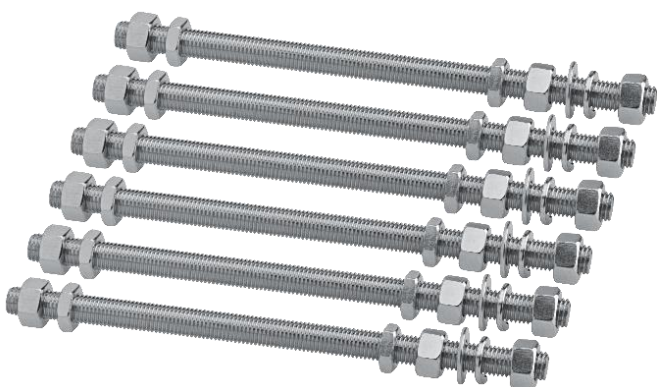
# SERIE L ART. 4506

ACCESSORI PER CANCELLI AUTOPORTANTI SERIE XL



## SET DA SEI TIRANTI PER FISSAGGIO E REGOLAZIONE

*Set of six tie-rods for fixing and adjusting*



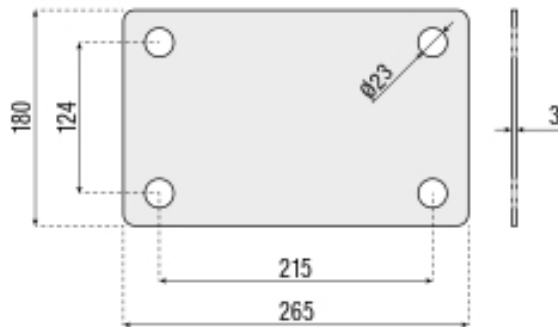
Codice	BOX
<b>Art. 4506.1</b>	2



# SERIE XL ART. 4507

ACCESSORI PER CANCELLI AUTOPORTANTI SERIE XL

PIASTRA FORATA DI FISSAGGIO  
*Fixing Plate with holes*



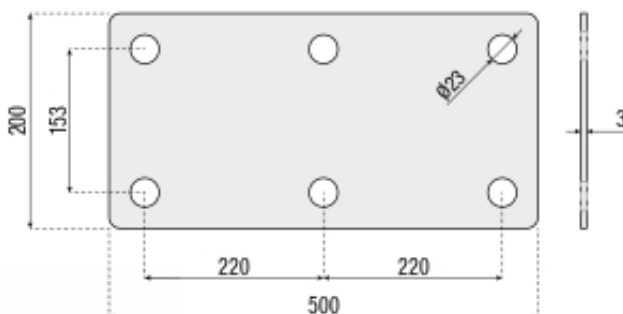
Codice	BOX
<b>Art. 4507.1</b>	2



# SERIE XL ART. 4508

ACCESSORI PER CANCELLI AUTOPORTANTI SERIE XL

PIASTRA FORATA DI FISSAGGIO  
*Fixing Plate with holes*



Codice	BOX
<b>Art. 4508.1</b>	2

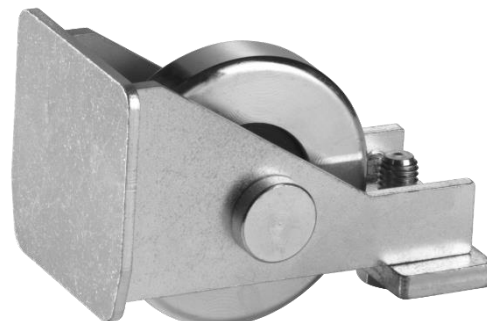
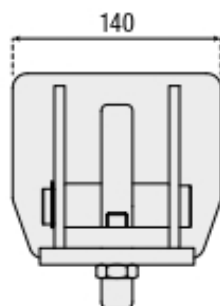
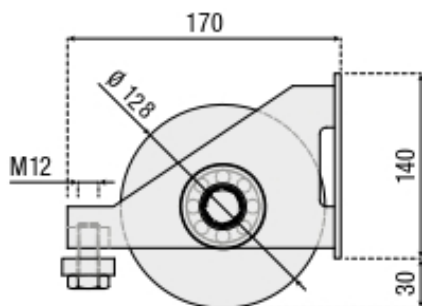
# SERIE L ART. 4509

ACCESSORI PER CANCELLI AUTOPORTANTI SERIE XL



## CARRELLO DI GUIDA

*Guide Roller*



Codice	BOX
<b>Art. 4509.1</b>	2

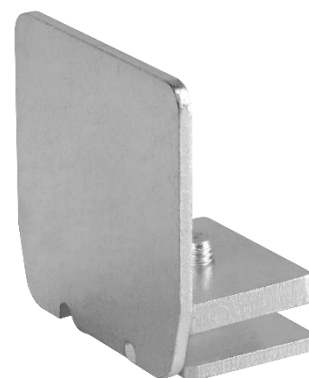
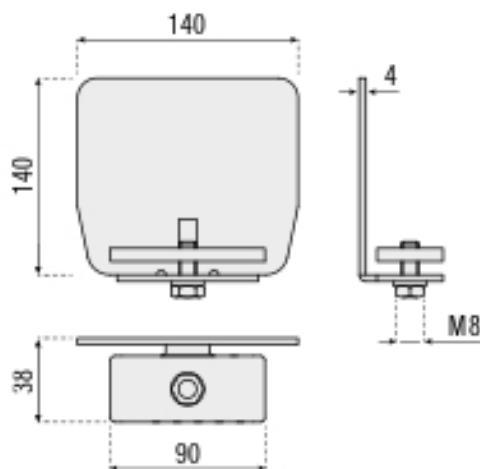
# SERIE L ART. 4510

ACCESSORI PER CANCELLI AUTOPORTANTI SERIE XL



## TAPPO PER MONOROTAIA

*Cup For Track*



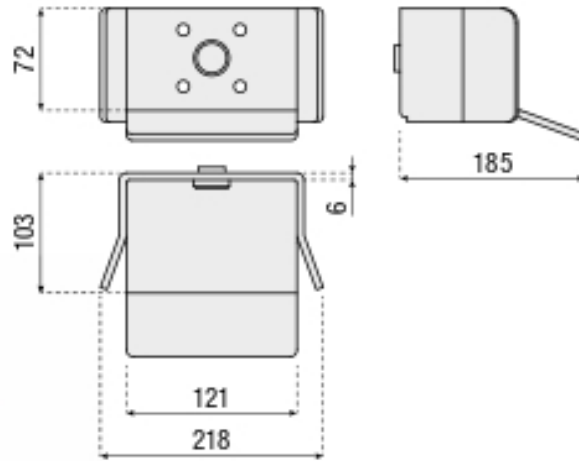
Codice	BOX
<b>Art. 4510.1</b>	4



# SERIE XL ART. 4511

ACCESSORI PER CANCELLI AUTOPORTANTI SERIE XL

INCONTRO PER CANCELLO AUTOPORTANTE  
*Limit Stop for Cantilever gate*



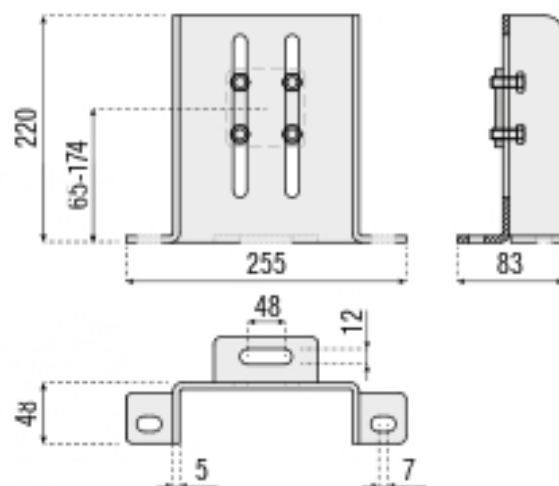
Codice	BOX
<b>Art. 4511.1</b>	2



# SERIE XL ART. 4512

ACCESSORI PER CANCELLI AUTOPORTANTI SERIE XL

SUPPORTO A FISSARE PER ART. 4511  
*Support to be Fixed for 4511 Article*



Codice	BOX
<b>Art. 4512.1</b>	2

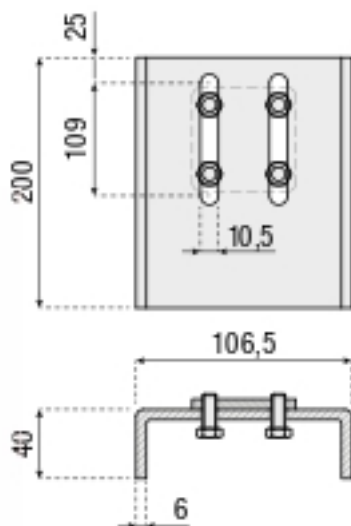
# SERIE L ART. 4513

ACCESSORI PER CANCELLI AUTOPORTANTI SERIE XL



## SUPPORTO A SALDARE PER ART. 4511

*Support to be Welded for 4511 Article*



Codice	BOX
<b>Art. 4513.1</b>	2





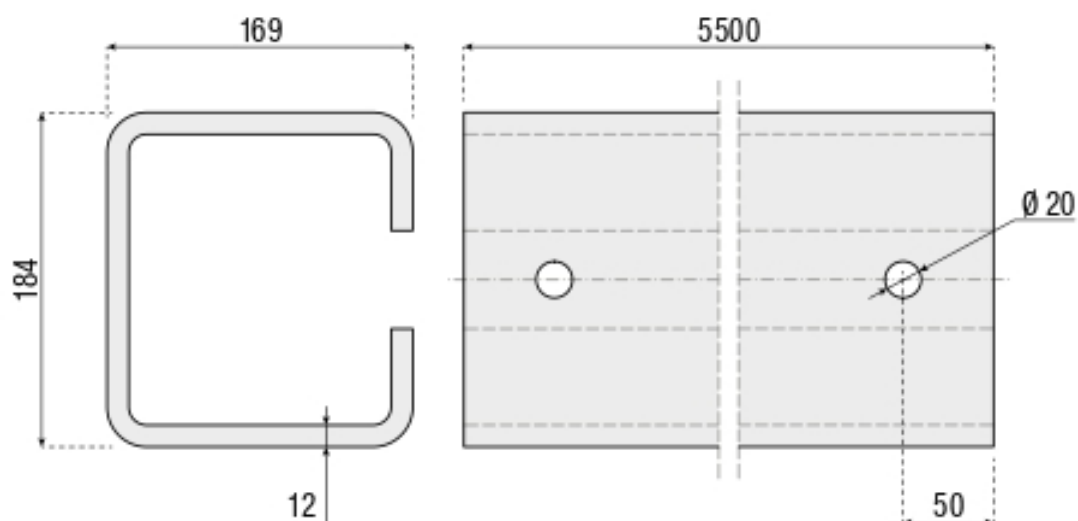
# SERIE XXL ART. 4601


ACCESSORI PER CANCELLI AUTOPORTANTI SERIE XL



## MONOROTAIA DI GUIDA NERA

*Black Guide track*



Codice	L(m)		BOX
<b>Art. 4601.1</b>	5,5	54,5 (Kg/m)	-

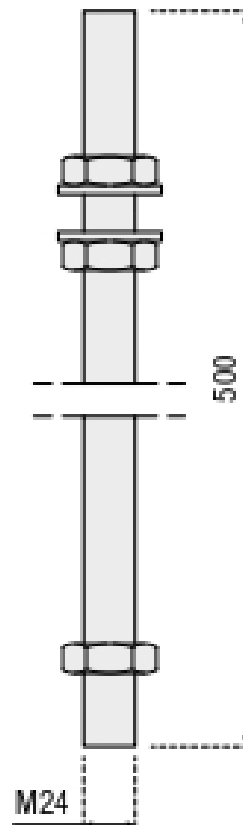


# SERIE XXL ART. 4602

ACCESSORI PER CANCELLI AUTOPORTANTI SERIE XXL

SET DA OTTO TIRANTI PER FISSAGGIO E REGOLAZIONE

*Set of eight tie-rods for fixing and adjusting*



Codice	BOX
Art. 4602.1	1

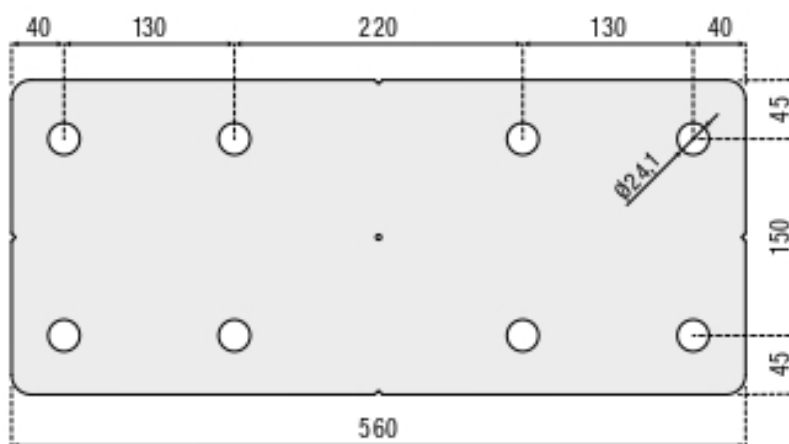
# SERIE XXL ART. 4603

ACCESSORI PER CANCELLI AUTOPORTANTI SERIE XXL



## PIASTRA FORATA DI FISSAGGIO

*Fixing plate with Holes*



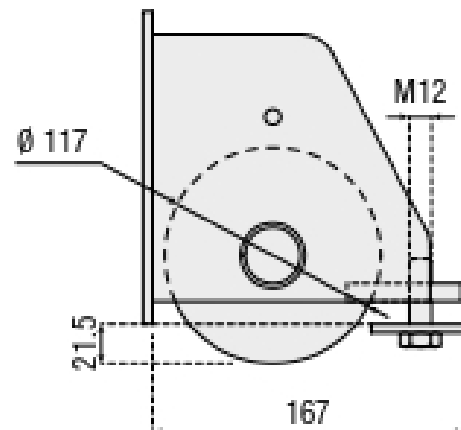
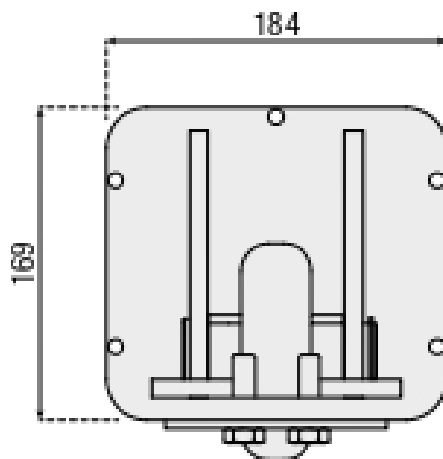
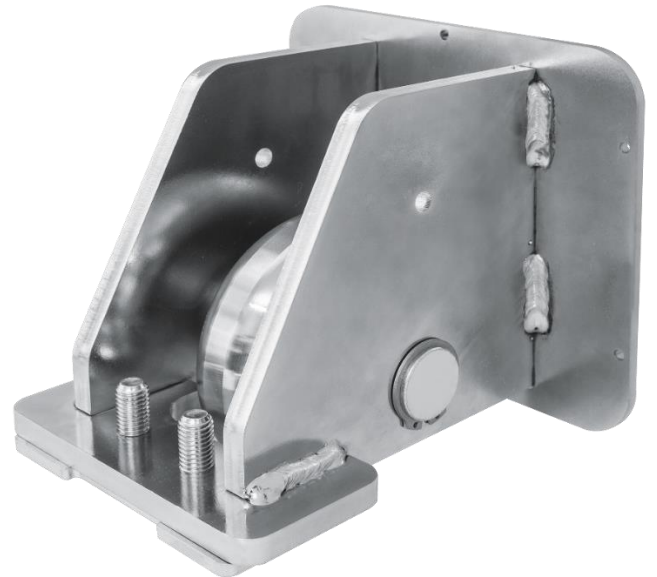
Codice	BOX
<b>Art. 4603.1</b>	1



# SERIE XXL ART. 4604

ACCESSORI PER CANCELLI AUTOPORTANTI SERIE XXL

**CARRELLO DI GUIDA**  
*Guide Roller*



Codice	BOX
Art. 4604.1	1

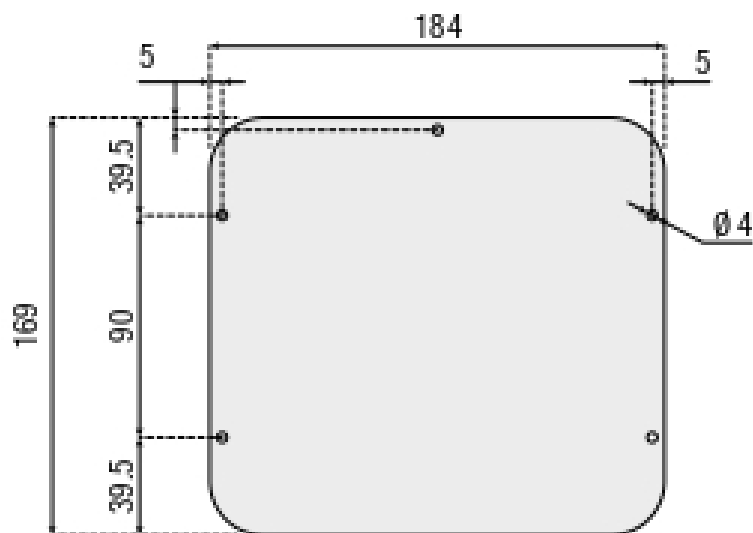
# SERIE XXL ART. 4605

ACCESSORI PER CANCELLI AUTOPORTANTI SERIE XXL



## TAPPO PER MONOROTAIA

*Cup for Track*



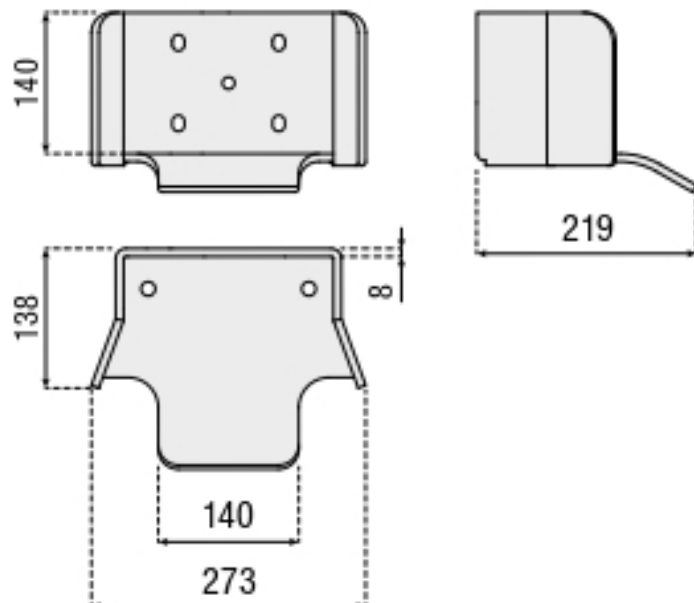
Codice	BOX
<b>Art. 4605.1</b>	1



# SERIE XXL ART. 4606

ACCESSORI PER CANCELLI AUTOPORTANTI SERIE XXL

**INCONTRO PER CANCELLO AUTOPORTANTE**  
*Limit Stop for Cantilever gate*



Codice	BOX
<b>Art. 4606.1</b>	1